

# 平成20年度秋田県中学校 春季バドミントン大会



**期日** 平成20年5月24日(土)

**会場** 美郷町美郷総合体育館

主催：秋田県中学校体育連盟  
主管：秋田県中学校体育連盟バドミントン専門部  
後援：美郷町 美郷町教育委員会  
秋田県バドミントン協会  
美郷町バドミントン協会

## 歴代優勝者の記録

	男子団体戦	女子団体戦
H 1 3	西仙北町立東中学校	西仙北町立東中学校
H 1 4	西仙北町立東中学校	仙南村立仙南中学校
H 1 5	八郎潟町立八郎潟中学校	仙南村立仙南中学校
H 1 6	西仙北町立東中学校	岩城町立岩城中学校
H 1 7	大仙市立西仙北東中学校	八郎潟町立八郎潟中学校
H 1 8	美郷町立仙南中学校	八郎潟町立八郎潟中学校
H 1 9	大仙市立西仙北東中学校	大仙市立西仙北西中学校

	男子シングルス	女子シングルス
H 1 1	北島 義大(秋田東)	田村 綾(西仙北東)
H 1 2	伊藤 広明(飯島)	小笠原早苗(西仙北東)
H 1 3	伊藤 広太(飯島)	今野 南(秋田西)
H 1 4	菅澤 伸哉(五城目第一)	齋藤 夏菜(象潟)
H 1 5	菅澤 伸哉(五城目第一)	齋藤 夏菜(象潟)
H 1 6	工藤 和貴(岩城)	佐々木芽衣(西仙北東)
H 1 7	信太 惣晟(西仙北東)	伊藤 朝美(岩城)
H 1 8	須藤 嶺(西仙北東)	伊藤 茜(八郎潟)
H 1 9	信太 智裕(西仙北東)	菅生 優美(天王南)

	男子ダブルス	女子ダブルス
H 1 1	田村 啓悟・佐々木優介(西仙北東)	小笠原早苗・工藤 優子(西仙北東)
H 1 2	佐藤 祐樹・佐々木博貴(西仙北西)	高橋香菜子・田口美智子(西仙北西)
H 1 3	藤原 由也・小笠原憲吾(西仙北東)	佐藤 文美・照井あゆみ(仙南)
H 1 4	佐々木翔一・進藤 賢吾(西仙北東)	佐々木芽衣・鈴木 優華(西仙北東)
H 1 5	斉藤 靖知・秋元 翔太(八郎潟)	小松田里香・橋本 瞳(仙南)
H 1 6	小笠原翔平・佐々木俊仁(西仙北東)	中道 澄夏・工藤 瑞紗(八郎潟)
H 1 7	佐々木俊仁・田村 優(西仙北東)	菊地真美子・斉藤 莉子(八郎潟)
H 1 8	甲谷 望・村井 拓朗(八郎潟)	菊地真美子・中道 澄夏(八郎潟)
H 1 9	小松 秀高・内藤亜滲士(西仙北東)	志田裕喜子・菊地 愛惟(八郎潟)

### 会場

- 第1回 H 1 1 西仙北町スポーツセンター
- 第2回 H 1 2 西仙北町スポーツセンター
- 第3回 H 1 3 仙南村民体育館
- 第4回 H 1 4 仙南村民体育館
- 第5回 H 1 5 仙南村民体育館
- 第6回 H 1 6 仙南村民体育館
- 第7回 H 1 7 美郷町仙南総合体育館リリオス
- 第8回 H 1 8 美郷町仙南総合体育館リリオス
- 第9回 H 1 9 美郷町美郷総合体育館リリオス
- 第10回 H 2 0 美郷町美郷総合体育館リリオス

## 大会役員

大会会長	工藤 均 (八郎潟中校長)
大会副会長	藤澤 昌 (西仙北西中校長)
顧問	松田 知己 (美郷町町長) 後松順之助 (美郷町教育長)
参与	谷村 武義 (県協会理事長) 武田 弘美 (県協会中学生担当理事)
大会委員長	田村 尚之 (西仙北西中)
同副委員長	佐々木紀子 (八郎潟中) 藤田 英之 (西仙北東中)
同委員	津谷真美子 (西仙北東中) 高橋真理子 (仙南中) 佐々木 敦 (大曲中)
	田澤 崇 (平和中) 佐藤 智仁 (大曲南中) 高橋 一雄 (飯島中)
	藤盛 宗 (天王南中) 鈴木理恵子 (秋田北中) 高橋かおり (泉中)
	伊藤 囀 (城南中) 保坂由希子 (能代第二中) 後藤 匡 (横手清陵学院中)
	相澤 孝一 (外旭川中) 奈良 恵子 (秋田南中) 貴田 愛 (将軍野中)
	佐藤 健吉 (秋田大学附属中) 丸谷 斉子 (河辺中) 小松 弘行 (本荘南中)
	舘岡 江里 (天王中) 中川 忠博 (下浜中) 久米 永一 (美郷町)
	照井 達義 (美郷町)
救護員	小林ノリ子 (平和中)

## 競技役員

競技役員長	田村 尚之
競技副役員長	佐々木紀子 藤田 英之
審判部 部長	久米 永一
副部長	照井 達義 中川 忠博
審判員	秋田県バドミントン協会 美郷町バドミントン協会
総務部 会場係	後藤 匡 相澤 孝一
受付係	津谷真美子 佐藤 智仁
接待係	高橋真理子 高橋かおり
巡視係	藤盛 宗 舘岡 江里
救護係	小林ノリ子
競技部 進行係	佐々木 敦 田澤 崇 佐藤 智仁 後藤 匡
	保坂由希子 奈良 恵子 高橋 一雄 伊藤 囀
生徒審判係	鈴木理恵子 佐藤 健吉
シャトル係	田村 尚之 小松 弘行
記録係	佐々木紀子 藤田 英之 津谷真美子 田村 尚之
掲示係	丸谷 斉子 小松 弘行
賞状係	奈良 恵子 貴田 愛

## 平成20年度 秋田県中学校春季バドミントン大会要項

- 1 主 催 秋田県中学校体育連盟
- 2 主 管 秋田県中学校体育連盟バドミントン専門部
- 3 後 援 美郷町・美郷町教育委員会  
秋田県バドミントン協会・美郷町バドミントン協会
- 4 期 日 平成20年5月24日(土)  
開場 8:00 会場づくり  
受付 8:10~8:30  
監督会議 8:30  
開会式 9:00  
競技開始 9:30 男女団体戦, 男女個人トーナメント戦  
閉会式 16:00
- 5 会 場 美郷町美郷総合体育館リリオス  
美郷町飯詰字糠淵18-1 TEL:0187-86 8300
- 6 競技種目 男・女団体戦, 男・女個人戦(単・複)
- 7 参加資格
  - (1) 参加選手は, 学校代表としてふさわしく, また事前に健康診断を受け, 日常健康観察の結果異常のない生徒であること。
  - (2) 当該校長が参加を認め, 大会出場について保護者の同意を得た生徒であること。
  - (3) 学校の部活動に所属している生徒, 地域のバドミントンクラブ, 又はバドミントン教室で定期的に活動している生徒であること。
  - (4) 過年齢生徒の参加については, 体力的・技術的要因が大きく関わると考え, 満16歳に達した年度をもって出場制限とする。
  - (5) ラリーポイントのスコアシートを書くことができる生徒であること。
- 8 引率・監督他
  - (1) 参加生徒の引率・監督は当該校の校長・教員とする。
  - (2) 「秋田県中体連主催大会の引率・監督者の規程」により, 特例として認められたものとする。
  - (3) コーチについては外部コーチ・校外コーチとも認める。ただし, 中学校の教職員・校長の外部コーチとしてのベンチ入りは認めない。マネージャーは出場校の教員又は生徒とする。  
外部コーチ 学校長が学校部活動の指導者として承認した者で, 日常的に学校部活動の指導に当たっている者。  
校外コーチ クラブ・道場などの指導に当たっている者。
- 9 参加人数
  - (1) 参加資格(1)~(4)に合致する選手の参加を認める。但し, 各校とも団体戦は男女各1チーム。個人戦は男女とも都市大会の3位までの選手の他に, 各校ダブルス3・シングルス4までとする。(参加選手は団体戦と兼ねてもよい)
  - (2) 団体戦は, 監督1名, マネージャー(コーチ)1名, 選手5名~7名を同一校内で編成すること。
  - (3) ダブルスは, 同一校で編成すること。
  - (4) 個人戦は, シングルスとダブルスの両方に出場することはできない。

- 10 競技規則 平成20年度日本バドミントン協会競技規則ならびに大会運営規程，監督会議決定事項による。
- 11 競技方法
- (1) トーナメント戦とし，今年度の県総体シード決定戦も行う。但し，参加人数が少ない場合は，専門部の協議の末，方法を決定する。
  - (2) 使用するシャトルは，平成20年度日本バドミントン協会検定に合格した水鳥球を使用する。
- 12 表彰 各種目3位までを表彰する。
- 13 参加料 参加者1名につき，2，000円とする。
- 14 参加申込
- (1) 所定の用紙に必要事項を記入し，下記に平成20年5月9日（金）必着にてEメールで申し込むこと。なお，正式な申込書を抽選会議当日持参すること。
  - (2) 申込み用紙には，校内順位の上位から記入すること。
- 申し込み先

大仙市立西仙北西中学校内  
秋田県中体連バドミントン専門部 田村 尚之 宛  
E-Mail [tamura-akita-bad@live.jp](mailto:tamura-akita-bad@live.jp)
- 15 組合せ 平成20年5月15日（木）13：30から大仙市立西仙北西中学校会議室で専門部により抽選会議を行い決定する。
- 16 連絡先
- 大会前  
大仙市立西仙北西中学校 田村 尚之 TEL：0187-78-1111
- 大会期間中  
美郷町美郷総合体育館 TEL：0187-86 8300  
大会期間中は，緊急時だけの連絡にしてください。
- 17 その他
- (1) 競技の服装は，上下とも日本バドミントン協会の検定に合格したものを着用する。
  - (2) ユニフォーム背面中央部に，必ず学校名および姓を表示すること。同姓の場合は名前の一文字目を小さく入れる。マークの大きさは縦15cm，横30cmとする。
  - (3) 宿泊については，必要な場合は各校で申し込むこと。
  - (4) 団体戦の選手の変更は，監督会議まで認める。
  - (5) 秋田県中学校体育連盟では申込書に記載する，選手氏名・学校名・学年等の情報は本大会プログラムへ掲載し広く公表したり，大会結果集約に利用したり，報道発表並びにホームページに掲載する。申込書に記載する情報の利用について同意が得られない等，事情がある場合は各郡市中学校体育連盟を通して秋田県中学校体育連盟並びに専門部会と連絡をする。特に申し出がない場合は上記内容を承諾したものとす。



## 競技ならびに審判上の注意

1. 21点ラリーポイント制、3ゲームマッチで行う。
2. インターバルを除き、審判の許可なしにコートから離れてはいけない。ゲームの途中どちらかのスコアが最初に11点になった時、60秒を超えないインターバルを認める。1ゲームと2ゲームの間と2ゲームと3ゲームの間、120秒を超えないインターバルを認める。いずれも審判は残り20秒のコールをする。
3. 競技中の汗拭きは、ゲームを中断しないように心掛ける。また、水分補給については、主審の許可を得て行い、ふた付きのペットボトルかスクイズボトルを使用すること。
4. 制汗を目的とするもの以外のものは、身につけないこと。
5. 棄権については、事前に監督が届け出ること。
6. シャトルがインプレーでないときのみ、マッチ中アドバイスを受けることができる。その際、監督・コーチは指定された椅子に着席すること。サイドコーチは、ゲーム間のインターバルの時のみ2名を認める。ただし、残り20秒のコールまでとする。
7. 競技中は、主審および線審のそばに並んで話しかけてはいけない。
8. トーナメント戦とし、来年度の県春季大会シード決定戦も行う。
9. 団体戦について
  - (1) 団体戦のオーダー用紙は、試合開始5分前までに提出すること。第1試合については監督会議時に提出すること。
  - (2) 団体戦は5名以上のメンバーがベンチ入りしていなければならない。
  - (3) 試合の進行上、コートを並行して複・単・複を同時に行う。
  - (4) 同一選手がシングルスとダブルスを兼ねて出場することはできない。
  - (5) 団体戦の勝敗の決定は、2点先取とし、他の試合はその時点で打ち切る。
  - (6) 団体戦のベンチに入れるのは、「監督」「エントリーされた選手5～7名」「マネージャーまたはコーチのいずれか1名」の最大9名とする。
  - (7) ラインズマンは、試合のない選手が協力して行うこととする。
10. 個人戦について
  - (1) 個人戦のベンチに入れるのは、「監督」と抽選会で確認された「コーチ」の2名までとする。
  - (2) ラインズマンは、各学校が練習コート割当てにしたがって責任を持って行うこととする。
11. 前の試合の敗者が主審を行う。ただし、団体戦ならびに個人戦の初戦、決勝・シード決定戦はこの限りではない。

## 会場内での注意事項

1. 選手のアリーナへの入退場は、正面の扉のみを使用すること。
2. 応援は、2階観客席で行い、コートサイドでは行わないこと。
3. 試合中の応援は、ゲームの進行を妨げないようにすること。
4. タイムテーブルの変更もあり得るので、放送には気をつけること。
5. 貴重品の管理は、各校・各自で責任を持って行うこと。
6. 体育館のアリーナ以外では練習をしないこと。
7. ゴミは各校毎に管理し、すべて持ち帰ること。
8. 昼食は、各自で試合の進行にあわせて、1階ロビー・フィットネスルームでとること。
9. 体育館は、土足厳禁です。選手は外履きをシューズケースに入れ、控場所におくこと。
10. 会場は大切に使い、関係のない場所には行かないこと。
12. 保護者の喫煙はマナーを守り、決められた場所（喫煙所）のみとすること。
13. 乳幼児連れの観客は、乳幼児から目を離さないこと。

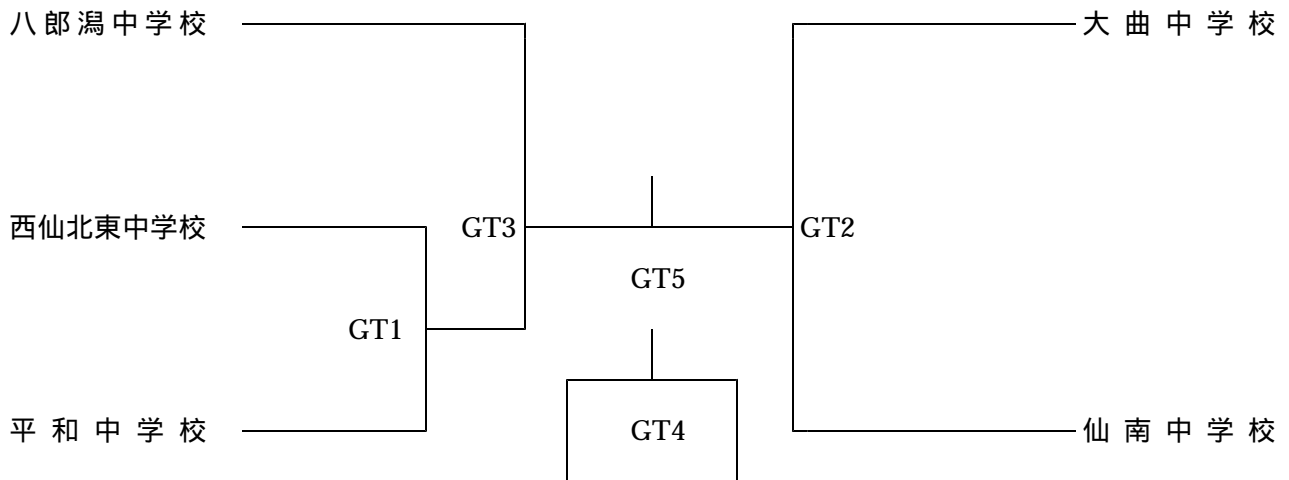


# 男子団体 ( B T )

	西仙北東中	仙南中	横手清陵学院中	勝敗	順位
西仙北東中		BT3	BT1		
仙南中					
横手清陵学院中		BT2			

学校名	西仙北東中	仙南中	横手清陵学院中
監督	藤田 英之	高橋 真理子	後藤 匡
コーチ		久米 永一	小原 勇
マネージャー	中川 一輝		
選手	佐藤 有葵	佐藤 明芳	藤井 雄太
	進藤 圭介	高橋 優輝	泉谷 徳廣
	佐々木 伸	大阪 広樹	高橋 遼太
	佐々木 大智	佐藤 尚嗣	明沢 卓人
	富処 悠暉	照井 大樹	奥州 桂汰
	畠山 佳樹	高橋 智宏	阿部 哲也
	宮本 岳		木曾 雄貴

# 女子団体 ( G T )



学校名	八郎潟中	仙南中	大曲中	平和中	西仙北東中
監督	佐々木紀子	高橋真理子	佐々木 敦	田澤 崇	津谷真美子
コーチ	甲谷 甚一	照井 達義	小松 英昭	黒田 文夫	
マネージャー					佐藤 玲菜
選手	濱野 夏実	佐藤 福美	老松 真紀	斉藤 寧々	佐々木美緒
	菊地 愛惟	佐藤 瑠美	佐藤 智華	工藤 樹	田村 綾
	志田裕喜子	中野 花奈	佐藤 実希	阿部美沙紀	斎藤江里佳
	小玉 萌	照井あすか	鈴木 純菜	佐藤 想	佐藤 美香
	小野 有紀	佐藤絵理香	鈴木 尚子	伊藤みずき	阿部 由佳
	金野 加奈	中野 伶奈	高山 遥花	高橋畝麗奈	福田 未悠
	齊藤志帆子	佐藤 愛	樋場 美里		佐々木彩恵美

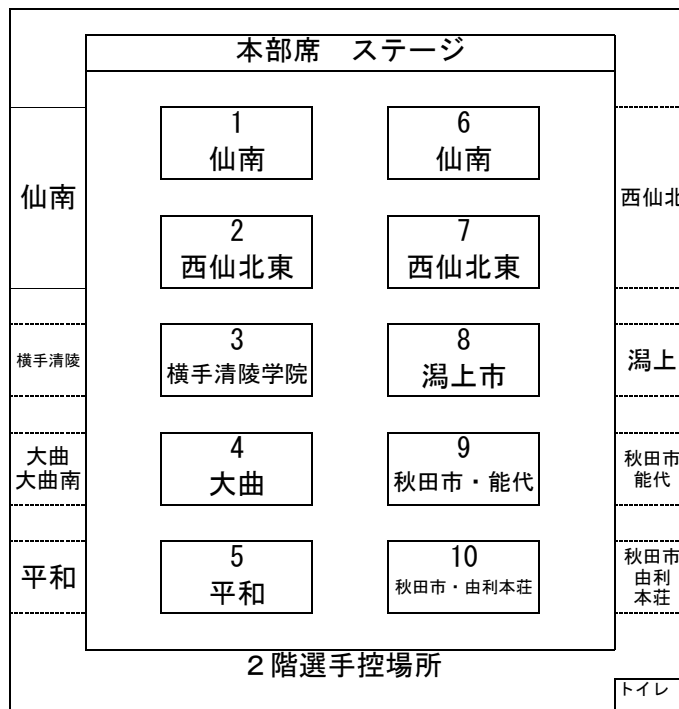


## タイムテーブル

コートNo.		1 仙	2 東	3 横	4 大	5 平	6 仙	7 西仙	8 潟上	9 秋・能	10 秋・本	
24日	9:30	BT1	BT1				GT1	GT1	GT1			団体戦
団体準決勝	10:10	GT3	GT3	GT3	BT2	BT2	GT2	GT2	GT2			
団体決勝	10:50	GT5	GT5	GT5	BT3	BT3	GT4	GT4	GT4			
												準備
	11:30	BS1	BS2	BS3	BS4	GS1	GS2	GS3	GS4	GS5	GS6	個人戦
	12:00	GS7	GS8	GS9	GS10	GS11	GS12	GS13	GS14	GS15	GS16	
	12:30	BS5	BS6	BS7	BS8	BS9	BS10	BD1	GD1	GD2	GD3	
	13:00	BS11	BS12	GS17	GS18	GS19	GS20	GS21	GS22	GS23	GS24	
	13:30	BD2	BD3	BD4	BD5		GD4	GD5	GD6	GD7		
	14:00	BS13	BS14	BS15	BS16		GS25	GS26	GS27	GS28		
準決勝	14:30			BD6		BD7	GD8		GD9			
	15:00		BS17		BS18			GS29		GS30		
決勝	15:30	BD8		BD9			GD11		GD10			
89試合	16:00		BS19		BS20			GS32		GS31		

※試合の進行状況によって、コートの変更を行うことがありますので、放送にご注意ください。

## 会場見取り図



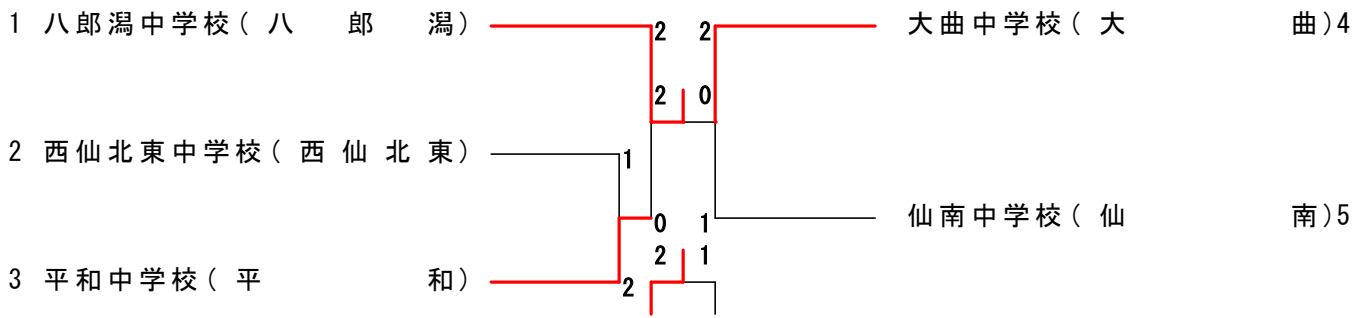
男子団体 (BT)

1 西仙北東中学校 (西 仙 北 東)  横手清陵学院中学校 (横手清陵学院) 3

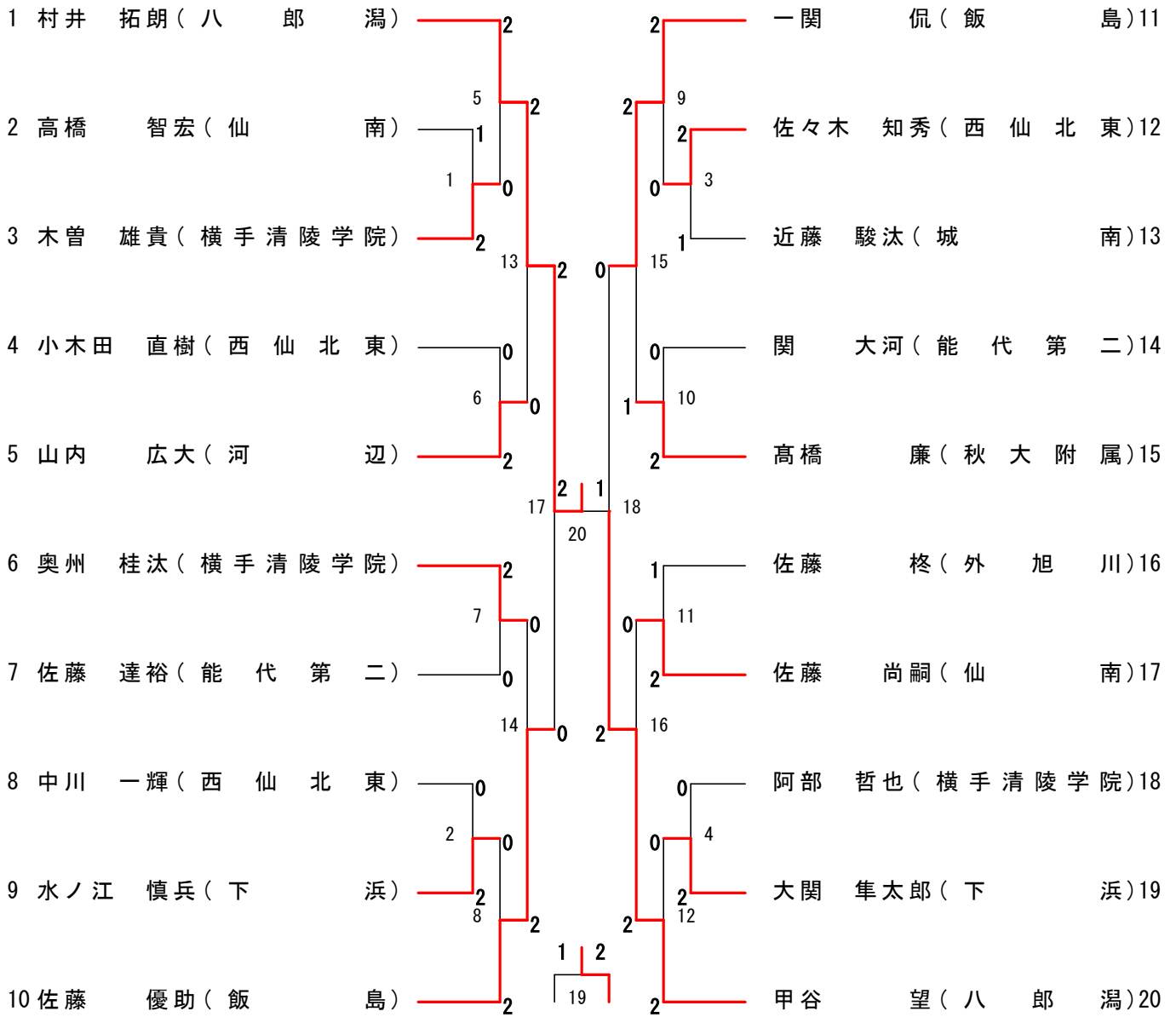
2 仙南中学校 (仙 南)  横手清陵学院中学校 (横手清陵学院) 3

1 西仙北東中学校 (西 仙 北 東)  仙南中学校 (仙 南) 2

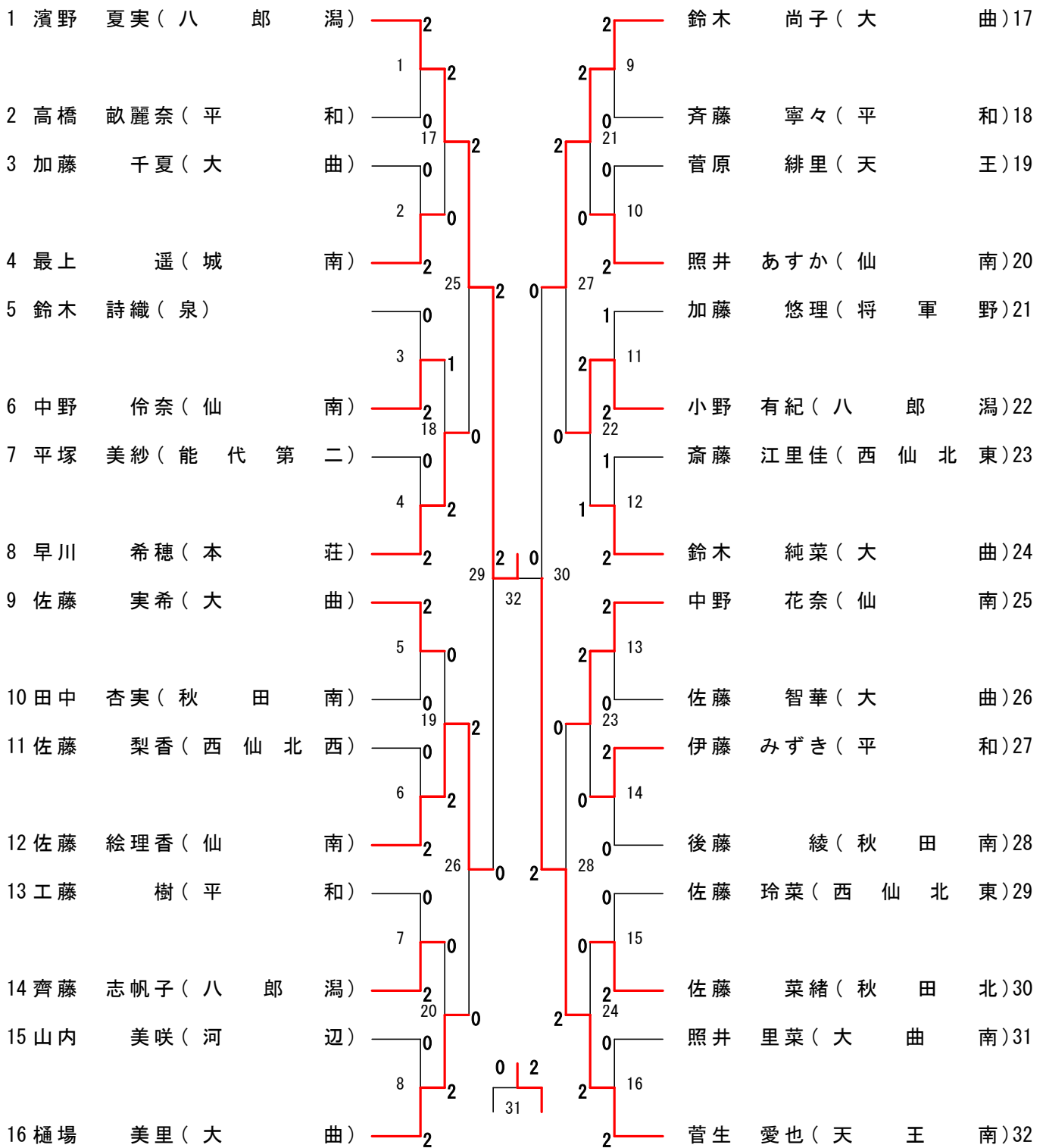
女子団体(GT)



男子単(BS)



女子単(GS)



男子複 (BD)

