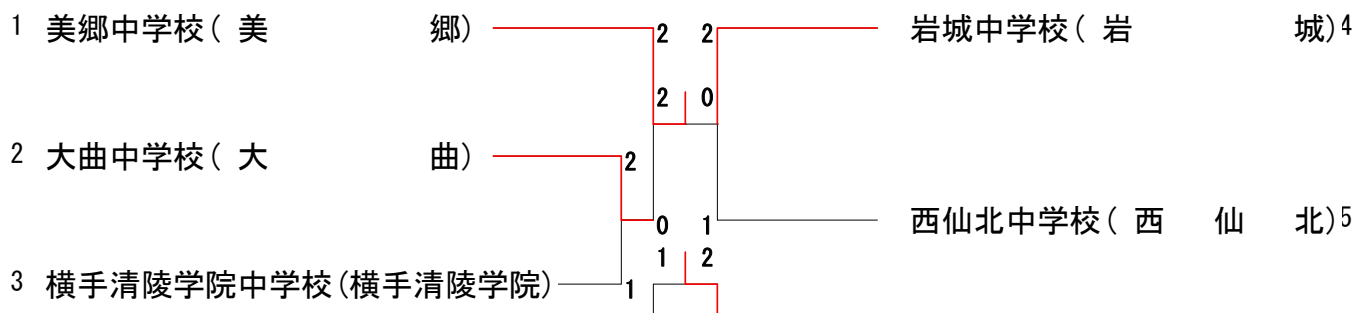


男子団体 (BT)



第15回秋田県中学校春季バドミントン大会・報告書<男子団体>

平成25年5月11日(土), 12日(日) 美郷総合体育館リリオス

試合番号 BT-1		1回戦	日付 2013/05/11
大曲中学校	2	S1-0 1 D1-1	横手清陵学院中学校
藤本 樹里 大屋敷 裕喜	0	13-21 9-21 2	高橋 優樹哉 佐藤 匠
大屋敷 輝喜	3	21-10 21- 9 0 21-17	大日向 涼
小松 真白 湯野澤 弦	1	21-10 0	藤田 大翔 太田 和希

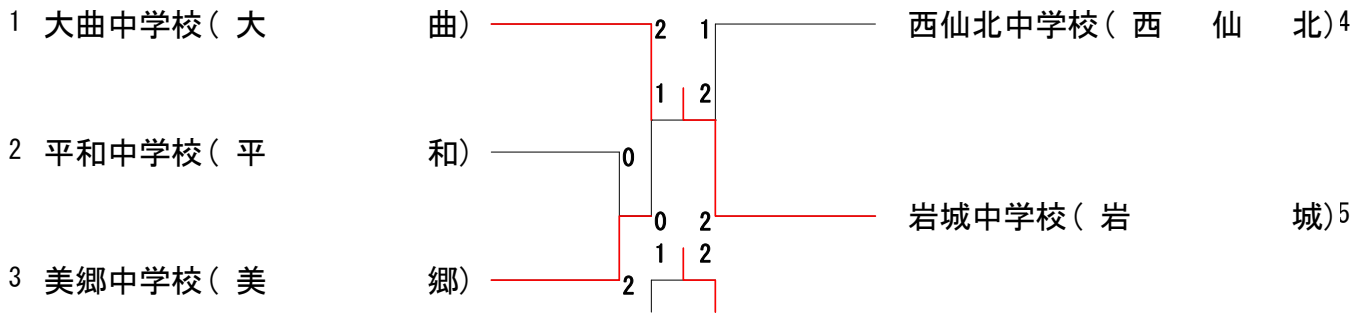
試合番号 BT-2		準決勝	日付 2013/05/11
美郷中学校	2	D2-0 0	大曲中学校
森元 寿昭 高橋 大夢	2	21- 6 21- 3 0	藤本 樹里 大屋敷 裕喜
渡邊 拓斗	1	24-22 14-12 0打切	大屋敷 輝喜
大瀧 耀平 小山 諒	2	21-18 21-12 0	小松 真白 湯野澤 弦

試合番号 BT-3		準決勝	日付 2013/05/11
岩城中学校	2	S1-0 1 D1-1	西仙北中学校
今野 佑哉 佐々木 玲	0	13-21 5-21 2	伊藤 悠貴 伊藤 叡久
伊藤 尚輝	2	21- 9 14-21 1 21-18	齊藤 勇士
佐藤 龍聖 佐藤 友哉	2	21-16 21-11 0	福田 伊織 三浦 直樹

試合番号 BT-4		シード決	日付 2013/05/11
西仙北中学校	2	S0-1 1 D2-0	大曲中学校
伊藤 悠貴 福田 伊織	2	21- 2 21-11 0	藤本 樹里 大屋敷 裕喜
齊藤 勇士	0	6-21 8-21 2	大屋敷 輝喜
伊藤 叡久 佐藤 瑞樹	2	21-14 21-14 0	小松 真白 湯野澤 弦

試合番号 BT-5		決勝	日付 2013/05/11
美郷中学校	2	S1-0 0 D1-0	岩城中学校
森元 寿昭 高橋 大夢	2	21-17 21-15 0	佐藤 龍聖 佐藤 友哉
渡邊 拓斗	2	21- 6 21- 4 0	今野 佑哉
大瀧 耀平 小山 諒	0	14-12 0 0打切	伊藤 尚輝 佐々木 玲

女子団体 (GT)



第15回秋田県中学校春季バドミントン大会・報告書<女子団体>

平成25年5月11日(土), 12日(日) 美郷総合体育館リリオス

試合番号 GT-1		1回戦	日付 2013/05/11
美郷中学校	2	D2-0 0	平和中学校
照井 友香 森本 しおり	2	21-12 21-12 0	佐藤 果菜 細谷 華
伊藤 百合栄	1	21-16 14-21 1打切	佐々木 穂乃花
小柳 真菜 戸沢 未生	2	21-6 15-21 1 21-13	鈴木 くるみ 黒川 菜々子

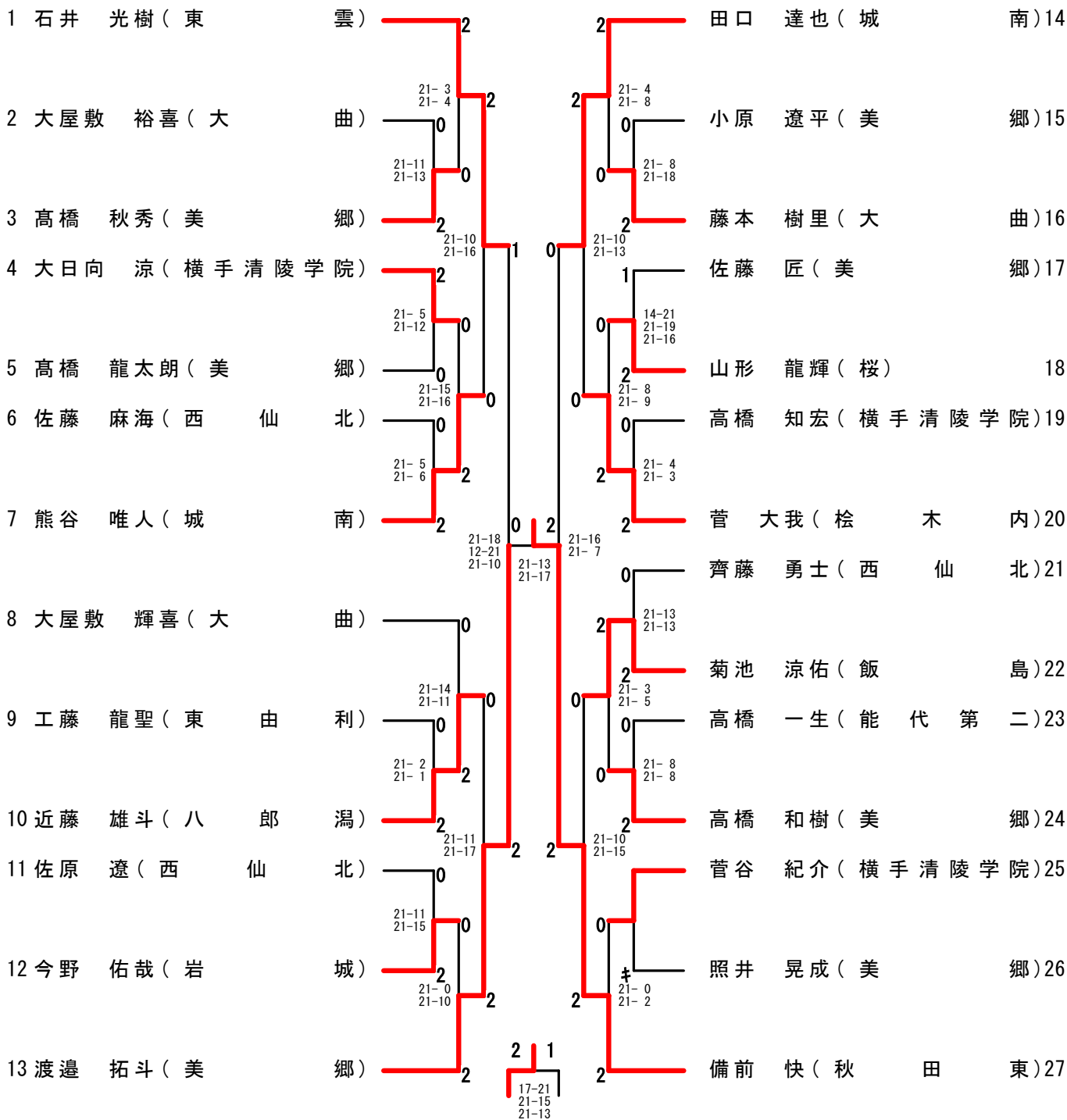
試合番号 GT-2		準決勝	日付 2013/05/11
大曲中学校	2	S1-0 0 D1-0	美郷中学校
土門 彩羅 鈴木 遥香	1	23-21 20-20 0打切	照井 友香 森本 しおり
藤田 梨々華	2	21-14 23-21 0	伊藤 百合栄
大見 鈴果 高橋 奈々	2	21-18 21-18 0	小柳 真菜 戸沢 未生

試合番号 GT-3		準決勝	日付 2013/05/11
岩城中学校	2	S0-1 1 D2-0	西仙北中学校
小林 朋美 今野 晴恵	2	21-6 21-13 0	後藤 杏樹 齊藤 愛
佐藤 碧美	0	2-21 7-21 2	佐々木 梨子
那須 七海 渡部 愛実	2	20-22 21-19 1 21-9	正木 夏帆 伊藤 日和

試合番号 GT-4		シード決	日付 2013/05/11
西仙北中学校	2	S1-0 1 D1-1	美郷中学校
後藤 杏樹 齊藤 愛	2	21-15 16-21 1 21-15	照井 友香 森本 しおり
佐々木 梨子	2	21-11 21-11 0	加藤 佑奈
正木 夏帆 伊藤 日和	0	14-21 16-21 2	小柳 真菜 戸沢 未生

試合番号 GT-5		決勝	日付 2013/05/11
岩城中学校	2	S0-1 1 D2-0	大曲中学校
小林 朋美 今野 晴恵	2	21-14 21-15 0	藤田 梨々華 高橋 宙香
佐藤 碧美	0	6-21 3-21 2	鈴木 遥香
那須 七海 渡部 愛実	2	21-19 21-12 0	土門 彩羅 鈴木 遥香

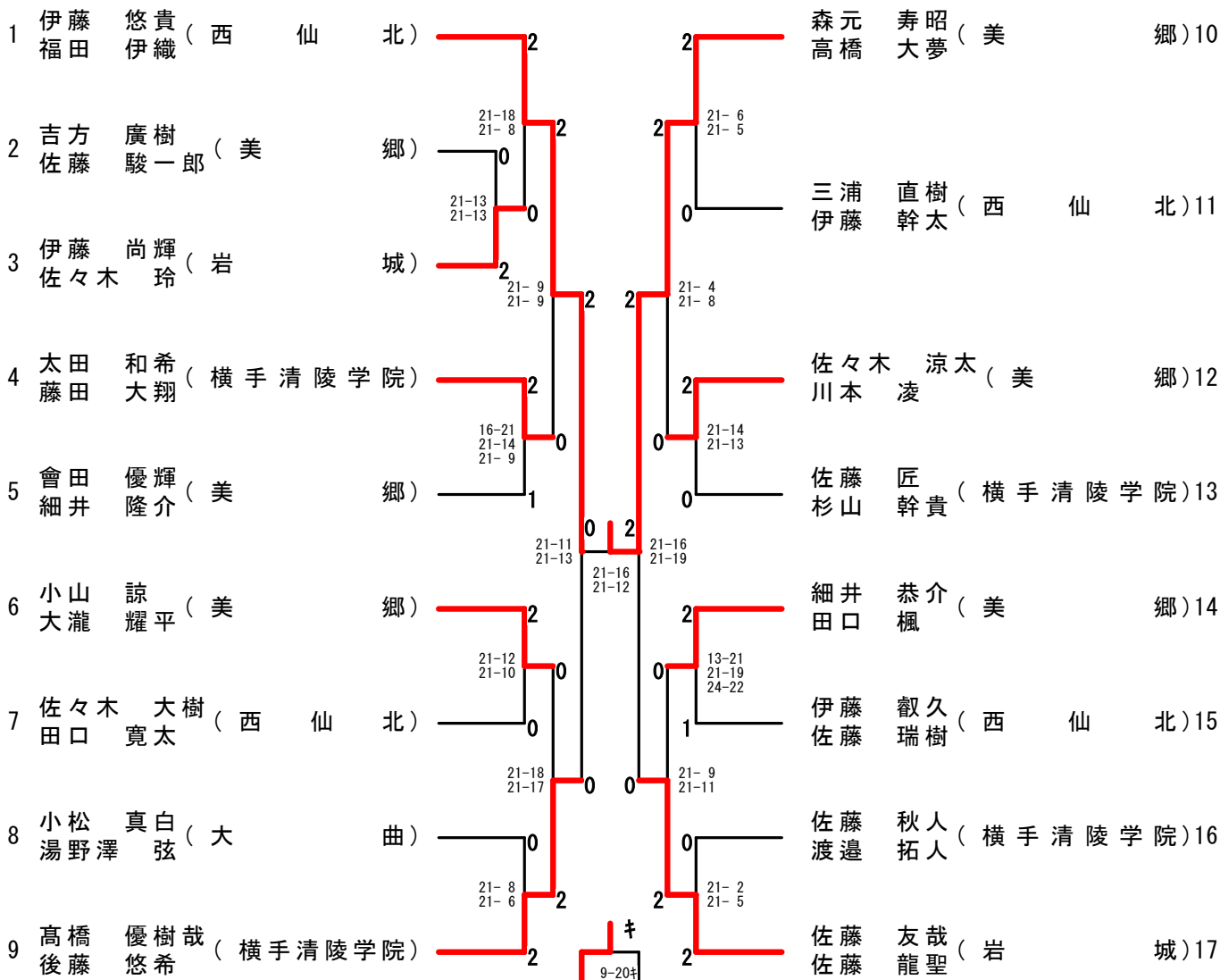
男子単 (BS)



女子単 (GS)

1 佐々木 梨子 (西 仙 北)	2	2	加藤 礼彩 (将 軍 野)	28
2 佐藤 泉 (大 曲)	1	2	照井 結佳 (美 郷)	29
3 三浦 嶺果 (八 郎 湯)	0	2	黒川 未来 (平 和)	30
4 櫻井 菜摘 (外 旭 川)	0	2	益子 楓加 (城 東)	31
5 藤原 嘉奈子 (秋 田 西)	2	2	堀 馨 (桜)	32
6 大鐘 遥奈 (能 代 第 二)	2	0	佐久間 彩 (角 館)	33
7 小澤 柚羽香 (美 郷)	0	0	鈴木 夏那 (大 曲)	34
8 伊藤 百合栄 (美 郷)	2	0	田中 里歩 (美 郷)	35
9 加藤 純那 (泉)	2	0	小形 日和 (勝 平)	36
10 田口 萌菜美 (大 曲)	0	0	佐藤 菜津美 (外 旭 川)	37
11 大村 友南 (将 軍 野)	0	0	那須 七海 (岩 城)	38
12 小林 優華 (平 和)	2	0	藤原 望来 (城 南)	39
13 渡部 愛実 (岩 城)	2	2	畠山 菜奈 (八 郎 湯)	40
14 鎌田 瑠夏 (八 郎 湯)	2	1	安藤 美邑 (城 南)	41
15 奥山 由菜 (美 郷)	2	2	佐藤 碧美 (岩 城)	42
16 笹森 星奈 (桜)	0	0	田口 知慧 (大 曲)	43
17 滝沢 優奈 (城 南)	2	1	圓城 咲稀 (八 郎 湯)	44
18 川上 沙弥 (琴 丘)	0	0	太田 流風 (東 由 利)	45
19 藍原 和奏 (飯 島)	0	0	加藤 佑奈 (美 郷)	46
20 加藤 史菜 (将 軍 野)	2	2	佐藤 真紀 (平 和)	47
21 伊藤 未来 (美 郷)	0	2	佐藤 ころろ (西 仙 北)	48
22 泉 好香菜 (大 曲)	2	0	齋藤 優香 (秋 田 南)	49
23 鈴木 綾乃 (生 保 内)	2	0	齐藤 瑚真紀 (美 郷)	50
24 齐藤 美羽 (平 和)	0	2	畠山 楓花 (井 川)	51
25 太田 陽佳梨 (飯 島)	2	2	遠藤 寧々 (外 旭 川)	52
26 篠田 羽織 (城 東)	0	2	鈴木 遥香 (大 曲)	53
27 佐々木 ひなの (東 由 利)	2	2		

男子複 (BD)



女子複 (GD)

