

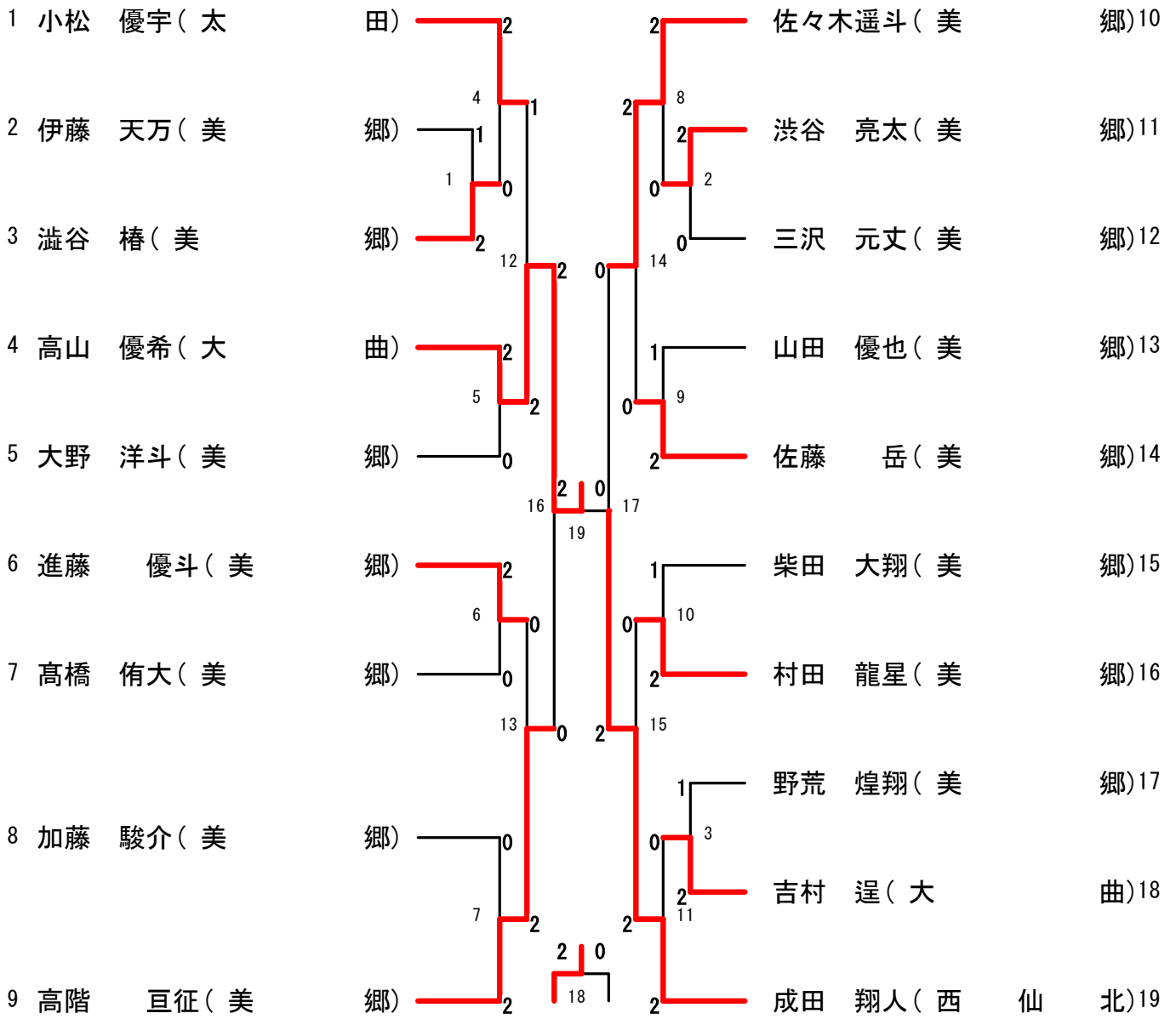
郡市新人バドミントン大会団体リ 女子団体(GT)

(GT-B) リーグ	平和	美郷	大曲	勝点	勝数	負数	勝 敗	順位
平和中学校		3-0	3-0	2	6	0	2 - 0	1
美郷中学校	0-3		0-3	0	0	6	0 - 2	3
大曲中学校	0-3	3-0		1	3	3	1 - 1	2

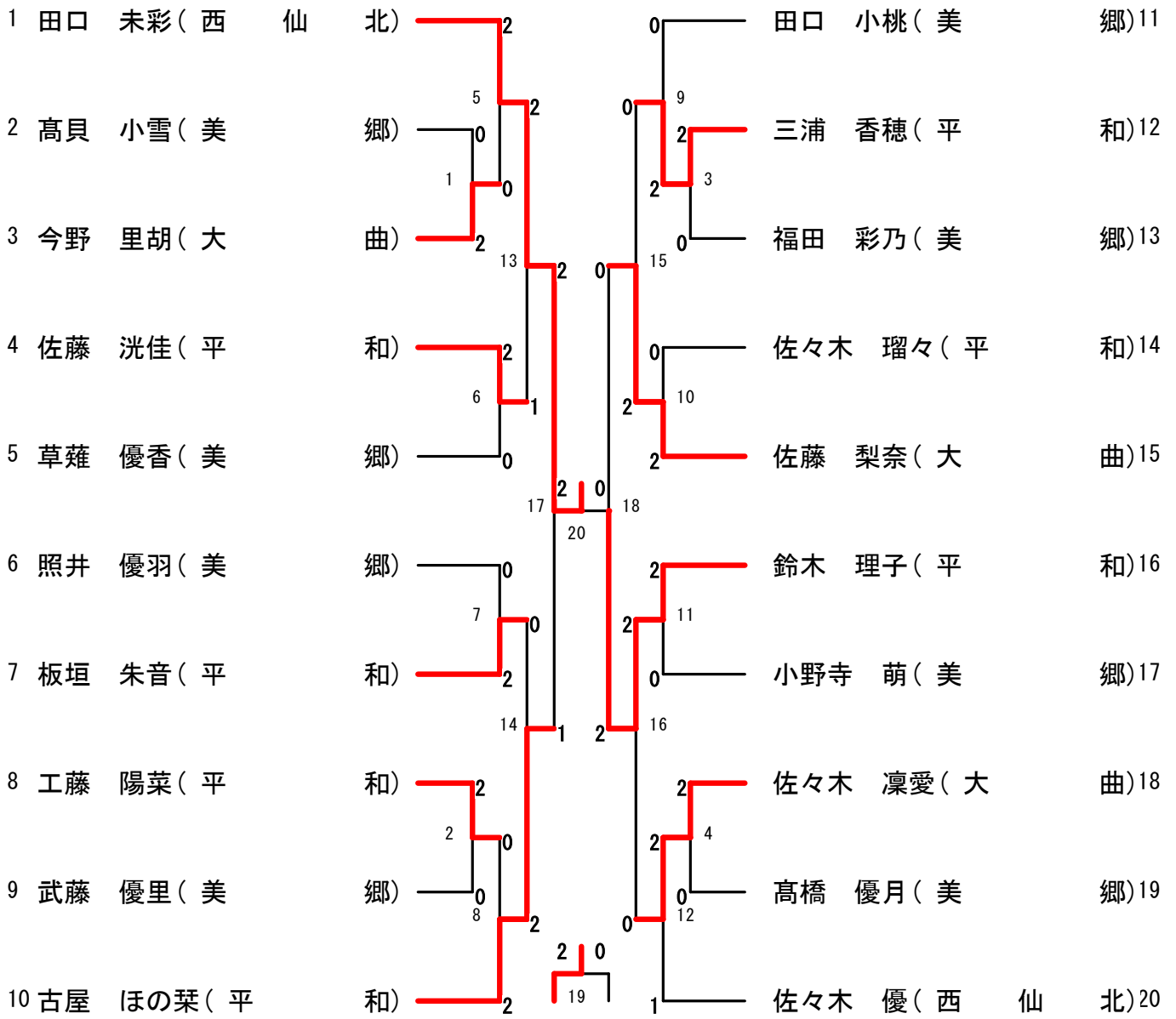
都市新人バドミントン大会団体リ 男子団体(BT)

(BT-A) リーグ	美郷	西仙北	大曲	勝点	勝数	負数	勝 敗	順位
美郷中学校		3-0	1-2	1	4	2	1 - 1	2
西仙北中学校	0-3		1-2	0	1	5	0 - 2	3
大曲中学校	2-1	2-1		2	4	2	2 - 0	1

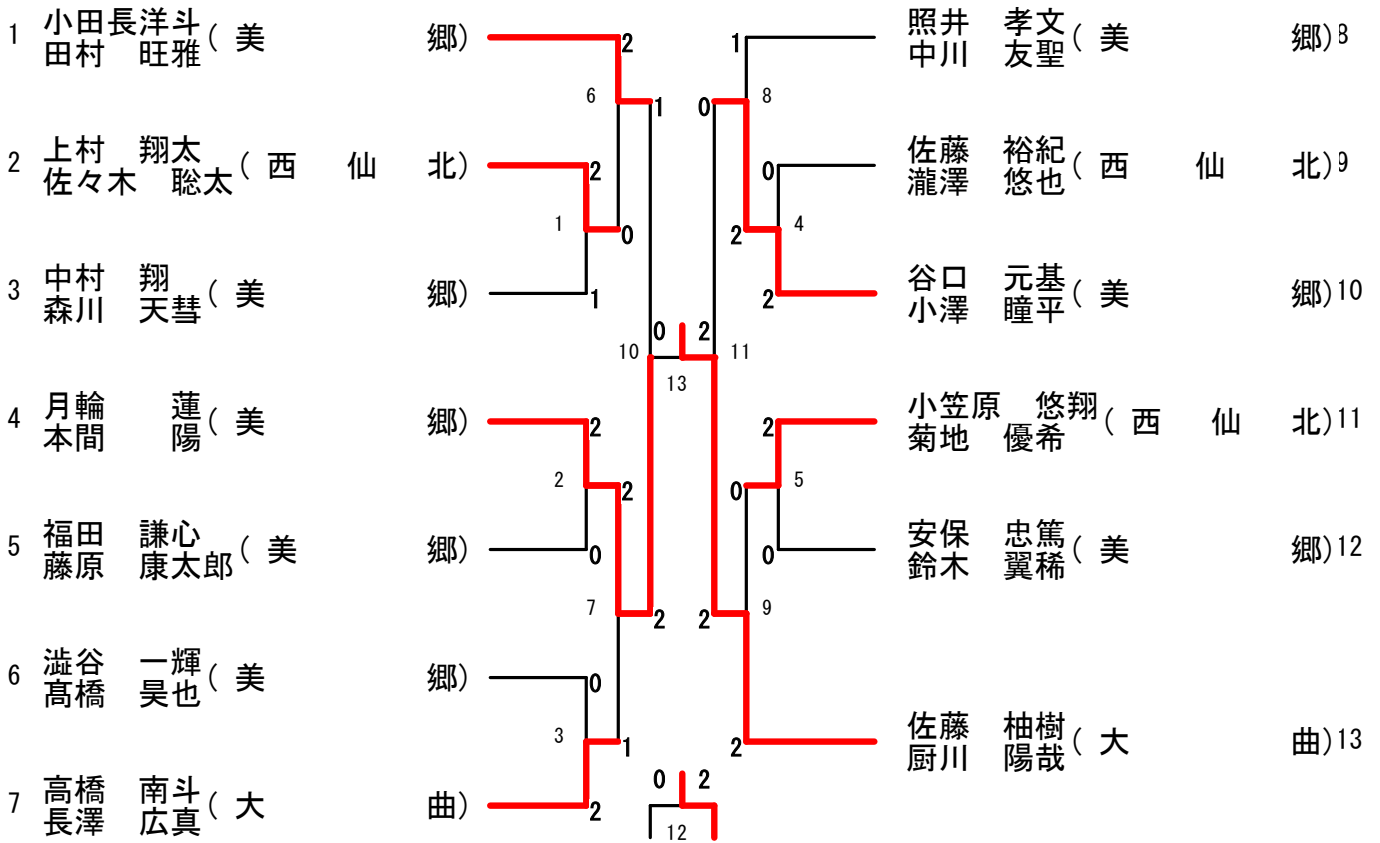
男子単 (BS)



女子単 (GS)

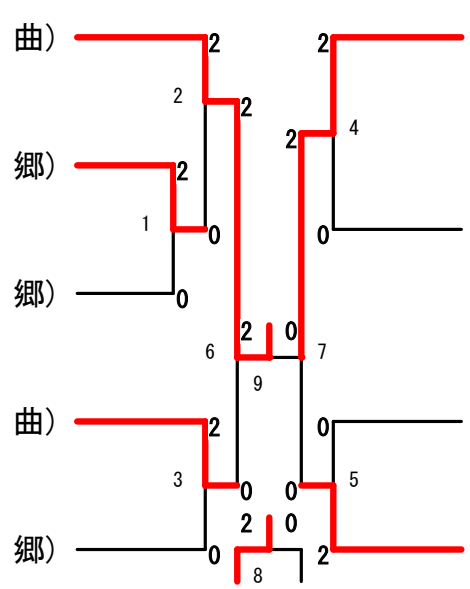


男子複 (BD)



女子複 (GD)

- 1 伊藤 音々 (大)
- 松本 彩香 (大)
- 2 梁田 優佳 (美)
- 倉田 琳央 (美)
- 3 高柳 光ひより (美)
- 富樫 (美)
- 4 佐藤 来夏 (大)
- 千葉 向葵 (大)
- 5 高橋 那々美 (美)
- 橋本 京香 (美)



- 大上 惺羅 (西 仙 北) 6
- 三浦 野々夏 (美 郷) 7
- 三浦 音葉 (美 郷) 7
- 高橋 愛結 (大 曲) 8
- 児玉 そな (大 曲) 8
- 斎藤 真理奈 (美 郷) 9
- 佐藤 瑠南 (美 郷) 9