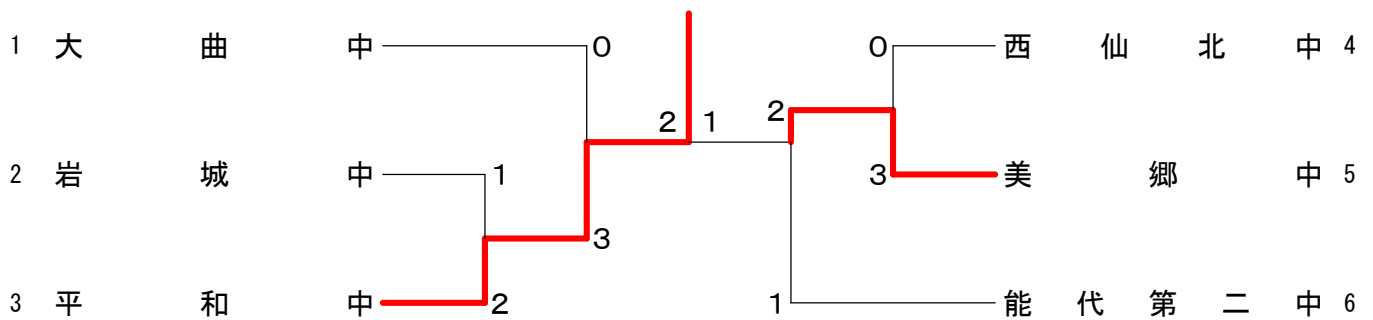
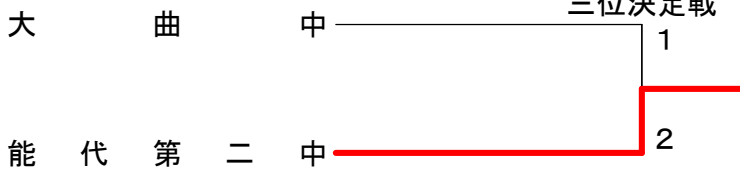


男子団体	美郷中学校	城東中学校	横手清陵学院中学校	勝敗	順位
美郷中学校		○ 3-0 G 6-0 P 126-34	○ 3-0 G 6-1 P 131-81	M 6-0 G 12-1 P 257-115	1
城東中学校	× 0-3 G 0-6 P 34-126		× 0-3 G 0-6 P 68-126	M 0-6 G 0-12 P 102-252	3
横手清陵学院中学校	× 0-3 G 1-6 P 81-131	○ 3-0 G 6-0 P 126-68		M 3-3 G 7-6 P 207-199	2

女子団体



三位決定戦

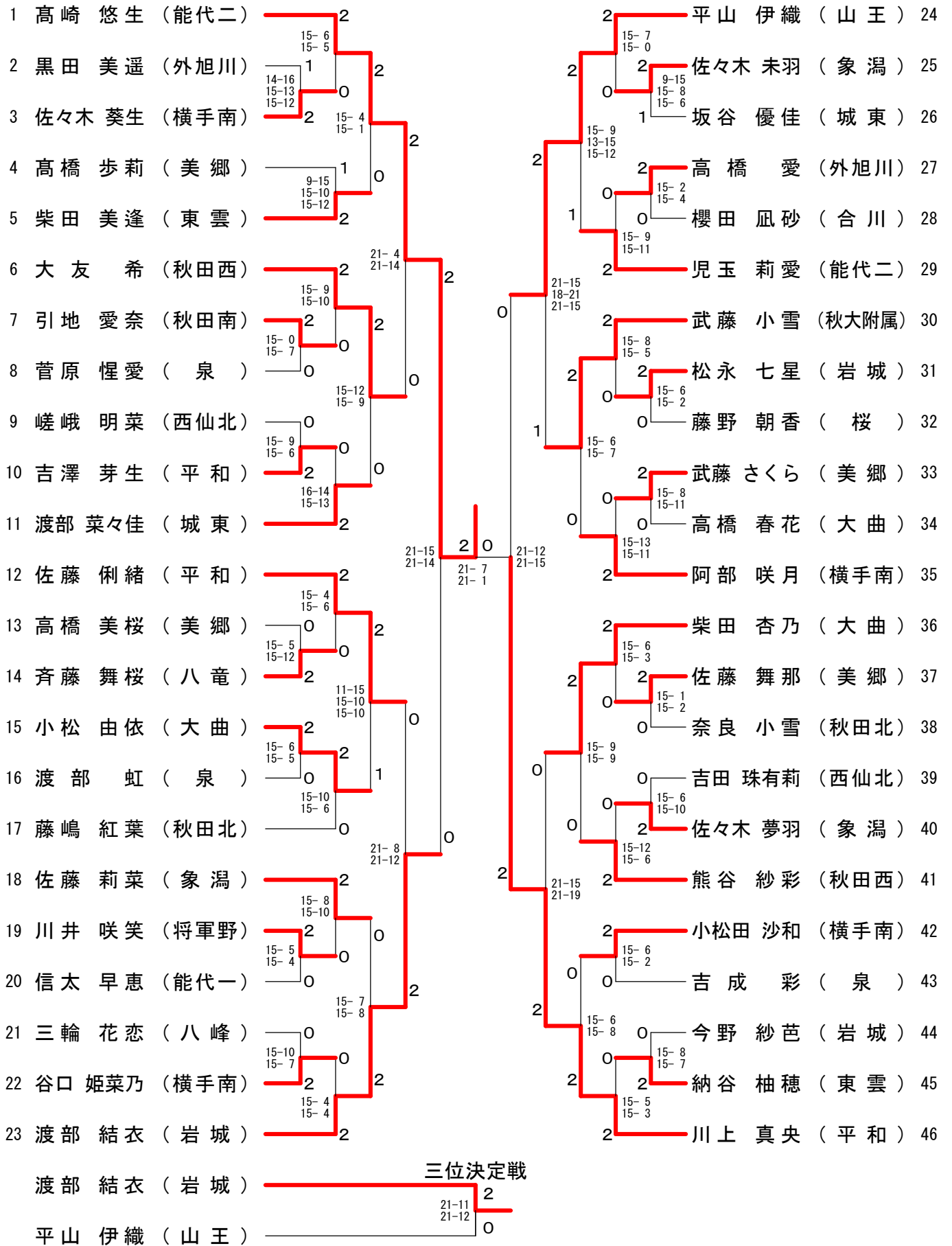


<p style="text-align: center;">試合番号 A-1</p> <p>美郷中 3-0 城東中</p> <p>照井 亮真 2 <math>\left( \begin{smallmatrix} 21-8 \\ 21-7 \end{smallmatrix} \right)</math> 0 村松 諒亮                      佐藤 奏羽 2 <math>\left( \begin{smallmatrix} 21-7 \\ 21-7 \end{smallmatrix} \right)</math> 0 高村 海地</p> <p>鈴木 琉唯 2 <math>\left( \begin{smallmatrix} 21-7 \\ 21-3 \end{smallmatrix} \right)</math> 0 川村 琉夏</p> <p>関 悠斗 2 <math>\left( \begin{smallmatrix} 21-5 \\ 21-4 \end{smallmatrix} \right)</math> 0 川辺 諒太                      高橋 蒼空 2 <math>\left( \begin{smallmatrix} 21-5 \\ 21-4 \end{smallmatrix} \right)</math> 0 佐々木 航平</p>	<p style="text-align: center;">試合番号 A-2</p> <p>横手清陵学院中 3-0 城東中</p> <p>佐々木 光 2 <math>\left( \begin{smallmatrix} 21-8 \\ 21-10 \end{smallmatrix} \right)</math> 0 川村 琉夏                      小田嶋 浄樹 2 <math>\left( \begin{smallmatrix} 21-8 \\ 21-10 \end{smallmatrix} \right)</math> 0 村松 諒亮</p> <p>小松 大也 2 <math>\left( \begin{smallmatrix} 21-13 \\ 21-11 \end{smallmatrix} \right)</math> 0 川辺 諒太</p> <p>木村 詩穂 2 <math>\left( \begin{smallmatrix} 21-7 \\ 21-19 \end{smallmatrix} \right)</math> 0 佐々木 航平                      高橋 輝 2 <math>\left( \begin{smallmatrix} 21-7 \\ 21-19 \end{smallmatrix} \right)</math> 0 高村 海地</p>	<p style="text-align: center;">試合番号 A-3</p> <p>美郷中 3-0 横手清陵学院中</p> <p>鈴木 琉唯 2 <math>\left( \begin{smallmatrix} 21-7 \\ 21-8 \end{smallmatrix} \right)</math> 0 小田嶋 浄樹                      高橋 蒼空 2 <math>\left( \begin{smallmatrix} 21-7 \\ 21-8 \end{smallmatrix} \right)</math> 0 木村 詩穂</p> <p>関 悠斗 2 <math>\left( \begin{smallmatrix} 21-6 \\ 21-2 \end{smallmatrix} \right)</math> 0 高橋 輝</p> <p>照井 亮真 2 <math>\left( \begin{smallmatrix} 5-21 \\ 21-18 \\ 21-19 \end{smallmatrix} \right)</math> 1 佐々木 光                      佐藤 奏羽 2 <math>\left( \begin{smallmatrix} 5-21 \\ 21-18 \\ 21-19 \end{smallmatrix} \right)</math> 1 小松 大也</p>
--	---	---

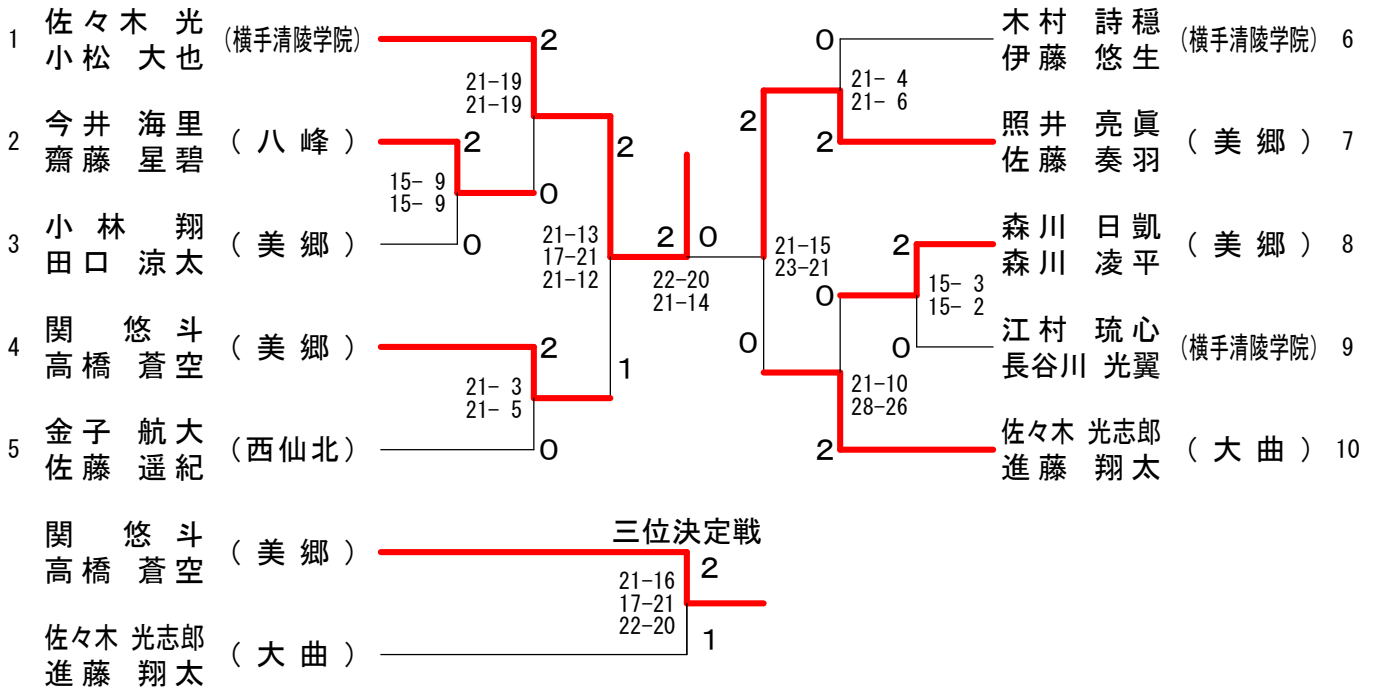
<p style="text-align: center;">試合番号 WT-1</p> <p>平和中 2-1 岩城中</p> <p>川上 真央 2 <math>\left( \begin{matrix} 21-12 \\ 21-15 \end{matrix} \right)</math> 0 松永 七星 戸島 心美</p> <p>伊藤 日生 0 <math>\left( \begin{matrix} 8-21 \\ 3-21 \end{matrix} \right)</math> 2 渡部 結衣</p> <p>吉澤 芽生 2 <math>\left( \begin{matrix} 21-9 \\ 21-7 \end{matrix} \right)</math> 0 今野 紗芭 佐藤 俐緒 山口 葵生</p>	<p style="text-align: center;">試合番号 WT-2</p> <p>美郷中 3-0 西仙北中</p> <p>森元 莓衣 2 <math>\left( \begin{matrix} 21-3 \\ 21-3 \end{matrix} \right)</math> 0 嵯峨 明菜 佐藤 愛菜 信田 かな</p> <p>菅井 姫菜 2 <math>\left( \begin{matrix} 16-21 \\ 21-17 \\ 21-13 \end{matrix} \right)</math> 1 吉田 珠有莉</p> <p>杉澤 柚花 2 <math>\left( \begin{matrix} 19-21 \\ 21-15 \\ 21-8 \end{matrix} \right)</math> 1 畠山 才 田沢 百花 吉田 紗有莉</p>	<p style="text-align: center;">試合番号 WT-3</p> <p>平和中 3-0 大曲中</p> <p>吉澤 芽生 2 <math>\left( \begin{matrix} 23-21 \\ 22-20 \end{matrix} \right)</math> 0 佐々木 彩華 佐藤 俐緒 鈴木 由藍</p> <p>川上 真央 2 <math>\left( \begin{matrix} 21-15 \\ 21-14 \end{matrix} \right)</math> 0 小松 由依</p> <p>戸島 心美 2 <math>\left( \begin{matrix} 21-14 \\ 16-21 \\ 21-18 \end{matrix} \right)</math> 1 柴田 杏乃 伊藤 日生 高橋 春花</p>
<p style="text-align: center;">試合番号 WT-4</p> <p>美郷中 2-1 能代第二中</p> <p>森元 莓衣 0 <math>\left( \begin{matrix} 13-21 \\ 9-21 \end{matrix} \right)</math> 2 高崎 悠生 佐藤 愛菜 児玉 莉愛</p> <p>菅井 姫菜 2 <math>\left( \begin{matrix} 21-12 \\ 21-10 \end{matrix} \right)</math> 0 畠山 紗希</p> <p>杉澤 柚花 2 <math>\left( \begin{matrix} 24-22 \\ 5-21 \\ 21-19 \end{matrix} \right)</math> 1 原田 渚 田沢 百花 上田 優月</p>	<p style="text-align: center;">試合番号 WT-5</p> <p>平和中 2-1 美郷中</p> <p>戸島 心美 X <math>\left( \quad \right)</math> 森元 莓衣 伊藤 日生 佐藤 愛菜</p> <p>川上 真央 2 <math>\left( \begin{matrix} 21-4 \\ 21-5 \end{matrix} \right)</math> 0 菅井 姫菜</p> <p>吉澤 芽生 2 <math>\left( \begin{matrix} 21-10 \\ 21-7 \end{matrix} \right)</math> 0 高橋 凜 佐藤 俐緒 深澤 萌々</p>	<p style="text-align: center;">試合番号 WT-6</p> <p>能代第二中 2-1 大曲中</p> <p>上田 優月 0 <math>\left( \begin{matrix} 15-21 \\ 19-21 \end{matrix} \right)</math> 2 佐々木 彩華 大塚 百愛 鈴木 由藍</p> <p>高崎 悠生 2 <math>\left( \begin{matrix} 21-10 \\ 21-14 \end{matrix} \right)</math> 0 柴田 杏乃</p> <p>原田 渚 2 <math>\left( \begin{matrix} 21-7 \\ 21-8 \end{matrix} \right)</math> 0 高橋 春花 児玉 莉愛 小松 由依</p>



## 女子シングルス



### 男子ダブルス



### 女子ダブルス

