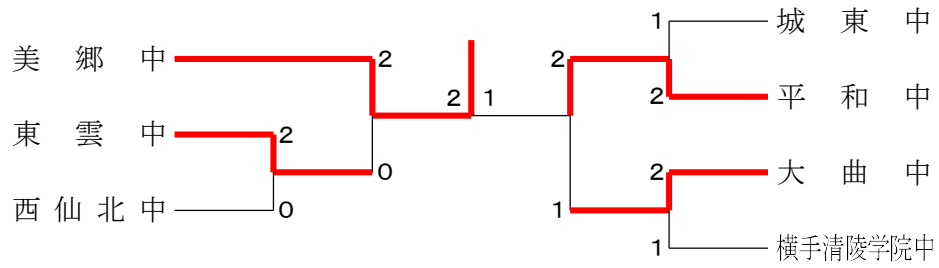


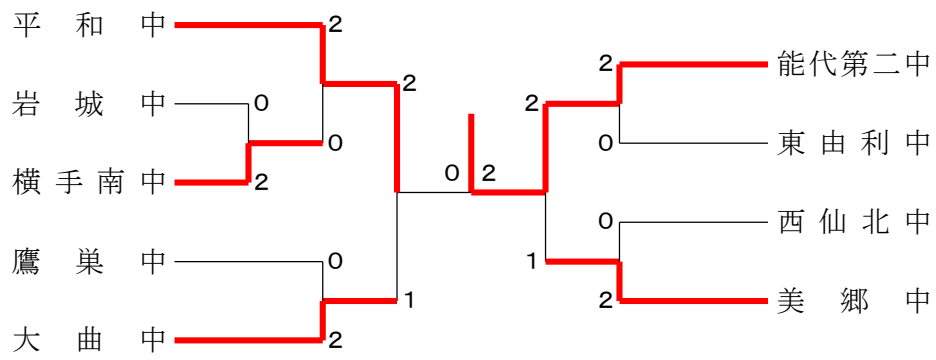
### 男子団体



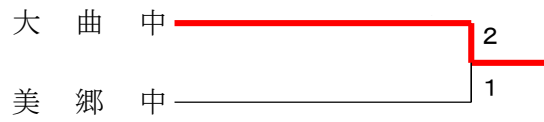
#### 東北大会代表決定戦



### 女子団体



#### 東北大会代表決定戦

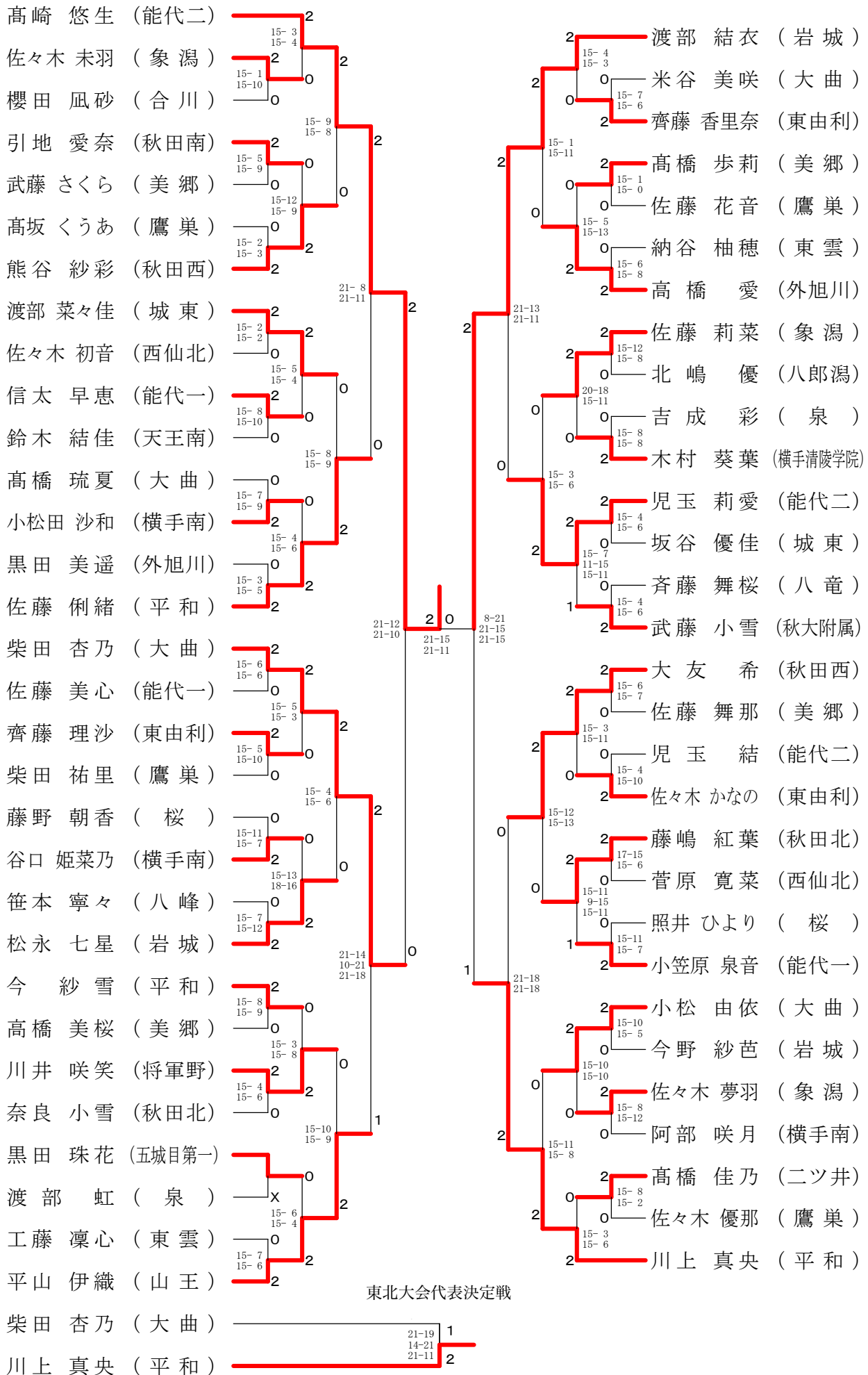


<p style="text-align: center;">試合番号 BT-1</p> <p>東雲中 2 - 0 西仙北中</p> <p>森 優 芯 <math>2 \begin{pmatrix} 21-8 \\ 21-12 \end{pmatrix} 0</math> 金子 航大 佐々木 凜翔</p> <p>對馬 奏羽 <math>2 \begin{pmatrix} 21-3 \\ 21-2 \end{pmatrix} 0</math> 田口 大和</p> <p>小林 光琉 <math>\left( \begin{array}{c} \\ \end{array} \right)</math> ビデオ・映像部 桐越 大虎 佐藤 遥紀</p>	<p style="text-align: center;">試合番号 BT-2</p> <p>平和中 2 - 1 城東中</p> <p>黒川 友翼 <math>0 \begin{pmatrix} 11-21 \\ 11-21 \end{pmatrix} 2</math> 川村 琉夏 鈴木 快 村松 諒亮</p> <p>佐藤 恭伍 <math>2 \begin{pmatrix} 21-8 \\ 21-5 \end{pmatrix} 0</math> 米谷 天馬</p> <p>佐々木 響 <math>2 \begin{pmatrix} 21-10 \\ 21-15 \end{pmatrix} 0</math> 白沢 亘 小松 歩大 川辺 諒太</p>	<p style="text-align: center;">試合番号 BT-3</p> <p>大曲中 2 - 1 横手清陵学院中</p> <p>佐々木 光志郎 <math>2 \begin{pmatrix} 13-21 \\ 21-14 \\ 21-14 \end{pmatrix} 1</math> 小松 大也 進藤 翔太 小田嶋 浄樹</p> <p>武花 咲輝 <math>1 \begin{pmatrix} 15-21 \\ 22-20 \\ 17-21 \end{pmatrix} 2</math> 佐々木 光</p> <p>太田 真緒 <math>2 \begin{pmatrix} 21-17 \\ 21-18 \end{pmatrix} 0</math> 木村 詩穂 加藤 悠真 高橋 輝</p>
<p style="text-align: center;">試合番号 BT-4</p> <p>美郷中 2 - 0 東雲中</p> <p>照井 亮眞 <math>2 \begin{pmatrix} 21-14 \\ 21-15 \end{pmatrix} 0</math> 森 優 芯 佐藤 奏羽 佐々木 凜翔</p> <p>鈴木 琉唯 <math>2 \begin{pmatrix} 21-2 \\ 21-4 \end{pmatrix} 0</math> 桐越 大虎</p> <p>関 悠斗 <math>\begin{pmatrix} 16-6 \\ \text{打切り} \end{pmatrix}</math> 對馬 奏羽 高橋 蒼空 小林 光琉</p>	<p style="text-align: center;">試合番号 BT-5</p> <p>平和中 2 - 1 大曲中</p> <p>黒川 友翼 <math>0 \begin{pmatrix} 12-21 \\ 11-21 \end{pmatrix} 2</math> 武花 咲輝 鈴木 快 太田 真緒</p> <p>佐々木 響 <math>2 \begin{pmatrix} 21-6 \\ 21-8 \end{pmatrix} 0</math> 加藤 悠真</p> <p>佐藤 恭伍 <math>2 \begin{pmatrix} 21-11 \\ 20-22 \\ 21-10 \end{pmatrix} 1</math> 佐々木 光志郎 小松 歩大 進藤 翔太</p>	<p style="text-align: center;">試合番号 BT-6</p> <p>美郷中 2 - 1 平和中</p> <p>鈴木 琉唯 <math>2 \begin{pmatrix} 21-8 \\ 21-11 \end{pmatrix} 0</math> 佐藤 恭伍 高橋 蒼空 鈴木 快</p> <p>関 悠斗 <math>0 \begin{pmatrix} 16-21 \\ 14-21 \end{pmatrix} 2</math> 佐々木 響</p> <p>照井 亮眞 <math>2 \begin{pmatrix} 21-14 \\ 21-13 \end{pmatrix} 0</math> 小松 歩大 佐藤 奏羽 黒川 友翼</p>
<p style="text-align: center;">試合番号 BT-7</p> <p>東雲中 2 - 0 大曲中</p> <p>森 優 芯 <math>2 \begin{pmatrix} 21-14 \\ 12-21 \\ 21-11 \end{pmatrix} 1</math> 佐々木 光志郎 佐々木 凜翔 進藤 翔太</p> <p>對馬 奏羽 <math>2 \begin{pmatrix} 21-11 \\ 21-9 \end{pmatrix} 0</math> 武花 咲輝</p> <p>小林 光琉 <math>\begin{pmatrix} 11-16 \\ \text{打切り} \end{pmatrix}</math> 太田 真緒 桐越 大虎 加藤 悠真</p>		

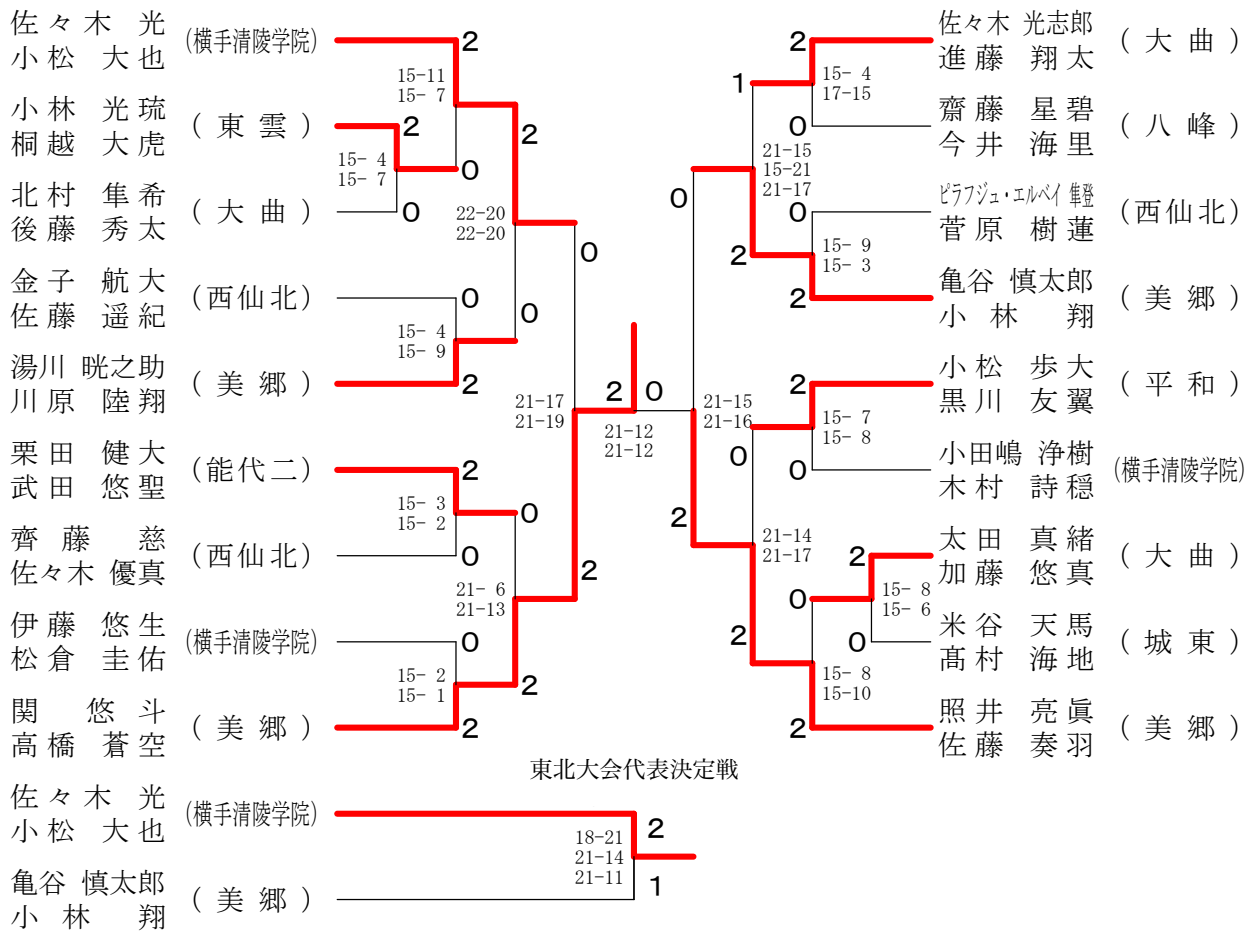
<p>試合番号 GT-1</p> <p>横手南中 2 - 0 岩城中</p> <p>佐々木 葵生 <math>2 \begin{pmatrix} 21-15 \\ 12-21 \\ 21-19 \end{pmatrix} 1</math> 松永 七星 坪川 実夢 仁部 梨唯菜</p> <p>阿部 咲月 <math>2 \begin{pmatrix} 24-22 \\ 21-5 \end{pmatrix} 0</math> 松永 暖風</p> <p>小松田 沙和 <math>\begin{pmatrix} 21-14 \\ \text{打切り} \end{pmatrix}</math> 今野 紗芭 谷口 姫菜乃 山口 葵生</p>	<p>試合番号 GT-2</p> <p>平和中 2 - 0 横手南中</p> <p>吉澤 芽生 <math>2 \begin{pmatrix} 21-7 \\ 21-16 \end{pmatrix} 0</math> 佐々木 葵生 佐藤 俐緒 坪川 実夢</p> <p>川上 真央 <math>2 \begin{pmatrix} 21-19 \\ 21-17 \end{pmatrix} 0</math> 阿部 咲月</p> <p>戸島 心美 <math>\begin{pmatrix} 6-0 \\ \text{打切り} \end{pmatrix}</math> 小松田 沙和 伊藤 日生 谷口 姫菜乃</p>	<p>試合番号 GT-3</p> <p>大曲中 2 - 0 鷹巢中</p> <p>柴田 杏乃 <math>2 \begin{pmatrix} 21-3 \\ 21-7 \end{pmatrix} 0</math> 中嶋 凜 高橋 春花 花田 知代</p> <p>小松 由依 <math>2 \begin{pmatrix} 21-2 \\ 21-4 \end{pmatrix} 0</math> 柴田 祐里</p> <p>佐々木 彩華 <math>\begin{pmatrix} \\ \end{pmatrix}</math> 佐々木 優那 鈴木 由藍 <math>\begin{pmatrix} \\ \end{pmatrix}</math> 佐藤 花音</p>
<p>試合番号 GT-4</p> <p>能代第二中 2 - 0 東由利中</p> <p>高崎 悠生 <math>2 \begin{pmatrix} 21-10 \\ 21-2 \end{pmatrix} 0</math> 渡辺 向日葵 原田 渚 佐藤 遥</p> <p>児玉 莉愛 <math>2 \begin{pmatrix} 21-8 \\ 21-7 \end{pmatrix} 0</math> 齊藤 香里奈</p> <p>上田 優月 <math>\begin{pmatrix} \\ \end{pmatrix}</math> 齊藤 理沙 大塚 百愛 佐々木 かなの</p>	<p>試合番号 GT-5</p> <p>美郷中 2 - 0 西仙北中</p> <p>森元 莓衣 <math>2 \begin{pmatrix} 21-18 \\ 21-9 \end{pmatrix} 0</math> 畠山 才 佐藤 愛菜 吉田 紗有莉</p> <p>菅井 姫菜 <math>2 \begin{pmatrix} 21-18 \\ 21-16 \end{pmatrix} 0</math> 吉田 珠有莉</p> <p>杉澤 柚花 <math>\begin{pmatrix} \\ \end{pmatrix}</math> 嵯峨 明菜 田沢 百花 菅原 寛菜</p>	<p>試合番号 GT-6</p> <p>平和中 2 - 1 大曲中</p> <p>川上 真央 <math>2 \begin{pmatrix} 21-16 \\ 21-10 \end{pmatrix} 0</math> 小松 由依 佐藤 俐緒 高橋 琉夏</p> <p>伊藤 日生 <math>0 \begin{pmatrix} 4-21 \\ 10-21 \end{pmatrix} 2</math> 柴田 杏乃</p> <p>吉澤 芽生 <math>2 \begin{pmatrix} 21-12 \\ 21-19 \end{pmatrix} 0</math> 佐々木 彩華 戸島 心美 鈴木 由藍</p>
<p>試合番号 GT-7</p> <p>能代第二中 2 - 1 美郷中</p> <p>上田 優月 <math>0 \begin{pmatrix} 17-21 \\ 17-21 \end{pmatrix} 2</math> 杉澤 柚花 大塚 百愛 田沢 百花</p> <p>児玉 結 <math>2 \begin{pmatrix} 21-2 \\ 21-11 \end{pmatrix} 0</math> 菅井 姫菜</p> <p>高崎 悠生 <math>2 \begin{pmatrix} 21-13 \\ 21-7 \end{pmatrix} 0</math> 森元 莓衣 原田 渚 佐藤 愛菜</p>	<p>試合番号 GT-8</p> <p>能代第二中 2 - 0 平和中</p> <p>原田 渚 <math>2 \begin{pmatrix} 21-16 \\ 23-21 \end{pmatrix} 0</math> 吉澤 芽生 児玉 莉愛 佐藤 俐緒</p> <p>高崎 悠生 <math>2 \begin{pmatrix} 21-3 \\ 21-2 \end{pmatrix} 0</math> 伊藤 日生</p> <p>上田 優月 <math>\begin{pmatrix} 11-9 \\ \text{打切り} \end{pmatrix}</math> 川上 真央 大塚 百愛 戸島 心美</p>	<p>試合番号 GT-9</p> <p>大曲中 2 - 1 美郷中</p> <p>柴田 杏乃 <math>1 \begin{pmatrix} 15-21 \\ 21-17 \\ 14-21 \end{pmatrix} 2</math> 森元 莓衣 高橋 琉夏 佐藤 愛菜</p> <p>小松 由依 <math>2 \begin{pmatrix} 21-8 \\ 21-9 \end{pmatrix} 0</math> 菅井 姫菜</p> <p>佐々木 彩華 <math>2 \begin{pmatrix} 21-16 \\ 21-14 \end{pmatrix} 0</math> 杉澤 柚花 鈴木 由藍 田沢 百花</p>



女子シングルス



# 男子ダブルス



女子ダブルス

