

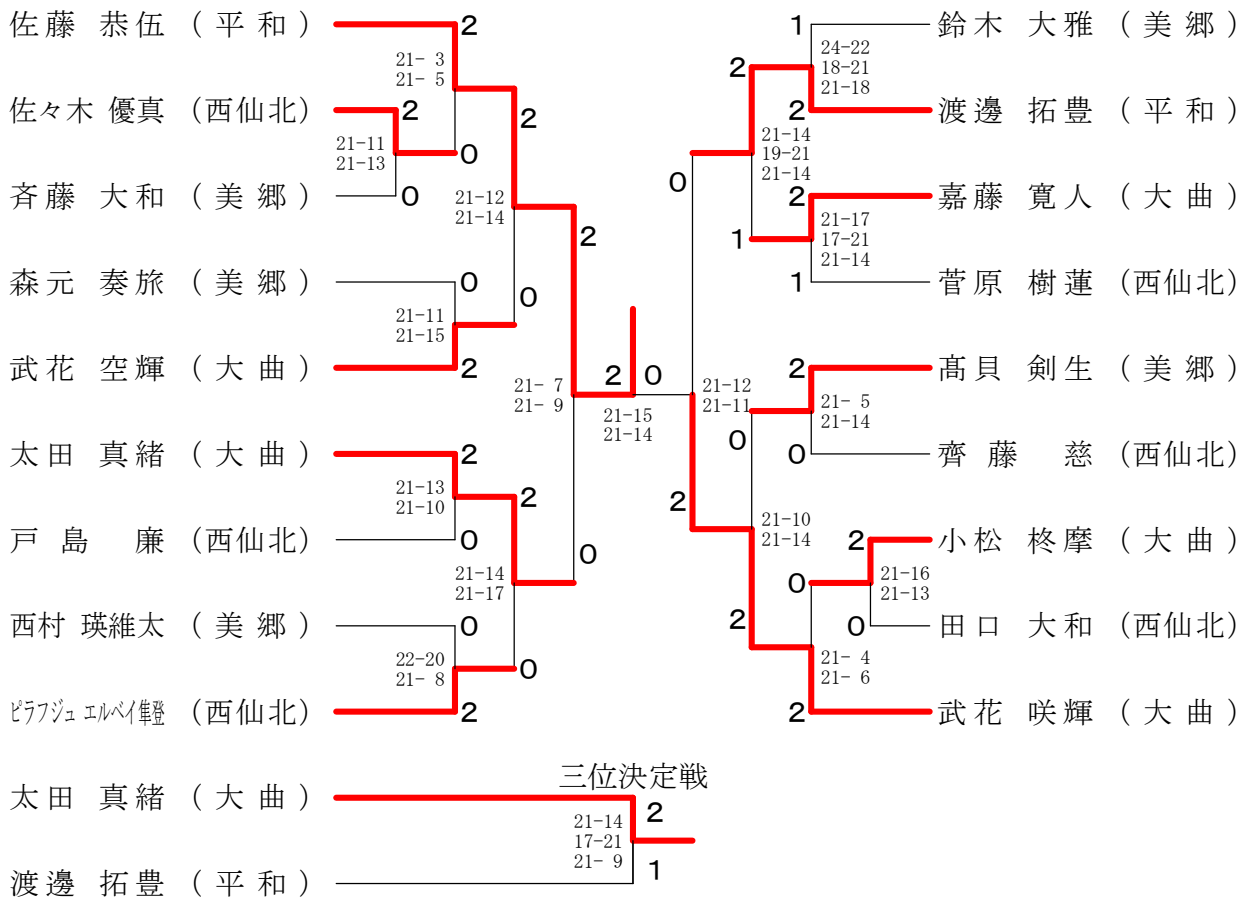
中学男子団体	大曲中学校	西仙北中学校	美郷中学校	勝 敗	順位
大曲中学校		○ 3 - 0 G 6-0 P 126-61	○ 2 - 1 G 5-2 P 139-94	M 5-1 G 11-2 P 265-155	1
西仙北中学校	× 0 - 3 G 0-6 P 61-126		○ 2 - 1 G 4-3 P 127-120	M 2-4 G 4-9 P 188-246	2
美郷中学校	× 1 - 2 G 2-5 P 94-139	× 1 - 2 G 3-4 P 120-127		M 2-4 G 5-9 P 214-266	3

中学女子団体	大曲中学校	西仙北中学校	平和中学校	美郷中学校	勝 敗	順位
大曲中学校		○ 2 - 1 G 4-2 P 120-81	○ 2 - 1 G 4-2 P 106-100	○ 2 - 1 G 4-2 P 122-70	M 6-3 G 12-6 P 348-251	1
西仙北中学校	× 1 - 2 G 2-4 P 81-120		× 1 - 2 G 2-5 P 103-135	× 0 - 3 G 2-6 P 127-163	M 2-7 G 6-15 P 311-418	4
平和中学校	× 1 - 2 G 2-4 P 100-106	○ 2 - 1 G 5-2 P 135-103		○ 3 - 0 G 6-1 P 145-93	M 6-3 G 13-7 P 380-302	2
美郷中学校	× 1 - 2 G 2-4 P 70-122	○ 3 - 0 G 6-2 P 163-127	× 0 - 3 G 1-6 P 93-145		M 4-5 G 9-12 P 326-394	3

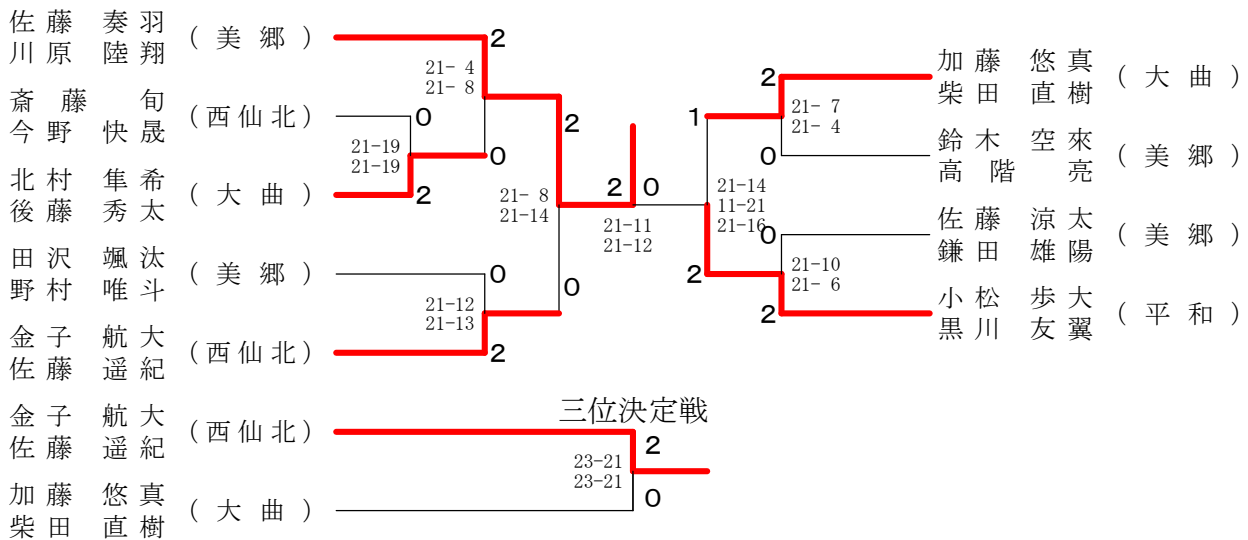
試合番号 A-1	試合番号 A-2	試合番号 A-3
大曲中 3 - 0 西仙北中	西仙北中 2 - 1 美郷中	大曲中 2 - 1 美郷中
加藤 悠真 $2 \begin{pmatrix} 21-7 \\ 21-9 \end{pmatrix}$ 菅原 樹蓮 柴田 直樹 $0$ 田口 大和	菅原 樹蓮 $0 \begin{pmatrix} 12-21 \\ 12-21 \end{pmatrix}$ 佐藤 奏羽 田口 大和 $2$ 川原 陸翔	太田 真緒 $1 \begin{pmatrix} 21-10 \\ 11-21 \\ 23-25 \end{pmatrix}$ 佐藤 奏羽 加藤 悠真 $2$ 川原 陸翔
太田 真緒 $2 \begin{pmatrix} 21-10 \\ 21-7 \end{pmatrix}$ 齊藤 慈	ピラフジュエルベリーグ $2 \begin{pmatrix} 21-11 \\ 21-11 \end{pmatrix}$ 高貝 剣生	武花 咲輝 $2 \begin{pmatrix} 21-8 \\ 21-12 \end{pmatrix}$ 高貝 剣生
武花 咲輝 $2 \begin{pmatrix} 21-14 \\ 21-14 \end{pmatrix}$ 金子 航大 武花 空輝 $0$ 佐藤 遥紀	金子 航大 $2 \begin{pmatrix} 19-21 \\ 21-18 \\ 21-17 \end{pmatrix}$ 鈴木 大雅 佐藤 遥紀 $1$ 森元 奏旅	柴田 直樹 $2 \begin{pmatrix} 21-9 \\ 21-9 \end{pmatrix}$ 鈴木 大雅 武花 空輝 $0$ 森元 奏旅

<p style="text-align: center;">試合番号 A-1</p> <p>大曲中 2 - 1 西仙北中</p> <p>高橋 琉夏 0 <math>\left( \begin{array}{l} 19-21 \\ 17-21 \end{array} \right)</math> 2 吉田 紗有莉 加藤 瑠菜 2 <math>\left( \begin{array}{l} 21-5 \\ 21-9 \end{array} \right)</math> 0 吉田 珠有莉</p> <p>鈴木 由藍 2 <math>\left( \begin{array}{l} 21-14 \\ 21-11 \end{array} \right)</math> 0 小野 玲鳴 小松 由依 2 <math>\left( \begin{array}{l} 21-14 \\ 21-11 \end{array} \right)</math> 0 嵯峨 明菜 佐々木 彩華 2 <math>\left( \begin{array}{l} 21-14 \\ 21-11 \end{array} \right)</math> 0 菅原 寛菜</p>	<p style="text-align: center;">試合番号 A-2</p> <p>平和中 3 - 0 美郷中</p> <p>佐藤 俐緒 2 <math>\left( \begin{array}{l} 21-11 \\ 19-21 \\ 21-15 \end{array} \right)</math> 1 高橋 凜 伊藤 日生 2 <math>\left( \begin{array}{l} 21-10 \\ 21-3 \end{array} \right)</math> 0 深澤 萌々</p> <p>今 紗雪 2 <math>\left( \begin{array}{l} 21-10 \\ 21-3 \end{array} \right)</math> 0 熊谷 栞央</p> <p>畠山 志朋 2 <math>\left( \begin{array}{l} 21-19 \\ 21-14 \end{array} \right)</math> 0 斎藤 優花 今 春乃 2 <math>\left( \begin{array}{l} 21-19 \\ 21-14 \end{array} \right)</math> 0 照井 愛梨</p>	<p style="text-align: center;">試合番号 A-3</p> <p>大曲中 2 - 1 平和中</p> <p>佐々木 彩華 2 <math>\left( \begin{array}{l} 21-10 \\ 21-19 \end{array} \right)</math> 0 畠山 志朋 鈴木 由藍 2 <math>\left( \begin{array}{l} 21-12 \\ 21-17 \end{array} \right)</math> 0 今 春乃</p> <p>小松 由依 2 <math>\left( \begin{array}{l} 21-12 \\ 21-17 \end{array} \right)</math> 0 今 紗雪</p> <p>高橋 琉夏 0 <math>\left( \begin{array}{l} 10-21 \\ 12-21 \end{array} \right)</math> 2 佐藤 俐緒 加藤 瑠菜 0 <math>\left( \begin{array}{l} 10-21 \\ 12-21 \end{array} \right)</math> 2 伊藤 日生</p>
<p style="text-align: center;">試合番号 A-4</p> <p>美郷中 3 - 0 西仙北中</p> <p>高橋 凜 2 <math>\left( \begin{array}{l} 21-16 \\ 21-10 \end{array} \right)</math> 0 吉田 紗有莉 深澤 萌々 2 <math>\left( \begin{array}{l} 21-14 \\ 17-21 \\ 21-18 \end{array} \right)</math> 1 嵯峨 明菜</p> <p>斎藤 優花 2 <math>\left( \begin{array}{l} 21-14 \\ 17-21 \\ 21-18 \end{array} \right)</math> 1 吉田 珠有莉</p> <p>鈴木 藍子 2 <math>\left( \begin{array}{l} 20-22 \\ 21-10 \\ 21-16 \end{array} \right)</math> 1 信田 かな 本間 優芽 2 <math>\left( \begin{array}{l} 20-22 \\ 21-10 \\ 21-16 \end{array} \right)</math> 1 菅原 寛菜</p>	<p style="text-align: center;">試合番号 A-5</p> <p>大曲中 2 - 1 美郷中</p> <p>高橋 琉夏 0 <math>\left( \begin{array}{l} 20-22 \\ 18-21 \end{array} \right)</math> 2 高橋 凜 加藤 瑠菜 0 <math>\left( \begin{array}{l} 21-5 \\ 21-5 \end{array} \right)</math> 0 深澤 萌々</p> <p>小松 由依 2 <math>\left( \begin{array}{l} 21-5 \\ 21-5 \end{array} \right)</math> 0 熊谷 栞央</p> <p>佐々木 彩華 2 <math>\left( \begin{array}{l} 21-7 \\ 21-10 \end{array} \right)</math> 0 斎藤 優花 鈴木 由藍 2 <math>\left( \begin{array}{l} 21-7 \\ 21-10 \end{array} \right)</math> 0 照井 愛梨</p>	<p style="text-align: center;">試合番号 A-6</p> <p>平和中 2 - 1 西仙北中</p> <p>畠山 志朋 1 <math>\left( \begin{array}{l} 16-21 \\ 22-20 \\ 13-21 \end{array} \right)</math> 2 吉田 紗有莉 今 春乃 1 <math>\left( \begin{array}{l} 16-21 \\ 22-20 \\ 13-21 \end{array} \right)</math> 2 菅原 寛菜</p> <p>佐藤 俐緒 2 <math>\left( \begin{array}{l} 21-6 \\ 21-2 \end{array} \right)</math> 0 信田 かな</p> <p>今 紗雪 2 <math>\left( \begin{array}{l} 21-19 \\ 21-14 \end{array} \right)</math> 0 吉田 珠有莉 鈴木 夢琉 2 <math>\left( \begin{array}{l} 21-19 \\ 21-14 \end{array} \right)</math> 0 嵯峨 明菜</p>

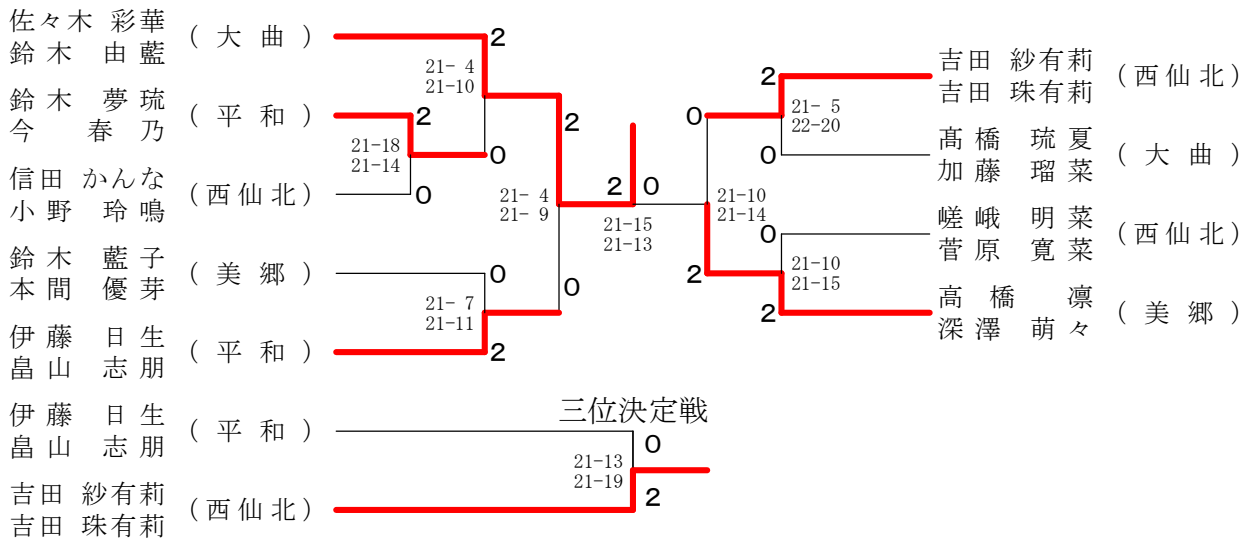
### 中学男子シングルス



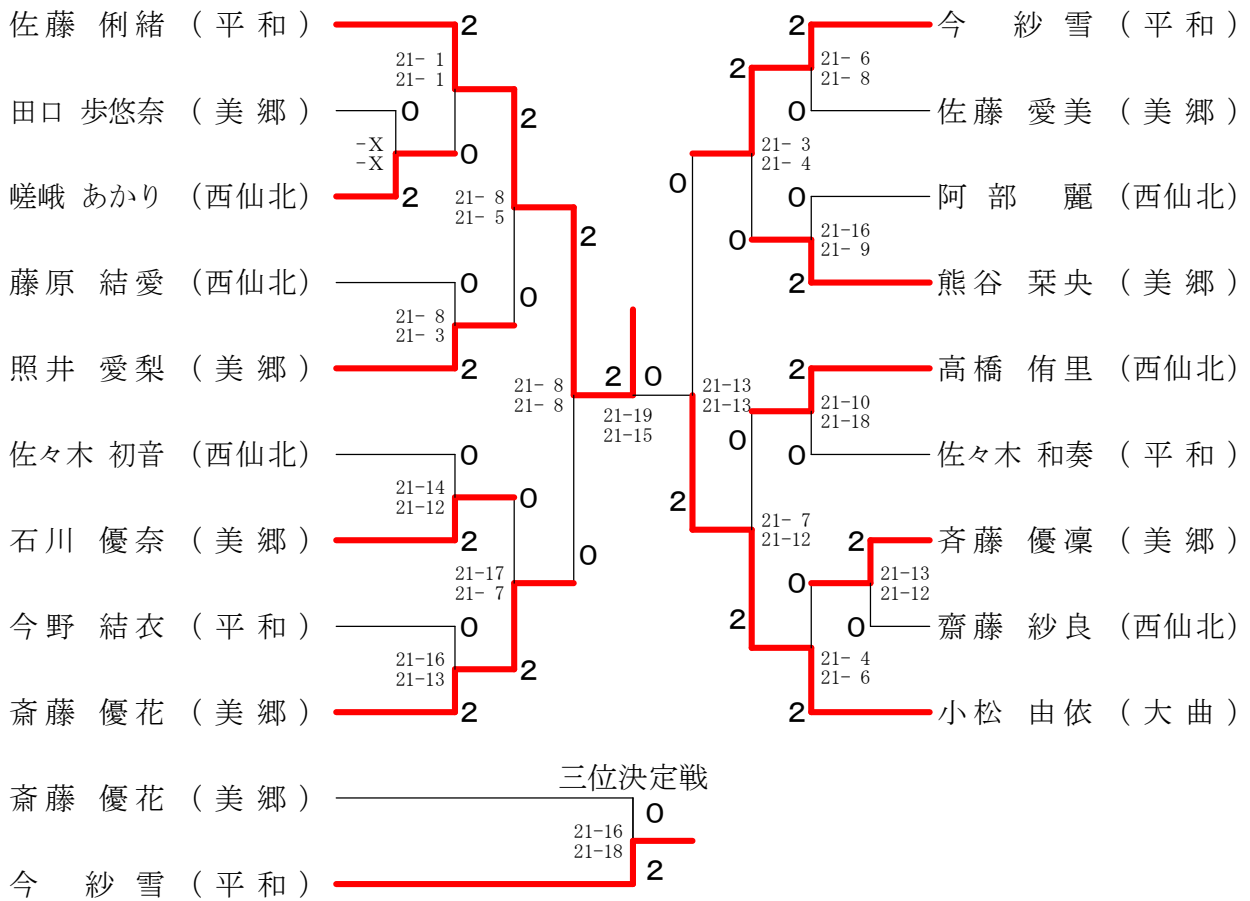
### 中学男子ダブルス



### 中学女子ダブルス



### 中学女子シングルス



## 大曲仙北中学校総合体育大会バドミントン大会

2023.06.17 大曲体育館

## 【中学男子シングルス】

試合No	勝者		スコア			敗者	
BS-1	佐々木 優真	西仙北	2	21-11 21-13	0	齊藤 大和	美郷
BS-2	小松 柊摩	大曲	2	21-16 21-13	0	田口 大和	西仙北
BS-3	佐藤 恭伍	平和	2	21- 3 21- 5	0	佐々木 優真	西仙北
BS-4	武花 空輝	大曲	2	21-11 21-15	0	森元 奏旅	美郷
BS-5	太田 真緒	大曲	2	21-13 21-10	0	戸島 廉	西仙北
BS-6	ピラフジュエ ルベイ隼登	西仙北	2	22-20 21- 8	0	西村 瑛維太	美郷
BS-7	渡邊 拓豊	平和	2	24-22 18-21 21-18	1	鈴木 大雅	美郷
BS-8	嘉藤 寛人	大曲	2	21-17 17-21 21-14	1	菅原 樹蓮	西仙北
BS-9	高貝 剣生	美郷	2	21- 5 21-14	0	齊藤 慈	西仙北
BS-10	武花 咲輝	大曲	2	21- 4 21- 6	0	小松 柊摩	大曲
BS-11	佐藤 恭伍	平和	2	21-12 21-14	0	武花 空輝	大曲
BS-12	太田 真緒	大曲	2	21-14 21-17	0	ピラフジュエ ルベイ隼登	西仙北
BS-13	渡邊 拓豊	平和	2	21-14 19-21 21-14	1	嘉藤 寛人	大曲
BS-14	武花 咲輝	大曲	2	21-10 21-14	0	高貝 剣生	美郷
BS-15	佐藤 恭伍	平和	2	21- 7 21- 9	0	太田 真緒	大曲
BS-16	武花 咲輝	大曲	2	21-12 21-11	0	渡邊 拓豊	平和
BS-17	佐藤 恭伍	平和	2	21-15 21-14	0	武花 咲輝	大曲
BS-18	太田 真緒	大曲	2	21-14 17-21 21- 9	1	渡邊 拓豊	平和

大曲仙北中学校総合体育大会バドミントン大会

2023.06.17 大曲体育館

【中学男子ダブルス】

試合No	勝者				スコア			敗者					
BD-1	北後	村藤	隼秀	希太	大曲	2	21-19 21-19	0	斎藤	今野	快隼	旬晟	西仙北
BD-2	佐川	藤原	奏陸	羽翔	美郷	2	21- 4 21- 8	0	北後	村藤	秀太	希太	大曲
BD-3	金子	子藤	航遙	大紀	西仙北	2	21-12 21-13	0	田野	沢村	颯唯	汰斗	美郷
BD-4	加柴	藤田	悠直	真樹	大曲	2	21- 7 21- 4	0	鈴木	高階	空來	亮亮	美郷
BD-5	小黒	松川	歩友	大翼	平和	2	21-10 21- 6	0	佐藤	鎌田	涼雄	太陽	美郷
BD-6	佐川	藤原	奏陸	羽翔	美郷	2	21- 8 21-14	0	金子	佐藤	航遙	大紀	西仙北
BD-7	小黒	松川	歩友	大翼	平和	2	21-14 11-21 21-16	1	加柴	藤田	悠直	真樹	大曲
BD-8	佐川	藤原	奏陸	羽翔	美郷	2	21-11 21-12	0	小黒	松川	歩友	大翼	平和
BD-9	金子	子藤	航遙	大紀	西仙北	2	23-21 23-21	0	加柴	藤田	悠直	真樹	大曲

大曲仙北中学校総合体育大会バドミントン大会

2023.06.17 大曲体育館

【中学女子ダブルス】

試合No	勝者	スコア	敗者
GD-1	鈴木 夢 琉乃 今 春	2 21-18 21-14	0 信田 かなな 小野 玲 鳴
GD-2	佐々木 彩華 鈴木 由藍	2 21- 4 21-10	0 鈴木 夢 琉乃 今 春
GD-3	伊藤 日生朋 嶋 山 志	2 21- 7 21-11	0 鈴木 藍子 本間 優 芽
GD-4	吉田 紗有 莉 吉田 珠有 莉	2 21- 5 22-20	0 高橋 琉夏 加藤 瑠 菜
GD-5	高橋 凜々 深澤 萌々	2 21-10 21-15	0 嵯峨 明菜 菅原 寛 菜
GD-6	佐々木 彩華 鈴木 由藍	2 21- 4 21- 9	0 伊藤 日生朋 嶋 山 志
GD-7	高橋 凜々 深澤 萌々	2 21-10 21-14	0 吉田 紗有 莉 吉田 珠有 莉
GD-8	佐々木 彩華 鈴木 由藍	2 21-15 21-13	0 高橋 凜々 深澤 萌々
GD-9	吉田 紗有 莉 吉田 珠有 莉	2 21-13 21-19	0 伊藤 日生朋 嶋 山 志



## 大曲仙北中学校総合体育大会バドミントン大会

2023.06.17 大曲体育館

## 【中学女子シングルス】

試合No	勝者		スコア			敗者	
GS-1	嵯峨 あかり	西仙北	2	-X -X	0	田口 歩悠奈	美郷
GS-2	斎藤 優凜	美郷	2	21-13 21-12	0	齋藤 紗良	西仙北
GS-3	佐藤 俐緒	平和	2	21-1 21-1	0	嵯峨 あかり	西仙北
GS-4	照井 愛梨	美郷	2	21-8 21-3	0	藤原 結愛	西仙北
GS-5	石川 優奈	美郷	2	21-14 21-12	0	佐々木 初音	西仙北
GS-6	斎藤 優花	美郷	2	21-16 21-13	0	今野 結衣	平和
GS-7	今 紗雪	平和	2	21-6 21-8	0	佐藤 愛美	美郷
GS-8	熊谷 栞央	美郷	2	21-16 21-9	0	阿部 麗	西仙北
GS-9	高橋 侑里	西仙北	2	21-10 21-18	0	佐々木 和奏	平和
GS-10	小松 由依	大曲	2	21-4 21-6	0	斎藤 優凜	美郷
GS-11	佐藤 俐緒	平和	2	21-8 21-5	0	照井 愛梨	美郷
GS-12	斎藤 優花	美郷	2	21-17 21-7	0	石川 優奈	美郷
GS-13	今 紗雪	平和	2	21-3 21-4	0	熊谷 栞央	美郷
GS-14	小松 由依	大曲	2	21-7 21-12	0	高橋 侑里	西仙北
GS-15	佐藤 俐緒	平和	2	21-8 21-8	0	斎藤 優花	美郷
GS-16	小松 由依	大曲	2	21-13 21-13	0	今 紗雪	平和
GS-17	佐藤 俐緒	平和	2	21-19 21-15	0	小松 由依	大曲
GS-18	今 紗雪	平和	2	21-16 21-18	0	斎藤 優花	美郷