

第2回全日中記念春季中学生バドミントン選手権

令和5年5月6日～7日 由利本荘防災公園ナイスアリーナ

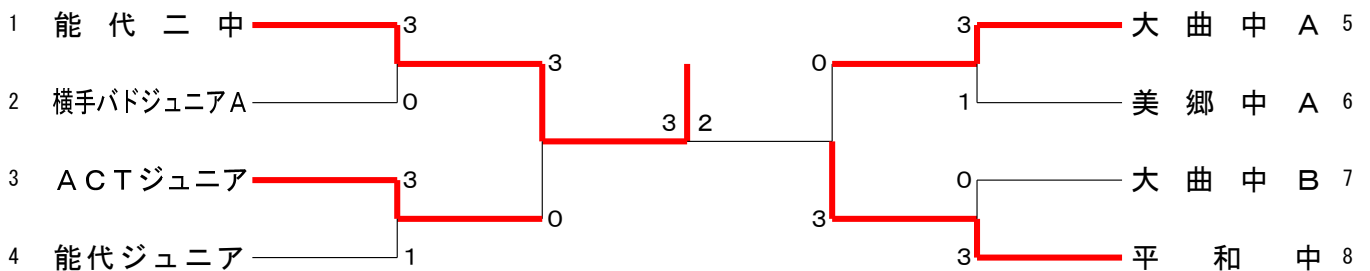
団体対抗 Aブロック	能代二中	横手バドジュニアB	スワズ	鷹巢中B	大曲中B	西仙北中A	勝敗	順位
能代二中		○4-1 G 9-2 P 151-77	○5-0 G 10-1 P 163-73	○5-0 G 10-0 P 150-43	○4-1 G 8-2 P 140-99	○4-1 G 9-2 P 157-86	M 22-3 G 46-7 P 771-378	1
横手バドジュニアB	×1-4 G 2-9 P 77-161		×2-3 G 6-7 P 151-151	○5-0 G 10-0 P 150-60	×0-5 G 0-10 P 96-150	×1-4 G 2-9 P 91-132	M 9-16 G 20-34 P 565-654	5
スワズ	×0-5 G 1-10 P 73-163	○3-2 G 7-6 P 151-151		○4-1 G 9-2 P 150-105	×2-3 G 5-8 P 121-185	×0-5 G 2-10 P 116-171	M 9-16 G 24-36 P 611-775	4
鷹巢中B	×0-5 G 0-10 P 43-150	×0-5 G 0-10 P 69-150	×1-4 G 2-9 P 105-150		×0-5 G 0-10 P 47-150	×0-5 G 0-10 P 64-150	M 1-24 G 2-49 P 319-750	6
大曲中B	×1-4 G 2-8 P 99-140	○5-0 G 10-0 P 150-96	○3-2 G 8-5 P 185-121	○5-0 G 10-0 P 150-47		○3-2 G 7-5 P 159-135	M 17-8 G 37-18 P 743-539	2
西仙北中A	×1-4 G 2-9 P 86-157	○4-1 G 8-2 P 132-91	○5-0 G 10-2 P 171-116	○5-0 G 10-0 P 150-64	×2-3 G 5-7 P 135-159		M 17-8 G 35-20 P 674-587	3

団体対抗 Bブロック	平和中	西仙北中D	八郎潟レイクジュニア	横手バドジュニアA	能代一中	勝敗	順位
平和中		○5-0 G 10-0 P 150-51	○3-2 G 8-4 P 156-145	○4-1 G 9-2 P 151-116	○4-1 G 8-2 P 138-89	M 16-4 G 35-8 P 595-401	1
西仙北中D	×0-5 G 0-10 P 51-150		×1-4 G 4-9 P 121-173	×1-4 G 3-9 P 121-156	×1-4 G 2-8 P 94-136	M 3-17 G 9-36 P 377-615	5
八郎潟レイクジュニア	×2-3 G 4-8 P 145-156	○4-1 G 9-4 P 173-121		×1-4 G 4-9 P 150-175	○3-2 G 7-5 P 146-143	M 10-10 G 24-26 P 614-595	4
横手バドジュニアA	×1-4 G 2-9 P 116-151	○4-1 G 9-3 P 156-121	○4-1 G 9-4 P 175-150		×2-3 G 6-7 P 145-169	M 11-9 G 26-23 P 592-591	2
能代一中	×1-4 G 2-8 P 89-138	○4-1 G 8-2 P 136-84	×2-3 G 5-7 P 143-146	○3-2 G 7-6 P 169-145		M 10-10 G 22-23 P 537-513	3

団体対抗 Cブロック	大曲中A	西仙北中C	能代バドスポ少	美郷中B	ACTジュニア	勝敗	順位
大曲中A		○5-0 G 10-0 P 150-41	○4-1 G 8-4 P 168-114	○5-0 G 10-0 P 150-54	○4-1 G 9-3 P 168-118	M 18-2 G 37-7 P 636-327	1
西仙北中C	×0-5 G 0-10 P 41-150		×0-5 G 0-10 P 47-150	×1-4 G 2-8 P 95-135	×0-5 G 0-10 P 54-150	M 1-19 G 2-38 P 237-585	5
能代バドスポ少	×1-4 G 4-8 P 114-168	○5-0 G 10-0 P 150-47		○5-0 G 10-0 P 150-70	×1-4 G 5-8 P 160-170	M 12-8 G 29-16 P 574-455	3
美郷中B	×0-5 G 0-10 P 54-150	○4-1 G 8-2 P 135-95	×0-5 G 0-10 P 70-150		×0-5 G 0-10 P 60-150	M 4-16 G 8-32 P 319-545	4
ACTジュニア	×1-4 G 3-9 P 118-168	○5-0 G 10-0 P 150-54	○4-1 G 8-5 P 170-160	○5-0 G 10-0 P 150-60		M 15-5 G 31-14 P 588-442	2

団体対抗 Dブロック	美郷中A	鷹巢中A	能代ジュニア	西仙北中B	東由利中	勝敗	順位
美郷中A		○4-1 G 8-4 P 154-120	×2-3 G 4-6 P 106-115	○3-2 G 6-4 P 134-96	○5-0 G 10-0 P 150-79	M 14-6 G 28-14 P 544-410	2
鷹巢中A	×1-4 G 4-8 P 120-154		×1-4 G 2-8 P 84-127	○3-2 G 7-5 P 161-139	×1-4 G 3-8 P 96-144	M 6-14 G 16-29 P 461-564	4
能代ジュニア	○3-2 G 6-4 P 115-106	○4-1 G 8-2 P 127-84		○5-0 G 10-1 P 162-69	○3-2 G 6-4 P 140-92	M 15-5 G 30-11 P 544-351	1
西仙北中B	×2-3 G 4-6 P 96-134	×2-3 G 5-7 P 139-161	×0-5 G 1-10 P 69-162		×0-5 G 2-10 P 123-171	M 4-16 G 12-33 P 427-628	5
東由利中	×0-5 G 0-10 P 79-150	○4-1 G 8-3 P 144-96	×2-3 G 4-6 P 92-140	○5-0 G 10-2 P 171-123		M 11-9 G 22-21 P 486-509	3

団体対抗 決勝トーナメント



<p style="text-align: center;">試合番号 A-1</p> <p>能代二中 4 - 1 機手バドジュニア7B</p> <p>長岡 涼輔 2 $\left(\begin{smallmatrix} 15-2 \\ 15-4 \end{smallmatrix} \right)$ 0 杉山 敦基</p> <p>高松 柚希 2 $\left(\begin{smallmatrix} 15-5 \\ 15-3 \end{smallmatrix} \right)$ 0 岡本 まあや</p> <p>栗田 健大 2 $\left(\begin{smallmatrix} 15-7 \\ 15-12 \end{smallmatrix} \right)$ 0 大山 千之佑 武田 悠聖 0 佐藤 颯哉</p> <p>畠山 紗希 1 $\left(\begin{smallmatrix} 12-15 \\ 15-12 \\ 14-15 \end{smallmatrix} \right)$ 2 桂川 惟 児玉 結 0 小泉 楓夏</p> <p>浅野 佑斗 2 $\left(\begin{smallmatrix} 15-2 \\ 15-0 \end{smallmatrix} \right)$ 0 杉山 敦基 児玉 莉愛 0 岡本 まあや</p>	<p style="text-align: center;">試合番号 A-2</p> <p>スワズ 4 - 1 鷹巣中B</p> <p>夏井 練磨 1 $\left(\begin{smallmatrix} 15-12 \\ 8-15 \\ 7-15 \end{smallmatrix} \right)$ 2 佐藤 遼典</p> <p>松嶋 日和 2 $\left(\begin{smallmatrix} 15-11 \\ 15-8 \end{smallmatrix} \right)$ 0 佐藤 花音</p> <p>原田 昂 2 $\left(\begin{smallmatrix} 15-3 \\ 15-2 \end{smallmatrix} \right)$ 0 成田 透理 渡部 聡太 0 大川 蒼介</p> <p>土谷 成美 2 $\left(\begin{smallmatrix} 15-4 \\ 15-10 \end{smallmatrix} \right)$ 0 花田 知代 佐々木 美紅 0 花田 成代</p> <p>原田 昂 2 $\left(\begin{smallmatrix} 15-12 \\ 15-13 \end{smallmatrix} \right)$ 0 成田 透理 土谷 成美 0 花田 知代</p>	<p style="text-align: center;">試合番号 A-3</p> <p>大曲中B 3 - 2 西仙北中A</p> <p>武花 空輝 2 $\left(\begin{smallmatrix} 15-8 \\ 15-6 \end{smallmatrix} \right)$ 0 田口 大和</p> <p>高橋 琉夏 0 $\left(\begin{smallmatrix} 14-15 \\ 12-15 \end{smallmatrix} \right)$ 2 吉田 珠有莉</p> <p>後藤 秀太 1 $\left(\begin{smallmatrix} 8-15 \\ 15-8 \\ 10-15 \end{smallmatrix} \right)$ 2 金子 航大 柴田 直樹 0 佐藤 遥紀</p> <p>佐々木 かなの 2 $\left(\begin{smallmatrix} 10-15 \\ 15-9 \\ 15-9 \end{smallmatrix} \right)$ 1 吉田 紗有莉 齊藤 香里奈 0 菅原 寛菜</p> <p>武花 空輝 2 $\left(\begin{smallmatrix} 15-10 \\ 15-10 \end{smallmatrix} \right)$ 0 金子 航大 高橋 琉夏 0 吉田 紗有莉</p>
<p style="text-align: center;">試合番号 A-4</p> <p>能代二中 5 - 0 スワズ</p> <p>浅野 佑斗 2 $\left(\begin{smallmatrix} 15-2 \\ 15-0 \end{smallmatrix} \right)$ 0 夏井 練磨</p> <p>児玉 莉愛 2 $\left(\begin{smallmatrix} 15-5 \\ 15-5 \end{smallmatrix} \right)$ 0 松嶋 日和</p> <p>栗田 健大 2 $\left(\begin{smallmatrix} 15-9 \\ 15-7 \end{smallmatrix} \right)$ 0 原田 昂 武田 悠聖 0 渡部 聡太</p> <p>畠山 紗希 2 $\left(\begin{smallmatrix} 13-15 \\ 15-5 \\ 15-13 \end{smallmatrix} \right)$ 1 土谷 成美 児玉 結 0 佐々木 美紅</p> <p>長岡 涼輔 2 $\left(\begin{smallmatrix} 15-8 \\ 15-4 \end{smallmatrix} \right)$ 0 渡部 聡太 高松 柚希 0 奈良 小雪</p>	<p style="text-align: center;">試合番号 A-5</p> <p>大曲中B 5 - 0 機手バドジュニア7B</p> <p>柴田 直樹 2 $\left(\begin{smallmatrix} 15-5 \\ 15-9 \end{smallmatrix} \right)$ 0 大山 千之佑</p> <p>加藤 瑠菜 2 $\left(\begin{smallmatrix} 15-9 \\ 15-12 \end{smallmatrix} \right)$ 0 桂川 惟</p> <p>後藤 秀太 2 $\left(\begin{smallmatrix} 15-10 \\ 15-9 \end{smallmatrix} \right)$ 0 佐藤 颯哉 武花 空輝 0 杉山 敦基</p> <p>佐々木 かなの 2 $\left(\begin{smallmatrix} 15-11 \\ 15-8 \end{smallmatrix} \right)$ 0 岡本 まあや 齊藤 香里奈 0 小泉 楓夏</p> <p>柴田 直樹 2 $\left(\begin{smallmatrix} 15-9 \\ 15-14 \end{smallmatrix} \right)$ 0 大山 千之佑 高橋 琉夏 0 桂川 惟</p>	<p style="text-align: center;">試合番号 A-6</p> <p>西仙北中A 5 - 0 鷹巣中B</p> <p>田口 大和 2 $\left(\begin{smallmatrix} 15-8 \\ 15-14 \end{smallmatrix} \right)$ 0 大川 蒼介</p> <p>菅原 寛菜 2 $\left(\begin{smallmatrix} 15-4 \\ 15-7 \end{smallmatrix} \right)$ 0 花田 成代</p> <p>金子 航大 2 $\left(\begin{smallmatrix} 15-8 \\ 15-2 \end{smallmatrix} \right)$ 0 成田 透理 佐藤 遥紀 0 佐藤 遼典</p> <p>吉田 紗有莉 2 $\left(\begin{smallmatrix} 15-4 \\ 15-6 \end{smallmatrix} \right)$ 0 佐々木 優那 吉田 珠有莉 0 佐藤 花音</p> <p>金子 航大 2 $\left(\begin{smallmatrix} 15-5 \\ 15-6 \end{smallmatrix} \right)$ 0 大川 蒼介 吉田 紗有莉 0 河野 莉奈</p>
<p style="text-align: center;">試合番号 A-7</p> <p>能代二中 5 - 0 鷹巣中B</p> <p>長岡 涼輔 2 $\left(\begin{smallmatrix} 15-2 \\ 15-7 \end{smallmatrix} \right)$ 0 成田 透理</p> <p>高松 柚希 2 $\left(\begin{smallmatrix} 15-5 \\ 15-4 \end{smallmatrix} \right)$ 0 佐々木 優那</p> <p>栗田 健大 2 $\left(\begin{smallmatrix} 15-4 \\ 15-7 \end{smallmatrix} \right)$ 0 大川 蒼介 武田 悠聖 0 佐藤 遼典</p> <p>畠山 紗希 2 $\left(\begin{smallmatrix} 15-5 \\ 15-2 \end{smallmatrix} \right)$ 0 花田 知代 児玉 結 0 花田 成代</p> <p>浅野 佑斗 2 $\left(\begin{smallmatrix} 15-5 \\ 15-2 \end{smallmatrix} \right)$ 0 大川 蒼介 児玉 莉愛 0 河野 莉奈</p>	<p style="text-align: center;">試合番号 A-8</p> <p>大曲中B 3 - 2 スワズ</p> <p>武花 空輝 2 $\left(\begin{smallmatrix} 15-3 \\ 15-0 \end{smallmatrix} \right)$ 0 夏井 練磨</p> <p>高橋 琉夏 2 $\left(\begin{smallmatrix} 15-3 \\ 15-4 \end{smallmatrix} \right)$ 0 松嶋 日和</p> <p>後藤 秀太 1 $\left(\begin{smallmatrix} 10-15 \\ 15-14 \\ 14-15 \end{smallmatrix} \right)$ 2 原田 昂 柴田 直樹 0 渡部 聡太</p> <p>佐々木 かなの 2 $\left(\begin{smallmatrix} 14-15 \\ 15-7 \\ 15-6 \end{smallmatrix} \right)$ 1 土谷 成美 齊藤 香里奈 0 佐々木 美紅</p> <p>武花 空輝 1 $\left(\begin{smallmatrix} 14-15 \\ 15-9 \\ 13-15 \end{smallmatrix} \right)$ 2 渡部 聡太 加藤 瑠菜 0 佐々木 美紅</p>	<p style="text-align: center;">試合番号 A-9</p> <p>西仙北中A 4 - 1 機手バドジュニア7B</p> <p>田口 大和 0 $\left(\begin{smallmatrix} 6-15 \\ 6-15 \end{smallmatrix} \right)$ 2 佐藤 颯哉</p> <p>菅原 寛菜 2 $\left(\begin{smallmatrix} 15-5 \\ 15-8 \end{smallmatrix} \right)$ 0 岡本 まあや</p> <p>金子 航大 2 $\left(\begin{smallmatrix} 15-10 \\ 15-9 \end{smallmatrix} \right)$ 0 大山 千之佑 佐藤 遥紀 0 杉山 敦基</p> <p>吉田 紗有莉 2 $\left(\begin{smallmatrix} 15-13 \\ 15-7 \end{smallmatrix} \right)$ 0 桂川 惟 吉田 珠有莉 0 小泉 楓夏</p> <p>佐藤 遥紀 2 $\left(\begin{smallmatrix} 15-3 \\ 15-6 \end{smallmatrix} \right)$ 0 佐藤 颯哉 吉田 珠有莉 0 岡本 まあや</p>
<p style="text-align: center;">試合番号 A-10</p> <p>能代二中 4 - 1 大曲中B</p> <p>栗田 健大 2 $\left(\begin{smallmatrix} 15-6 \\ 15-10 \end{smallmatrix} \right)$ 0 後藤 秀太</p> <p>児玉 莉愛 2 $\left(\begin{smallmatrix} 15-4 \\ 15-4 \end{smallmatrix} \right)$ 0 加藤 瑠菜</p> <p>浅野 佑斗 2 $\left(\begin{smallmatrix} 15-13 \\ 15-12 \end{smallmatrix} \right)$ 0 柴田 直樹 武田 悠聖 0 武花 空輝</p> <p>畠山 紗希 0 $\left(\begin{smallmatrix} 11-15 \\ 9-15 \end{smallmatrix} \right)$ 2 佐々木 かなの 高松 柚希 0 齊藤 香里奈</p> <p>長岡 涼輔 2 $\left(\begin{smallmatrix} 15-10 \\ 15-10 \end{smallmatrix} \right)$ 0 武花 空輝 児玉 莉愛 0 高橋 琉夏</p>	<p style="text-align: center;">試合番号 A-11</p> <p>機手バドジュニア7B 5 - 0 鷹巣中B</p> <p>佐藤 颯哉 2 $\left(\begin{smallmatrix} 15-5 \\ 15-7 \end{smallmatrix} \right)$ 0 佐藤 遼典</p> <p>岡本 まあや 2 $\left(\begin{smallmatrix} 15-6 \\ 15-10 \end{smallmatrix} \right)$ 0 花田 成代</p> <p>大山 千之佑 2 $\left(\begin{smallmatrix} 15-5 \\ 15-3 \end{smallmatrix} \right)$ 0 成田 透理 杉山 敦基 0 大川 蒼介</p> <p>桂川 惟 2 $\left(\begin{smallmatrix} 15-11 \\ 15-6 \end{smallmatrix} \right)$ 0 佐々木 優那 小泉 楓夏 0 佐藤 花音</p> <p>佐藤 颯哉 2 $\left(\begin{smallmatrix} 15-4 \\ 15-3 \end{smallmatrix} \right)$ 0 成田 透理 岡本 まあや 0 花田 知代</p>	<p style="text-align: center;">試合番号 A-12</p> <p>西仙北中A 5 - 0 スワズ</p> <p>田口 大和 2 $\left(\begin{smallmatrix} 15-3 \\ 15-5 \end{smallmatrix} \right)$ 0 夏井 練磨</p> <p>菅原 寛菜 2 $\left(\begin{smallmatrix} 10-15 \\ 15-6 \\ 15-12 \end{smallmatrix} \right)$ 1 松嶋 日和</p> <p>金子 航大 2 $\left(\begin{smallmatrix} 11-15 \\ 15-12 \\ 15-13 \end{smallmatrix} \right)$ 1 原田 昂 佐藤 遥紀 0 渡部 聡太</p> <p>吉田 紗有莉 2 $\left(\begin{smallmatrix} 15-12 \\ 15-12 \end{smallmatrix} \right)$ 0 土谷 成美 吉田 珠有莉 0 佐々木 美紅</p> <p>佐藤 遥紀 2 $\left(\begin{smallmatrix} 15-8 \\ 15-3 \end{smallmatrix} \right)$ 0 渡部 聡太 吉田 紗有莉 0 奈良 小雪</p>

<p>試合番号 A-13</p> <p>能代二中 4 - 1 西仙北中A</p> <p>栗田 健大 2 $\left(\begin{smallmatrix} 15-8 \\ 15-5 \end{smallmatrix} \right)$ 0 田口 大和</p> <p>児玉 莉愛 2 $\left(\begin{smallmatrix} 15-6 \\ 15-6 \end{smallmatrix} \right)$ 0 吉田 珠有莉</p> <p>武田 悠聖 2 $\left(\begin{smallmatrix} 15-7 \\ 15-7 \end{smallmatrix} \right)$ 0 金子 航大 長岡 涼輔 0 佐藤 遥紀</p> <p>児玉 結 1 $\left(\begin{smallmatrix} 15-8 \\ 10-15 \\ 12-15 \end{smallmatrix} \right)$ 2 吉田 紗有莉 高松 柚希 0 菅原 寛菜</p> <p>浅野 佑斗 2 $\left(\begin{smallmatrix} 15-5 \\ 15-4 \end{smallmatrix} \right)$ 0 佐藤 遥紀 児玉 莉愛 0 吉田 珠有莉</p>	<p>試合番号 A-14</p> <p>スワズ 3 - 2 横手バドジュニアB</p> <p>夏井 練磨 0 $\left(\begin{smallmatrix} 3-15 \\ 1-15 \end{smallmatrix} \right)$ 2 佐藤 颯哉</p> <p>松嶋 日和 2 $\left(\begin{smallmatrix} 14-15 \\ 15-12 \\ 15-9 \end{smallmatrix} \right)$ 1 岡本 まあや</p> <p>原田 昂 2 $\left(\begin{smallmatrix} 15-7 \\ 10-15 \\ 15-6 \end{smallmatrix} \right)$ 1 大山 千之佑 渡部 聡太 0 杉山 敦基</p> <p>土谷 成美 1 $\left(\begin{smallmatrix} 6-15 \\ 15-4 \\ 12-15 \end{smallmatrix} \right)$ 2 桂川 惟 佐々木 美紅 0 小泉 楓夏</p> <p>原田 昂 2 $\left(\begin{smallmatrix} 15-9 \\ 15-14 \end{smallmatrix} \right)$ 0 佐藤 颯哉 土谷 成美 0 岡本 まあや</p>	<p>試合番号 A-15</p> <p>大曲中B 5 - 0 鷹巢中B</p> <p>柴田 直樹 2 $\left(\begin{smallmatrix} 15-4 \\ 15-2 \end{smallmatrix} \right)$ 0 成田 透理</p> <p>加藤 瑠菜 2 $\left(\begin{smallmatrix} 15-4 \\ 15-8 \end{smallmatrix} \right)$ 0 佐々木 優那</p> <p>後藤 秀太 2 $\left(\begin{smallmatrix} 15-5 \\ 15-3 \end{smallmatrix} \right)$ 0 大川 蒼介 武花 空輝 0 佐藤 遼典</p> <p>佐々木 かなの 2 $\left(\begin{smallmatrix} 15-7 \\ 15-7 \end{smallmatrix} \right)$ 0 花田 知代 齊藤 香里奈 0 花田 成代</p> <p>柴田 直樹 2 $\left(\begin{smallmatrix} 15-1 \\ 15-6 \end{smallmatrix} \right)$ 0 成田 透理 高橋 琉夏 0 佐藤 花音</p>
<p>試合番号 B-1</p> <p>平和中 5 - 0 西仙北中D</p> <p>小松 歩大 2 $\left(\begin{smallmatrix} 15-2 \\ 15-6 \end{smallmatrix} \right)$ 0 北村 隼希</p> <p>今 紗雪 2 $\left(\begin{smallmatrix} 15-3 \\ 15-3 \end{smallmatrix} \right)$ 0 佐々木 初音</p> <p>佐藤 恭伍 2 $\left(\begin{smallmatrix} 15-7 \\ 15-10 \end{smallmatrix} \right)$ 0 嘉藤 寛人 渡邊 拓豊 0 小松 柊摩</p> <p>佐藤 俐緒 2 $\left(\begin{smallmatrix} 15-3 \\ 15-4 \end{smallmatrix} \right)$ 0 高橋 侑里 伊藤 日生 0 藤原 結愛</p> <p>黒川 友翼 2 $\left(\begin{smallmatrix} 15-9 \\ 15-4 \end{smallmatrix} \right)$ 0 北村 隼希 今野 結衣 0 佐々木 初音</p>	<p>試合番号 B-2</p> <p>能代一中 3 - 2 横手バドジュニアA</p> <p>菊池 昊志 0 $\left(\begin{smallmatrix} 12-15 \\ 12-15 \end{smallmatrix} \right)$ 2 佐藤 礼唯</p> <p>小笠原 泉音 1 $\left(\begin{smallmatrix} 15-8 \\ 12-15 \\ 12-15 \end{smallmatrix} \right)$ 2 坪川 実夢</p> <p>齋藤 星碧 2 $\left(\begin{smallmatrix} 15-4 \\ 15-6 \end{smallmatrix} \right)$ 0 佐藤 颯太 今井 海里 0 鎌田 千尋</p> <p>信太 早恵 2 $\left(\begin{smallmatrix} 15-7 \\ 9-15 \\ 15-6 \end{smallmatrix} \right)$ 1 木村 葵葉 佐藤 美心 0 佐々木 莉生</p> <p>齋藤 星碧 2 $\left(\begin{smallmatrix} 15-13 \\ 7-15 \\ 15-11 \end{smallmatrix} \right)$ 1 佐藤 礼唯 信太 早恵 0 坪川 実夢</p>	<p>試合番号 B-3</p> <p>平和中 3 - 2 八郎潟レイクジュニア</p> <p>渡邊 拓豊 1 $\left(\begin{smallmatrix} 15-13 \\ 9-15 \\ 10-15 \end{smallmatrix} \right)$ 2 佐々木 瞭真</p> <p>今野 結衣 1 $\left(\begin{smallmatrix} 15-14 \\ 10-15 \\ 7-15 \end{smallmatrix} \right)$ 2 佐 沢 希</p> <p>佐藤 恭伍 2 $\left(\begin{smallmatrix} 15-9 \\ 15-5 \end{smallmatrix} \right)$ 0 幸村 眺雅 黒川 友翼 0 伊藤 由羅</p> <p>今 紗雪 2 $\left(\begin{smallmatrix} 15-13 \\ 15-11 \end{smallmatrix} \right)$ 0 北 嶋 優 畠山 志朋 0 渡部 しおり</p> <p>小松 歩大 2 $\left(\begin{smallmatrix} 15-9 \\ 15-11 \end{smallmatrix} \right)$ 0 幸村 眺雅 伊藤 日生 0 三浦 萌衣沙</p>
<p>試合番号 B-4</p> <p>横手バドジュニアA 4 - 1 西仙北中D</p> <p>鎌田 千尋 2 $\left(\begin{smallmatrix} 15-4 \\ 15-13 \end{smallmatrix} \right)$ 0 北村 隼希</p> <p>木村 葵葉 2 $\left(\begin{smallmatrix} 15-6 \\ 8-15 \\ 15-11 \end{smallmatrix} \right)$ 1 高橋 侑里</p> <p>佐藤 礼唯 1 $\left(\begin{smallmatrix} 5-15 \\ 15-14 \\ 8-15 \end{smallmatrix} \right)$ 2 嘉藤 寛人 佐藤 颯太 0 小松 柊摩</p> <p>坪川 実夢 2 $\left(\begin{smallmatrix} 15-7 \\ 15-0 \end{smallmatrix} \right)$ 0 佐々木 初音 佐々木 莉生 0 藤原 結愛</p> <p>鎌田 千尋 2 $\left(\begin{smallmatrix} 15-8 \\ 15-13 \end{smallmatrix} \right)$ 0 北村 隼希 木村 葵葉 0 高橋 侑里</p>	<p>試合番号 B-5</p> <p>八郎潟レイクジュニア 3 - 2 能代一中</p> <p>幸村 眺雅 2 $\left(\begin{smallmatrix} 15-3 \\ 15-8 \end{smallmatrix} \right)$ 0 菊池 昊志</p> <p>北 嶋 優 2 $\left(\begin{smallmatrix} 15-9 \\ 13-15 \\ 15-13 \end{smallmatrix} \right)$ 1 小笠原 泉音</p> <p>佐々木 瞭真 0 $\left(\begin{smallmatrix} 4-15 \\ 3-15 \end{smallmatrix} \right)$ 2 齋藤 星碧 伊藤 由羅 0 今井 海里</p> <p>鈴木 結佳 2 $\left(\begin{smallmatrix} 15-10 \\ 15-12 \end{smallmatrix} \right)$ 0 信太 早恵 三浦 萌衣沙 0 佐藤 美心</p> <p>幸村 眺雅 1 $\left(\begin{smallmatrix} 15-13 \\ 12-15 \\ 9-15 \end{smallmatrix} \right)$ 2 今井 海里 佐 沢 希 0 小笠原 泉音</p>	<p>試合番号 B-6</p> <p>平和中 4 - 1 横手バドジュニアA</p> <p>渡邊 拓豊 2 $\left(\begin{smallmatrix} 15-8 \\ 15-9 \end{smallmatrix} \right)$ 0 佐藤 颯太</p> <p>畠山 志朋 2 $\left(\begin{smallmatrix} 15-6 \\ 15-8 \end{smallmatrix} \right)$ 0 佐々木 莉生</p> <p>小松 歩大 2 $\left(\begin{smallmatrix} 15-13 \\ 15-13 \end{smallmatrix} \right)$ 0 佐藤 礼唯 黒川 友翼 0 鎌田 千尋</p> <p>伊藤 日生 1 $\left(\begin{smallmatrix} 15-13 \\ 4-15 \\ 12-15 \end{smallmatrix} \right)$ 2 坪川 実夢 今野 結衣 0 木村 葵葉</p> <p>佐藤 恭伍 2 $\left(\begin{smallmatrix} 15-8 \\ 15-8 \end{smallmatrix} \right)$ 0 鎌田 千尋 佐藤 俐緒 0 木村 葵葉</p>
<p>試合番号 B-7</p> <p>能代一中 4 - 1 西仙北中D</p> <p>菊池 昊志 2 $\left(\begin{smallmatrix} 15-14 \\ 15-11 \end{smallmatrix} \right)$ 0 北村 隼希</p> <p>加藤 紗英 0 $\left(\begin{smallmatrix} 9-15 \\ 7-15 \end{smallmatrix} \right)$ 2 佐々木 初音</p> <p>齋藤 星碧 2 $\left(\begin{smallmatrix} 15-2 \\ 15-2 \end{smallmatrix} \right)$ 0 嘉藤 寛人 今井 海里 0 小松 柊摩</p> <p>信太 早恵 2 $\left(\begin{smallmatrix} 15-8 \\ 15-5 \end{smallmatrix} \right)$ 0 高橋 侑里 佐藤 美心 0 藤原 結愛</p> <p>齋藤 星碧 2 $\left(\begin{smallmatrix} 15-8 \\ 15-4 \end{smallmatrix} \right)$ 0 北村 隼希 小笠原 泉音 0 佐々木 初音</p>	<p>試合番号 B-8</p> <p>横手バドジュニアA 4 - 1 八郎潟レイクジュニア</p> <p>佐藤 礼唯 2 $\left(\begin{smallmatrix} 15-7 \\ 15-5 \end{smallmatrix} \right)$ 0 安田 圭佑</p> <p>佐々木 莉生 2 $\left(\begin{smallmatrix} 10-15 \\ 15-10 \\ 15-13 \end{smallmatrix} \right)$ 1 渡部 しおり</p> <p>佐藤 颯太 2 $\left(\begin{smallmatrix} 13-15 \\ 15-10 \\ 15-10 \end{smallmatrix} \right)$ 1 幸村 眺雅 鎌田 千尋 0 佐々木 瞭真</p> <p>坪川 実夢 1 $\left(\begin{smallmatrix} 9-15 \\ 15-12 \\ 8-15 \end{smallmatrix} \right)$ 2 北 嶋 優 木村 葵葉 0 三浦 萌衣沙</p> <p>佐藤 礼唯 2 $\left(\begin{smallmatrix} 15-9 \\ 15-14 \end{smallmatrix} \right)$ 0 幸村 眺雅 坪川 実夢 0 鈴木 結佳</p>	<p>試合番号 B-9</p> <p>平和中 4 - 1 能代一中</p> <p>佐藤 恭伍 2 $\left(\begin{smallmatrix} 15-2 \\ 15-7 \end{smallmatrix} \right)$ 0 菊池 昊志</p> <p>佐藤 俐緒 2 $\left(\begin{smallmatrix} 15-2 \\ 15-2 \end{smallmatrix} \right)$ 0 加藤 紗英</p> <p>小松 歩大 0 $\left(\begin{smallmatrix} 8-15 \\ 10-15 \end{smallmatrix} \right)$ 2 齋藤 星碧 黒川 友翼 0 今井 海里</p> <p>今 紗雪 2 $\left(\begin{smallmatrix} 15-11 \\ 15-14 \end{smallmatrix} \right)$ 0 信太 早恵 畠山 志朋 0 佐藤 美心</p> <p>佐藤 恭伍 2 $\left(\begin{smallmatrix} 15-10 \\ 15-11 \end{smallmatrix} \right)$ 0 今井 海里 佐藤 俐緒 0 小笠原 泉音</p>

<p>試合番号 B-10</p> <p>八郎湖ライオンズ 4 - 1 西仙北中D</p> <p>伊藤 由羅 2 $\begin{pmatrix} 11-15 \\ 15-5 \\ 15-3 \end{pmatrix}$ 1 北村 隼希</p> <p>北嶋 優 2 $\begin{pmatrix} 15-13 \\ 15-4 \end{pmatrix}$ 0 高橋 侑里</p> <p>佐々木 瞭真 1 $\begin{pmatrix} 15-14 \\ 7-15 \\ 7-15 \end{pmatrix}$ 2 嘉藤 寛人 安田 圭佑 小松 柊摩</p> <p>三浦 萌衣沙 2 $\begin{pmatrix} 15-2 \\ 13-15 \\ 15-9 \end{pmatrix}$ 1 佐々木 初音 佐沢 希 藤原 結愛</p> <p>幸村 眺雅 2 $\begin{pmatrix} 15-5 \\ 15-6 \end{pmatrix}$ 0 北村 隼希 北嶋 優 高橋 侑里</p>	<p>試合番号 C-1</p> <p>大曲中A 5 - 0 西仙北中C</p> <p>太田 真緒 2 $\begin{pmatrix} 15-7 \\ 15-4 \end{pmatrix}$ 0 齊藤 慈</p> <p>佐々木 彩華 2 $\begin{pmatrix} 15-6 \\ 15-6 \end{pmatrix}$ 0 阿部 麗</p> <p>武花 咲輝 2 $\begin{pmatrix} 15-5 \\ 15-1 \end{pmatrix}$ 0 今野 快晟 加藤 悠真 斎藤 旬</p> <p>小松 由依 2 $\begin{pmatrix} 15-6 \\ 15-0 \end{pmatrix}$ 0 嵯峨 あかり 鈴木 由藍 齋藤 紗良</p> <p>太田 真緒 2 $\begin{pmatrix} 15-6 \\ 15-0 \end{pmatrix}$ 0 佐々木 優真 佐々木 彩華 阿部 麗</p>	<p>試合番号 C-2</p> <p>ACTジュニア 5 - 0 美郷中B</p> <p>伊藤 映翔 2 $\begin{pmatrix} 15-5 \\ 15-4 \end{pmatrix}$ 0 鈴木 空來</p> <p>齋藤 英玲奈 2 $\begin{pmatrix} 15-6 \\ 15-10 \end{pmatrix}$ 0 齊藤 優凜</p> <p>小笠原 優翔 2 $\begin{pmatrix} 15-7 \\ 15-2 \end{pmatrix}$ 0 森元 奏旅 熊地 陽斗 西村 瑛維太</p> <p>引地 愛奈 2 $\begin{pmatrix} 15-4 \\ 15-8 \end{pmatrix}$ 0 鈴木 藍子 藤嶋 紅葉 本間 優芽</p> <p>沖田 朝飛 2 $\begin{pmatrix} 15-4 \\ 15-10 \end{pmatrix}$ 0 鈴木 空來 引地 愛奈 石川 優奈</p>
<p>試合番号 C-3</p> <p>大曲中A 4 - 1 能代バドスポ少</p> <p>武花 咲輝 0 $\begin{pmatrix} 12-15 \\ 12-15 \end{pmatrix}$ 2 後藤 優月</p> <p>小松 由依 2 $\begin{pmatrix} 15-2 \\ 15-6 \end{pmatrix}$ 0 三浦 菜々子</p> <p>太田 真緒 2 $\begin{pmatrix} 11-15 \\ 15-9 \\ 15-8 \end{pmatrix}$ 1 佐々木 凜翔 加藤 悠真 小林 光琉</p> <p>佐々木 彩華 2 $\begin{pmatrix} 15-7 \\ 15-7 \end{pmatrix}$ 0 松永 暖風 鈴木 由藍 伊藤 蓮夏</p> <p>武花 咲輝 2 $\begin{pmatrix} 13-15 \\ 15-5 \\ 15-10 \end{pmatrix}$ 1 三輪 直汰 小松 由依 三浦 菜々子</p>	<p>試合番号 C-4</p> <p>美郷中B 4 - 1 西仙北中C</p> <p>鈴木 空來 0 $\begin{pmatrix} 7-15 \\ 8-15 \end{pmatrix}$ 2 佐々木 優真</p> <p>石川 優奈 2 $\begin{pmatrix} 15-4 \\ 15-7 \end{pmatrix}$ 0 齋藤 紗良</p> <p>森元 奏旅 2 $\begin{pmatrix} 15-7 \\ 15-10 \end{pmatrix}$ 0 今野 快晟 西村 瑛維太 斎藤 旬</p> <p>鈴木 藍子 2 $\begin{pmatrix} 15-6 \\ 15-9 \end{pmatrix}$ 0 阿部 麗 本間 優芽 嵯峨 あかり</p> <p>鈴木 空來 2 $\begin{pmatrix} 15-10 \\ 15-12 \end{pmatrix}$ 0 齊藤 慈 佐藤 愛美 齋藤 紗良</p>	<p>試合番号 C-5</p> <p>ACTジュニア 4 - 1 能代バドスポ少</p> <p>沖田 朝飛 2 $\begin{pmatrix} 15-9 \\ 11-15 \\ 15-7 \end{pmatrix}$ 1 桐越 大虎</p> <p>引地 愛奈 2 $\begin{pmatrix} 15-13 \\ 15-8 \end{pmatrix}$ 0 松永 暖風</p> <p>熊地 陽斗 0 $\begin{pmatrix} 5-15 \\ 13-15 \end{pmatrix}$ 2 佐々木 凜翔 藤嶋 蒼獅 三輪 直汰</p> <p>藤嶋 紅葉 2 $\begin{pmatrix} 15-14 \\ 7-15 \\ 15-14 \end{pmatrix}$ 1 三浦 菜々子 齋藤 英玲奈 伊藤 蓮夏</p> <p>沖田 朝飛 2 $\begin{pmatrix} 15-12 \\ 14-15 \\ 15-8 \end{pmatrix}$ 1 後藤 優月 引地 愛奈 伊藤 蓮夏</p>
<p>試合番号 C-6</p> <p>大曲中A 5 - 0 美郷中B</p> <p>加藤 悠真 2 $\begin{pmatrix} 15-13 \\ 15-8 \end{pmatrix}$ 0 森元 奏旅</p> <p>鈴木 由藍 2 $\begin{pmatrix} 15-5 \\ 15-1 \end{pmatrix}$ 0 齊藤 優凜</p> <p>武花 咲輝 2 $\begin{pmatrix} 15-5 \\ 15-2 \end{pmatrix}$ 0 西村 瑛維太 太田 真緒 鈴木 空來</p> <p>小松 由依 2 $\begin{pmatrix} 15-3 \\ 15-5 \end{pmatrix}$ 0 鈴木 藍子 佐々木 彩華 本間 優芽</p> <p>加藤 悠真 2 $\begin{pmatrix} 15-7 \\ 15-5 \end{pmatrix}$ 0 森元 奏旅 鈴木 由藍 石川 優奈</p>	<p>試合番号 C-7</p> <p>ACTジュニア 5 - 0 西仙北中C</p> <p>藤嶋 蒼獅 2 $\begin{pmatrix} 15-4 \\ 15-3 \end{pmatrix}$ 0 齊藤 慈</p> <p>藤嶋 紅葉 2 $\begin{pmatrix} 15-8 \\ 15-6 \end{pmatrix}$ 0 嵯峨 あかり</p> <p>小笠原 優翔 2 $\begin{pmatrix} 15-6 \\ 15-11 \end{pmatrix}$ 0 今野 快晟 熊地 陽斗 斎藤 旬</p> <p>引地 愛奈 2 $\begin{pmatrix} 15-5 \\ 15-2 \end{pmatrix}$ 0 阿部 麗 齋藤 英玲奈 齋藤 紗良</p> <p>伊藤 映翔 2 $\begin{pmatrix} 15-4 \\ 15-5 \end{pmatrix}$ 0 佐々木 優真 藤嶋 紅葉 嵯峨 あかり</p>	<p>試合番号 C-8</p> <p>能代バドスポ少 5 - 0 美郷中B</p> <p>佐々木 凜翔 2 $\begin{pmatrix} 15-9 \\ 15-7 \end{pmatrix}$ 0 鈴木 空來</p> <p>伊藤 蓮夏 2 $\begin{pmatrix} 15-6 \\ 15-1 \end{pmatrix}$ 0 佐藤 愛美</p> <p>桐越 大虎 2 $\begin{pmatrix} 15-7 \\ 15-7 \end{pmatrix}$ 0 森元 奏旅 後藤 優月 西村 瑛維太</p> <p>松永 暖風 2 $\begin{pmatrix} 15-13 \\ 15-9 \end{pmatrix}$ 0 鈴木 藍子 三浦 菜々子 本間 優芽</p> <p>小林 光琉 2 $\begin{pmatrix} 15-4 \\ 15-7 \end{pmatrix}$ 0 鈴木 空來 松永 暖風 石川 優奈</p>
<p>試合番号 C-9</p> <p>大曲中A 4 - 1 ACTジュニア</p> <p>武花 咲輝 2 $\begin{pmatrix} 15-14 \\ 15-9 \end{pmatrix}$ 0 伊藤 映翔</p> <p>小松 由依 2 $\begin{pmatrix} 15-7 \\ 15-9 \end{pmatrix}$ 0 齋藤 英玲奈</p> <p>太田 真緒 1 $\begin{pmatrix} 11-15 \\ 15-3 \\ 12-15 \end{pmatrix}$ 2 沖田 朝飛 加藤 悠真 熊地 陽斗</p> <p>佐々木 彩華 2 $\begin{pmatrix} 15-6 \\ 15-9 \end{pmatrix}$ 0 引地 愛奈 鈴木 由藍 藤嶋 紅葉</p> <p>武花 咲輝 2 $\begin{pmatrix} 15-6 \\ 10-15 \\ 15-10 \end{pmatrix}$ 1 沖田 朝飛 小松 由依 引地 愛奈</p>	<p>試合番号 C-10</p> <p>能代バドスポ少 5 - 0 西仙北中C</p> <p>三輪 直汰 2 $\begin{pmatrix} 15-5 \\ 15-8 \end{pmatrix}$ 0 佐々木 優真</p> <p>伊藤 蓮夏 2 $\begin{pmatrix} 15-1 \\ 15-3 \end{pmatrix}$ 0 阿部 麗</p> <p>小林 光琉 2 $\begin{pmatrix} 15-6 \\ 15-8 \end{pmatrix}$ 0 今野 快晟 後藤 優月 斎藤 旬</p> <p>松永 暖風 2 $\begin{pmatrix} 15-1 \\ 15-3 \end{pmatrix}$ 0 嵯峨 あかり 三浦 菜々子 齋藤 紗良</p> <p>桐越 大虎 2 $\begin{pmatrix} 15-5 \\ 15-7 \end{pmatrix}$ 0 齊藤 慈 伊藤 蓮夏 阿部 麗</p>	<p>試合番号 D-1</p> <p>美郷中A 4 - 1 鷹巣中A</p> <p>高貝 剣生 0 $\begin{pmatrix} 5-15 \\ 5-15 \end{pmatrix}$ 2 辻 葵羽</p> <p>熊谷 菜央 2 $\begin{pmatrix} 12-15 \\ 15-12 \\ 15-10 \end{pmatrix}$ 1 畠山 怜</p> <p>佐藤 奏羽 2 $\begin{pmatrix} 15-5 \\ 15-3 \end{pmatrix}$ 0 加藤 悠稀 川原 陸翔 津谷 飛翔</p> <p>高橋 凜 2 $\begin{pmatrix} 15-6 \\ 15-2 \end{pmatrix}$ 0 中嶋 凜 深澤 萌々 柴田 祐里</p> <p>鈴木 大雅 2 $\begin{pmatrix} 15-9 \\ 12-15 \\ 15-13 \end{pmatrix}$ 1 辻 葵羽 齋藤 優花 中嶋 凜</p>

<p>試合番号 D-2</p> <p>東由利中 5 - 0 西仙北中B</p> <p>渡辺 朝陽 2 $\begin{pmatrix} 15-3 \\ 15-6 \end{pmatrix}$ 0 戸島 廉</p> <p>佐藤 遥 2 $\begin{pmatrix} 8-15 \\ 15-13 \\ 15-9 \end{pmatrix}$ 1 嵯峨 明菜</p> <p>石沢 禅 2 $\begin{pmatrix} 15-12 \\ 15-12 \end{pmatrix}$ 0 ビラジユ・イルハイ 軽 伊藤 悠生 菅原 樹蓮</p> <p>渡辺 向日葵 2 $\begin{pmatrix} 13-15 \\ 15-9 \\ 15-5 \end{pmatrix}$ 1 信田 かな 齋藤 理沙 小野 玲鳴</p> <p>渡辺 朝陽 2 $\begin{pmatrix} 15-14 \\ 15-10 \end{pmatrix}$ 0 菅原 樹蓮 大庭 宙奈 嵯峨 明菜</p>	<p>試合番号 D-3</p> <p>能代ジュニア 3 - 2 美郷中A</p> <p>對馬 奏羽 2 $\begin{pmatrix} 15-2 \\ 15-2 \end{pmatrix}$ 0 高貝 劍生</p> <p>工藤 凜心 2 $\begin{pmatrix} 15-4 \\ 15-14 \end{pmatrix}$ 0 照井 愛梨</p> <p>大高 慧大 0 $\begin{pmatrix} 4-15 \\ 8-15 \end{pmatrix}$ 2 佐藤 奏羽 小杉山 暖 川原 陸翔</p> <p>大塚 百愛 0 $\begin{pmatrix} 9-15 \\ 4-15 \end{pmatrix}$ 2 高橋 凜 納谷 柚穂 深澤 萌々</p> <p>對馬 奏羽 2 $\begin{pmatrix} 15-12 \\ 15-12 \end{pmatrix}$ 0 鈴木 大雅 笹本 寧々 齋藤 優花</p>	<p>試合番号 D-4</p> <p>鷹巢中A 3 - 2 西仙北中B</p> <p>津谷 飛翔 0 $\begin{pmatrix} 10-15 \\ 14-15 \end{pmatrix}$ 2 ビラジユ・イルハイ 軽</p> <p>中嶋 凜 2 $\begin{pmatrix} 15-13 \\ 15-8 \end{pmatrix}$ 0 小野 玲鳴</p> <p>辻 葵羽 2 $\begin{pmatrix} 15-8 \\ 15-9 \end{pmatrix}$ 0 菅原 樹蓮 加藤 悠稀 戸島 廉</p> <p>柴田 祐里 1 $\begin{pmatrix} 9-15 \\ 15-9 \\ 10-15 \end{pmatrix}$ 2 嵯峨 明菜 畠山 怜 信田 かな</p> <p>辻 葵羽 2 $\begin{pmatrix} 15-8 \\ 13-15 \\ 15-9 \end{pmatrix}$ 1 ビラジユ・イルハイ 軽 柴田 祐里 信田 かな</p>
<p>試合番号 D-5</p> <p>能代ジュニア 3 - 2 東由利中</p> <p>對馬 奏羽 2 $\begin{pmatrix} 15-1 \\ 15-5 \end{pmatrix}$ 0 伊藤 悠生</p> <p>工藤 凜心 2 $\begin{pmatrix} 15-5 \\ 15-4 \end{pmatrix}$ 0 大庭 宙奈</p> <p>大高 慧大 0 $\begin{pmatrix} 13-15 \\ 11-15 \end{pmatrix}$ 2 渡辺 朝陽 小杉山 暖 石沢 禅</p> <p>大塚 百愛 0 $\begin{pmatrix} 14-15 \\ 12-15 \end{pmatrix}$ 2 渡辺 向日葵 納谷 柚穂 佐藤 遥</p> <p>對馬 奏羽 2 $\begin{pmatrix} 15-7 \\ 15-10 \end{pmatrix}$ 0 渡辺 朝陽 笹本 寧々 小松 ひより</p>	<p>試合番号 D-6</p> <p>美郷中A 3 - 2 西仙北中B</p> <p>高貝 劍生 0 $\begin{pmatrix} 10-15 \\ 14-15 \end{pmatrix}$ 2 戸島 廉</p> <p>熊谷 菜央 0 $\begin{pmatrix} 8-15 \\ 12-15 \end{pmatrix}$ 2 嵯峨 明菜</p> <p>佐藤 奏羽 2 $\begin{pmatrix} 15-2 \\ 15-7 \end{pmatrix}$ 0 ビラジユ・イルハイ 軽 川原 陸翔 菅原 樹蓮</p> <p>高橋 凜 2 $\begin{pmatrix} 15-3 \\ 15-3 \end{pmatrix}$ 0 信田 かな 深澤 萌々 小野 玲鳴</p> <p>鈴木 大雅 2 $\begin{pmatrix} 15-14 \\ 15-7 \end{pmatrix}$ 0 菅原 樹蓮 齋藤 優花 嵯峨 明菜</p>	<p>試合番号 D-7</p> <p>東由利中 4 - 1 鷹巢中A</p> <p>渡辺 朝陽 2 $\begin{pmatrix} 15-8 \\ 15-5 \end{pmatrix}$ 0 加藤 悠稀</p> <p>渡辺 向日葵 2 $\begin{pmatrix} 15-3 \\ 15-4 \end{pmatrix}$ 0 畠山 怜</p> <p>石沢 禅 0 $\begin{pmatrix} 6-15 \\ 5-15 \end{pmatrix}$ 2 辻 葵羽 伊藤 悠生 津谷 飛翔</p> <p>佐藤 遥 2 $\begin{pmatrix} 15-6 \\ 15-5 \end{pmatrix}$ 0 中嶋 凜 大庭 宙奈 柴田 祐里</p> <p>石沢 禅 2 $\begin{pmatrix} 13-15 \\ 15-12 \\ 15-8 \end{pmatrix}$ 1 津谷 飛翔 小松 ひより 畠山 怜</p>
<p>試合番号 D-8</p> <p>能代ジュニア 5 - 0 西仙北中B</p> <p>對馬 奏羽 2 $\begin{pmatrix} 15-4 \\ 15-3 \end{pmatrix}$ 0 戸島 廉</p> <p>工藤 凜心 2 $\begin{pmatrix} 15-6 \\ 15-4 \end{pmatrix}$ 0 小野 玲鳴</p> <p>大高 慧大 2 $\begin{pmatrix} 15-8 \\ 12-15 \\ 15-9 \end{pmatrix}$ 1 ビラジユ・イルハイ 軽 小杉山 暖 菅原 樹蓮</p> <p>大塚 百愛 2 $\begin{pmatrix} 15-8 \\ 15-5 \end{pmatrix}$ 0 嵯峨 明菜 納谷 柚穂 信田 かな</p> <p>對馬 奏羽 2 $\begin{pmatrix} 15-3 \\ 15-4 \end{pmatrix}$ 0 戸島 廉 笹本 寧々 信田 かな</p>	<p>試合番号 D-9</p> <p>美郷中A 5 - 0 東由利中</p> <p>鈴木 大雅 2 $\begin{pmatrix} 15-10 \\ 15-7 \end{pmatrix}$ 0 渡辺 朝陽</p> <p>齋藤 優花 2 $\begin{pmatrix} 15-13 \\ 15-7 \end{pmatrix}$ 0 小松 ひより</p> <p>佐藤 奏羽 2 $\begin{pmatrix} 15-9 \\ 15-8 \end{pmatrix}$ 0 石沢 禅 川原 陸翔 伊藤 悠生</p> <p>高橋 凜 2 $\begin{pmatrix} 15-10 \\ 15-6 \end{pmatrix}$ 0 渡辺 向日葵 深澤 萌々 佐藤 遥</p> <p>佐藤 奏羽 2 $\begin{pmatrix} 15-5 \\ 15-4 \end{pmatrix}$ 0 渡辺 朝陽 齋藤 優花 大庭 宙奈</p>	<p>試合番号 D-10</p> <p>能代ジュニア 4 - 1 鷹巢中A</p> <p>小杉山 暖 0 $\begin{pmatrix} 1-15 \\ 6-15 \end{pmatrix}$ 2 辻 葵羽</p> <p>大塚 百珠 2 $\begin{pmatrix} 15-9 \\ 15-7 \end{pmatrix}$ 0 中嶋 凜</p> <p>對馬 奏羽 2 $\begin{pmatrix} 15-3 \\ 15-5 \end{pmatrix}$ 0 加藤 悠稀 大高 慧大 津谷 飛翔</p> <p>納谷 柚穂 2 $\begin{pmatrix} 15-4 \\ 15-2 \end{pmatrix}$ 0 柴田 祐里 工藤 凜心 畠山 怜</p> <p>對馬 奏羽 2 $\begin{pmatrix} 15-14 \\ 15-10 \end{pmatrix}$ 0 辻 葵羽 笹本 寧々 柴田 祐里</p>
<p>試合番号 決勝 T-1</p> <p>能代二中 3 - 0 横手バドジュニア</p> <p>浅野 佑斗 2 $\begin{pmatrix} 15-3 \\ 15-7 \end{pmatrix}$ 0 佐藤 颯太</p> <p>児玉 莉愛 2 $\begin{pmatrix} 15-6 \\ 15-6 \end{pmatrix}$ 0 佐々木 莉生</p> <p>栗田 健大 2 $\begin{pmatrix} 15-4 \\ 15-9 \end{pmatrix}$ 0 佐藤 礼唯 長岡 涼輔 鎌田 千尋</p> <p>畠山 紗希 $\begin{pmatrix} \\ \end{pmatrix}$ 坪川 実夢 高松 柚希 $\begin{pmatrix} \\ \end{pmatrix}$ 木村 葵葉</p> <p>長岡 涼輔 $\begin{pmatrix} \\ \end{pmatrix}$ 佐藤 礼唯 児玉 莉愛 $\begin{pmatrix} \\ \end{pmatrix}$ 坪川 実夢</p>	<p>試合番号 決勝 T-2</p> <p>ACTジュニア 3 - 1 能代ジュニア</p> <p>藤嶋 蒼獅 0 $\begin{pmatrix} 5-15 \\ 6-15 \end{pmatrix}$ 2 對馬 奏羽</p> <p>引地 愛奈 2 $\begin{pmatrix} 15-4 \\ 15-8 \end{pmatrix}$ 0 工藤 凜心</p> <p>伊藤 映翔 2 $\begin{pmatrix} 15-3 \\ 15-5 \end{pmatrix}$ 0 大高 慧大 熊地 陽斗 小杉山 暖</p> <p>藤嶋 紅葉 2 $\begin{pmatrix} 15-9 \\ 14-15 \\ 15-10 \end{pmatrix}$ 1 大塚 百愛 齋藤 英玲奈 納谷 柚穂</p> <p>沖田 朝飛 $\begin{pmatrix} 13-9 \\ \end{pmatrix}$ 對馬 奏羽 引地 愛奈 $\begin{pmatrix} \\ \end{pmatrix}$ 笹本 寧々</p> <p style="text-align: center;">打切り</p>	<p>試合番号 決勝 T-3</p> <p>大曲中A 3 - 1 美郷中A</p> <p>武花 咲輝 2 $\begin{pmatrix} 15-6 \\ 15-2 \end{pmatrix}$ 0 鈴木 大雅</p> <p>小松 由依 2 $\begin{pmatrix} 15-2 \\ 15-3 \end{pmatrix}$ 0 照井 愛梨</p> <p>太田 真緒 1 $\begin{pmatrix} 12-15 \\ 15-14 \\ 10-15 \end{pmatrix}$ 2 佐藤 奏羽 加藤 悠真 川原 陸翔</p> <p>佐々木 彩華 2 $\begin{pmatrix} 15-7 \\ 15-4 \end{pmatrix}$ 0 高橋 凜 鈴木 由藍 深澤 萌々</p> <p>武花 咲輝 $\begin{pmatrix} \\ \end{pmatrix}$ 佐藤 奏羽 小松 由依 $\begin{pmatrix} \\ \end{pmatrix}$ 齋藤 優花</p>

試合番号 決勝 T-4

平和中 3 - 0 大曲中B

佐藤 恭伍 2 $\left(\begin{matrix} 15-2 \\ 15-10 \end{matrix} \right)$ 0 武花 空輝
 佐藤 俐緒 2 $\left(\begin{matrix} 15-8 \\ 15-6 \end{matrix} \right)$ 0 高橋 琉夏
 小松 歩大 2 $\left(\begin{matrix} 15-5 \\ 15-13 \end{matrix} \right)$ 0 後藤 秀太
 黒川 友翼 2 $\left(\begin{matrix} 15-5 \\ 15-13 \end{matrix} \right)$ 0 柴田 直樹
 今 紗雪 $\left(\begin{matrix} \\ \end{matrix} \right)$ 佐々木 かなの
 畠山 志朋 $\left(\begin{matrix} \\ \end{matrix} \right)$ 齊藤 香里奈
 佐藤 恭伍 $\left(\begin{matrix} \\ \end{matrix} \right)$ 武花 空輝
 佐藤 俐緒 $\left(\begin{matrix} \\ \end{matrix} \right)$ 高橋 琉夏

試合番号 決勝 T-5

能代二中 3 - 0 ACTジュニア

長岡 涼輔 2 $\left(\begin{matrix} 21-9 \\ 21-3 \end{matrix} \right)$ 0 小笠原 優翔
 児玉 莉愛 2 $\left(\begin{matrix} 21-4 \\ 21-10 \end{matrix} \right)$ 0 齋藤 英玲奈
 浅野 佑斗 2 $\left(\begin{matrix} 21-17 \\ 21-14 \end{matrix} \right)$ 0 沖田 朝飛
 武田 悠聖 2 $\left(\begin{matrix} 21-17 \\ 21-14 \end{matrix} \right)$ 0 伊藤 映翔
 児玉 結 $\left(\begin{matrix} \\ \end{matrix} \right)$ 引地 愛奈
 高松 柚希 $\left(\begin{matrix} \\ \end{matrix} \right)$ 藤嶋 紅葉
 長岡 涼輔 $\left(\begin{matrix} \\ \end{matrix} \right)$ 藤嶋 蒼獅
 児玉 莉愛 $\left(\begin{matrix} \\ \end{matrix} \right)$ 引地 愛奈

試合番号 決勝 T-6

平和中 3 - 0 大曲中A

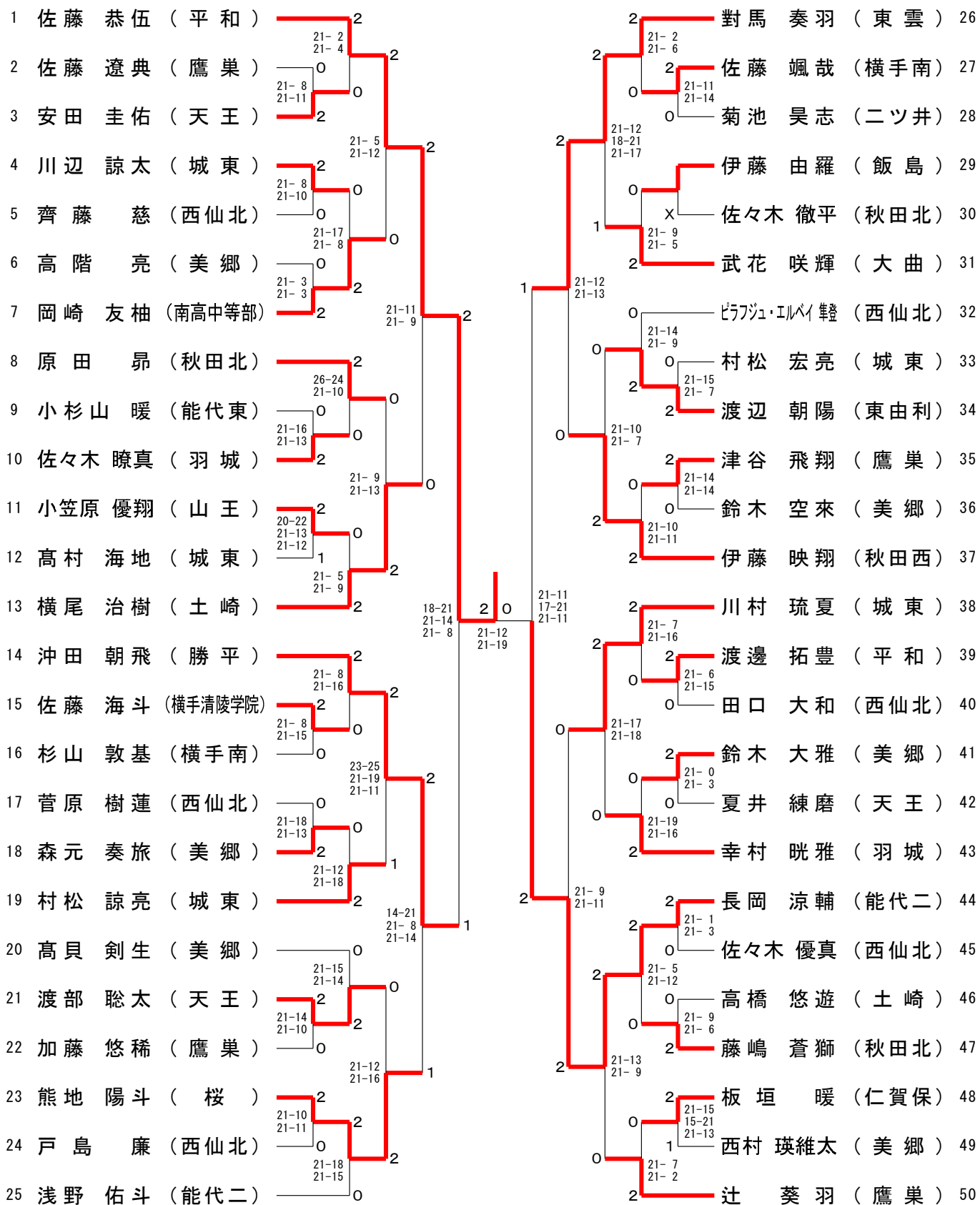
佐藤 恭伍 2 $\left(\begin{matrix} 21-7 \\ 21-16 \end{matrix} \right)$ 0 武花 咲輝
 佐藤 俐緒 2 $\left(\begin{matrix} 21-5 \\ 21-15 \end{matrix} \right)$ 0 小松 由依
 小松 歩大 2 $\left(\begin{matrix} 21-16 \\ 21-19 \end{matrix} \right)$ 0 太田 真緒
 黒川 友翼 2 $\left(\begin{matrix} 21-16 \\ 21-19 \end{matrix} \right)$ 0 加藤 悠真
 今 紗雪 $\left(\begin{matrix} \\ \end{matrix} \right)$ 佐々木 彩華
 畠山 志朋 $\left(\begin{matrix} \\ \end{matrix} \right)$ 鈴木 由藍
 佐藤 恭伍 $\left(\begin{matrix} \\ \end{matrix} \right)$ 武花 咲輝
 佐藤 俐緒 $\left(\begin{matrix} \\ \end{matrix} \right)$ 小松 由依

試合番号 決勝 T-7

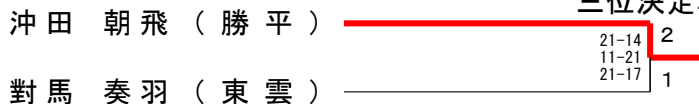
能代二中 3 - 2 平和中

栗田 健大 0 $\left(\begin{matrix} 10-21 \\ 4-21 \end{matrix} \right)$ 2 佐藤 恭伍
 畠山 紗希 0 $\left(\begin{matrix} 5-21 \\ 8-21 \end{matrix} \right)$ 2 佐藤 俐緒
 浅野 佑斗 2 $\left(\begin{matrix} 21-7 \\ 21-10 \end{matrix} \right)$ 0 小松 歩大
 長岡 涼輔 2 $\left(\begin{matrix} 21-7 \\ 21-10 \end{matrix} \right)$ 0 黒川 友翼
 児玉 莉愛 2 $\left(\begin{matrix} 21-12 \\ 21-8 \end{matrix} \right)$ 0 今 紗雪
 高松 柚希 2 $\left(\begin{matrix} 21-12 \\ 21-8 \end{matrix} \right)$ 0 畠山 志朋
 長岡 涼輔 2 $\left(\begin{matrix} 23-21 \\ 21-12 \end{matrix} \right)$ 0 佐藤 恭伍
 児玉 莉愛 2 $\left(\begin{matrix} 23-21 \\ 21-12 \end{matrix} \right)$ 0 佐藤 俐緒

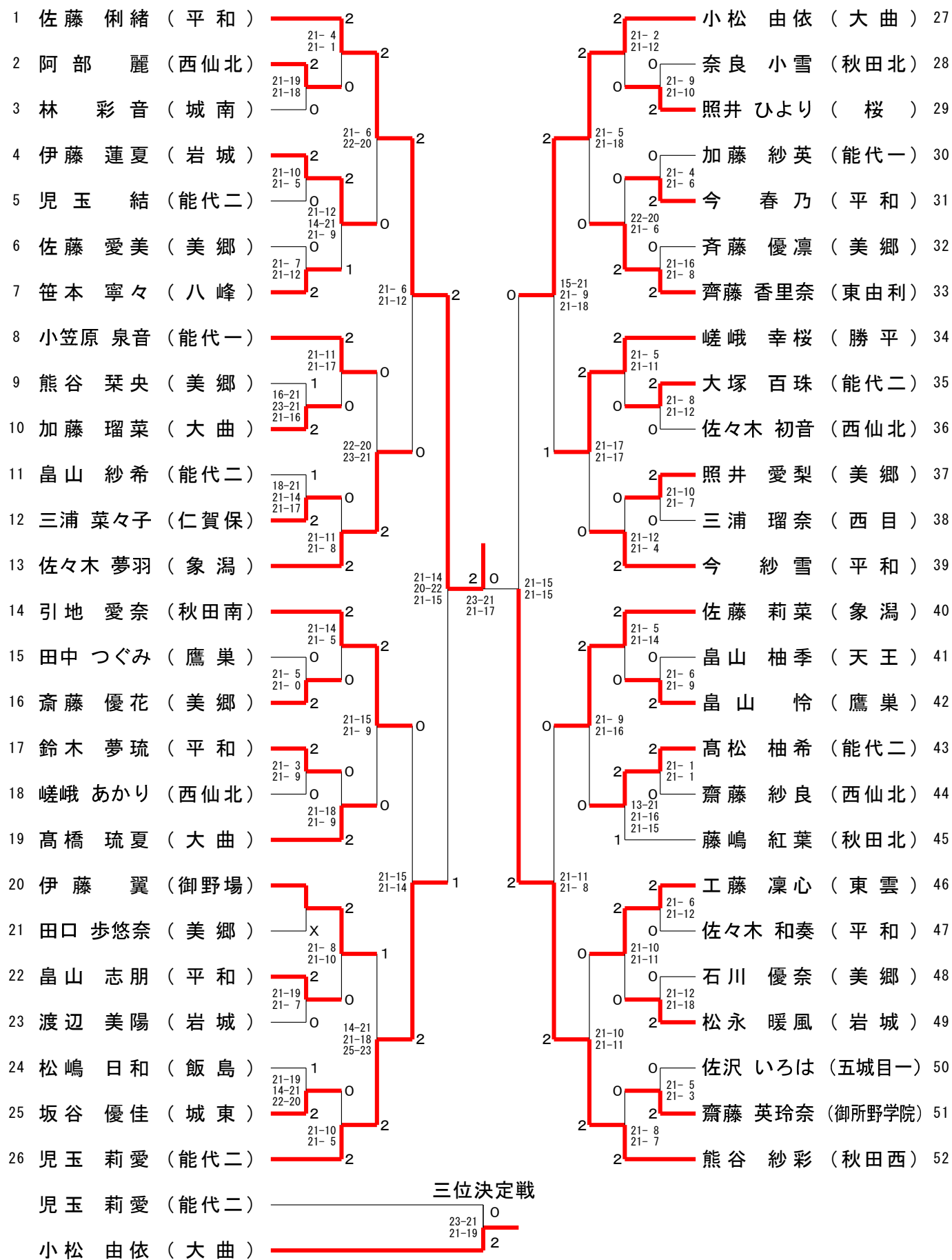
男子シングルス



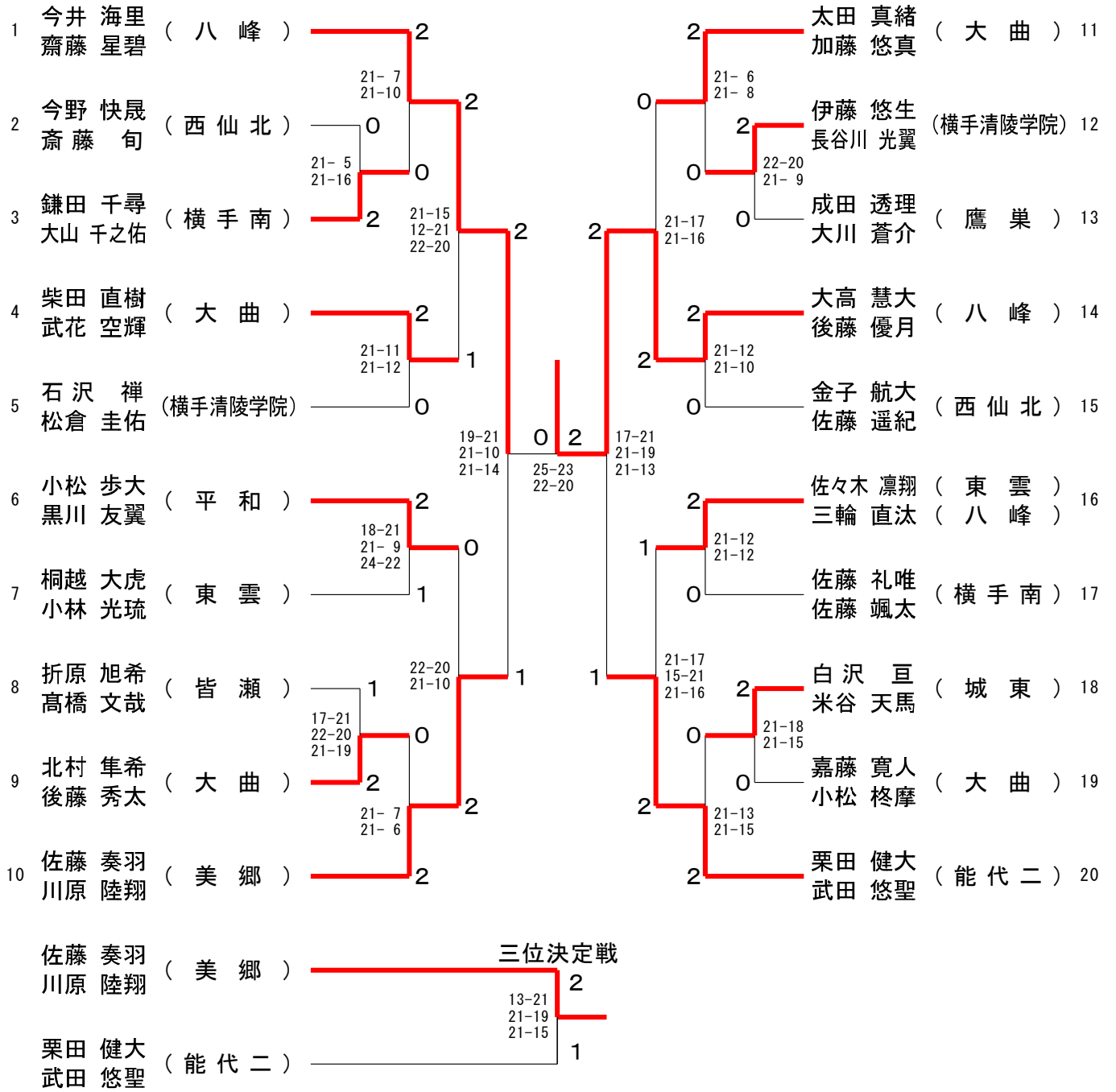
三位決定戦



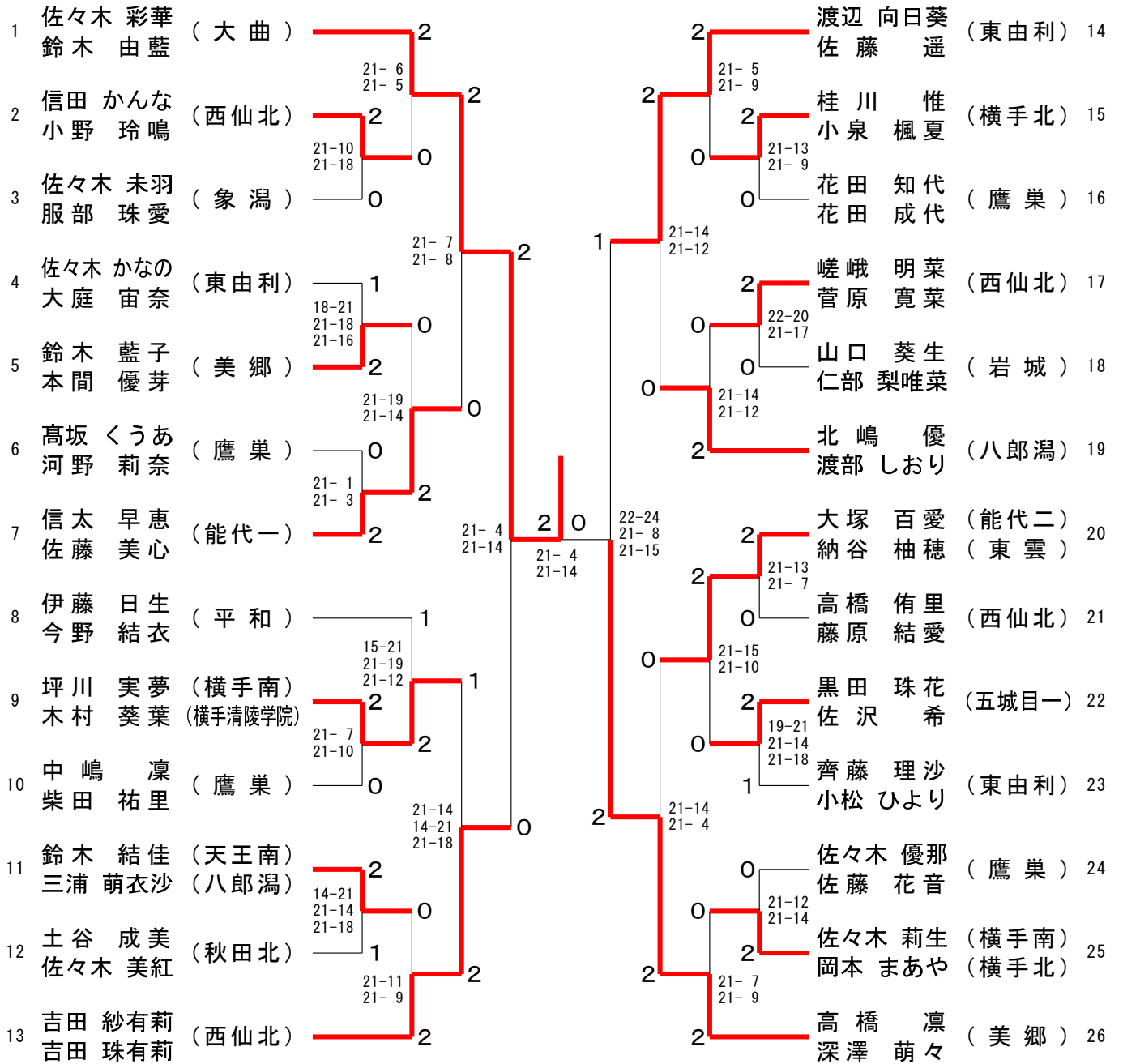
女子シングルス



男子ダブルス



女子ダブルス



三位決定戦

