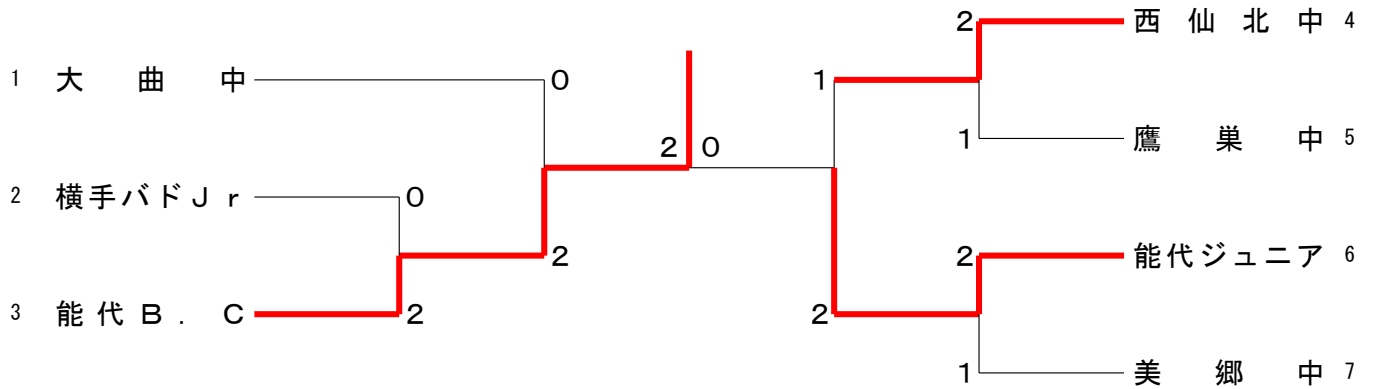


第73回秋田県中学校総合体育大会（団体戦）

令和6年7月13日 美郷町総合体育館リリオス

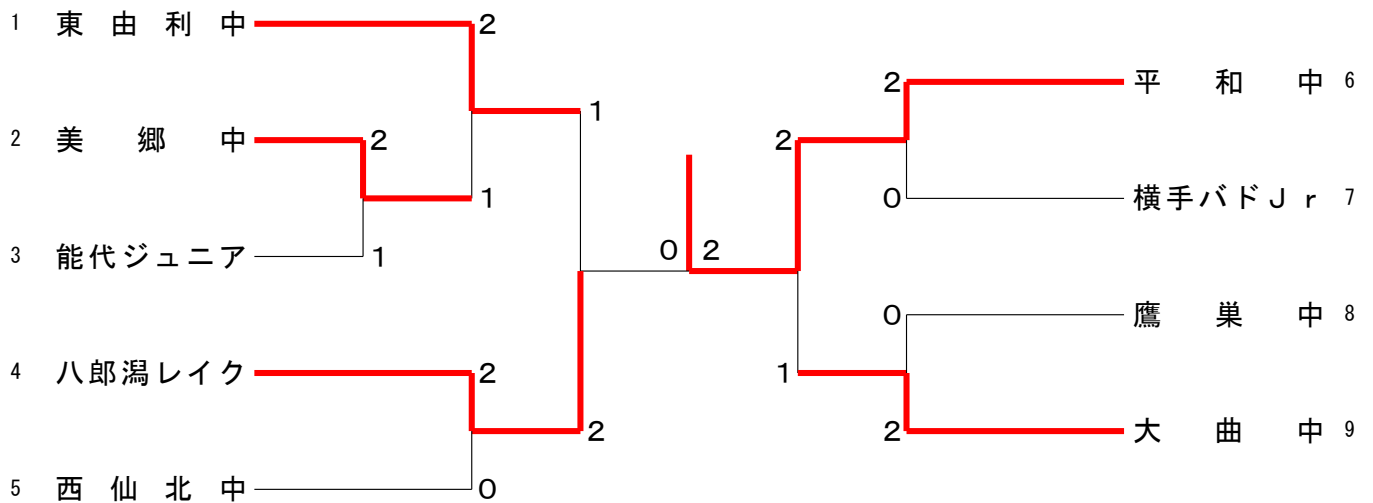
男子団体



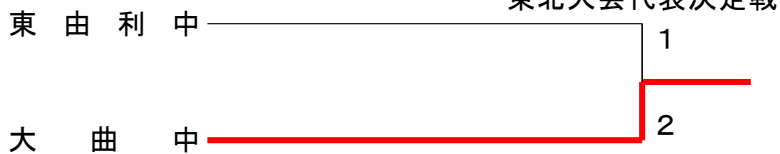
東北大会代表決定戦



女子団体



東北大会代表決定戦



<p>試合番号 BT-1</p> <p>能代B. C 2 - 0 横手バド Jr</p> <p>佐々木 凜翔 2 $\left(\begin{matrix} 21-7 \\ 21-16 \end{matrix} \right)$ 0 鎌田 千尋 武田 悠聖 0 大山 千之佑</p> <p>長岡 涼輔 2 $\left(\begin{matrix} 21-5 \\ 21-8 \end{matrix} \right)$ 0 井上 稜惺</p> <p>栗田 健大 $\left(\quad \right)$ 佐藤 颯哉 後藤 優月 $\left(\quad \right)$ 杉山 敦基</p>	<p>試合番号 BT-2</p> <p>西仙北中 2 - 1 鷹 巢 中</p> <p>田口 大和 0 $\left(\begin{matrix} 18-21 \\ 11-21 \end{matrix} \right)$ 2 加藤 悠稀 斎藤 旬 2 津谷 飛翔</p> <p>戸島 廉 2 $\left(\begin{matrix} 21-12 \\ 21-13 \end{matrix} \right)$ 0 成田 透理</p> <p>佐々木 優真 2 $\left(\begin{matrix} 21-11 \\ 21-16 \end{matrix} \right)$ 0 大川 蒼介 今野 快晟 0 佐藤 遼典</p>	<p>試合番号 BT-3</p> <p>能代ジュニア 2 - 1 美 郷 中</p> <p>小杉山 暖 0 $\left(\begin{matrix} 9-21 \\ 13-21 \end{matrix} \right)$ 2 鈴木 空來 松浦 蒼太 2 田沢 颯汰</p> <p>浅野 佑斗 2 $\left(\begin{matrix} 21-7 \\ 21-5 \end{matrix} \right)$ 0 斉藤 大和</p> <p>對馬 奏羽 2 $\left(\begin{matrix} 23-21 \\ 21-11 \end{matrix} \right)$ 0 野村 唯斗 野呂 優飛 0 鎌田 雄陽</p>
<p>試合番号 BT-4</p> <p>能代B. C 2 - 0 大 曲 中</p> <p>佐々木 凜翔 2 $\left(\begin{matrix} 21-16 \\ 17-21 \\ 21-18 \end{matrix} \right)$ 1 加藤 悠真 武田 悠聖 1 後藤 秀太</p> <p>長岡 涼輔 2 $\left(\begin{matrix} 21-12 \\ 21-8 \end{matrix} \right)$ 0 太田 真緒</p> <p>栗田 健大 $\left(\begin{matrix} 21-10 \\ 5-3 \\ \text{打切り} \end{matrix} \right)$ 柴田 直樹 後藤 優月 $\left(\quad \right)$ 武花 空輝</p>	<p>試合番号 BT-5</p> <p>能代ジュニア 2 - 1 西仙北中</p> <p>小杉山 暖 0 $\left(\begin{matrix} 17-21 \\ 14-21 \end{matrix} \right)$ 2 田口 大和 松浦 蒼太 2 戸島 廉</p> <p>浅野 佑斗 2 $\left(\begin{matrix} 21-4 \\ 21-12 \end{matrix} \right)$ 0 佐々木 優真</p> <p>對馬 奏羽 2 $\left(\begin{matrix} 21-12 \\ 21-9 \end{matrix} \right)$ 0 斎藤 旬 野呂 優飛 0 今野 快晟</p>	<p>試合番号 BT-6</p> <p>能代B. C 2 - 0 能代ジュニア</p> <p>佐々木 凜翔 2 $\left(\begin{matrix} 21-17 \\ 21-13 \end{matrix} \right)$ 0 浅野 佑斗 武田 悠聖 0 野呂 優飛</p> <p>長岡 涼輔 2 $\left(\begin{matrix} 21-12 \\ 21-14 \end{matrix} \right)$ 0 對馬 奏羽</p> <p>栗田 健大 $\left(\quad \right)$ 小杉山 暖 後藤 優月 $\left(\quad \right)$ 松浦 蒼太</p>
<p>試合番号 BT-7</p> <p>大 曲 中 2 - 0 西仙北中</p> <p>加藤 悠真 2 $\left(\begin{matrix} 21-4 \\ 21-7 \end{matrix} \right)$ 0 戸島 廉 後藤 秀太 0 斎藤 旬</p> <p>太田 真緒 2 $\left(\begin{matrix} 21-9 \\ 21-11 \end{matrix} \right)$ 0 佐々木 優真</p> <p>柴田 直樹 $\left(\quad \right)$ 田口 大和 武花 空輝 $\left(\quad \right)$ 今野 快晟</p>		

<p style="text-align: center;">試合番号 GT-1</p> <p>美郷中 2-1 能代ジュニア</p> <p>照井 愛梨 $2 \begin{pmatrix} 22-20 \\ 11-21 \\ 21-18 \end{pmatrix} 1$ 工藤 凜心 田口 歩悠奈</p> <p>深澤 暖 $2 \begin{pmatrix} 21-5 \\ 21-3 \end{pmatrix} 0$ 成田 明生</p> <p>杉本 梨帆 $0 \begin{pmatrix} 15-21 \\ 9-21 \end{pmatrix} 2$ 大塚 百珠 高橋 芽生 岡本 美樹</p>	<p style="text-align: center;">試合番号 GT-2</p> <p>東由利中 2-1 美郷中</p> <p>佐藤 遥 $2 \begin{pmatrix} 21-14 \\ 21-18 \end{pmatrix} 0$ 照井 愛梨 齊藤 香里奈 田口 歩悠奈</p> <p>小松 ひより $0 \begin{pmatrix} 5-21 \\ 8-21 \end{pmatrix} 2$ 深澤 暖</p> <p>佐々木 かなの $2 \begin{pmatrix} 21-8 \\ 21-14 \end{pmatrix} 0$ 杉本 梨帆 大庭 宙奈 高橋 芽生</p>	<p style="text-align: center;">試合番号 GT-3</p> <p>八郎潟レイク 2-0 西仙北中</p> <p>三浦 萌衣沙 $2 \begin{pmatrix} 22-20 \\ 21-19 \end{pmatrix} 0$ 菅原 寛菜 田村 萌奈 高橋 侑里</p> <p>佐沢 希 $2 \begin{pmatrix} 21-12 \\ 21-14 \end{pmatrix} 0$ 阿部 麗</p> <p>渡部 しおり $\begin{pmatrix} 9-16 \\ \text{打切り} \end{pmatrix}$ 藤原 結愛 黒田 珠花 嵯峨 あかり</p>
<p style="text-align: center;">試合番号 GT-4</p> <p>平和中 2-0 横手バドJr</p> <p>畠山 志朋 $2 \begin{pmatrix} 21-11 \\ 21-12 \end{pmatrix} 0$ 佐々木 莉生 今 春乃 岡本 まあや</p> <p>今 紗雪 $2 \begin{pmatrix} 21-14 \\ 17-21 \\ 21-17 \end{pmatrix} 1$ 坪川 実夢</p> <p>鈴木 夢琉 $\begin{pmatrix} 21-18 \\ 12-6 \end{pmatrix}$ 木村 葵葉 佐々木 和奏 桂川 惟 <small>打切り</small></p>	<p style="text-align: center;">試合番号 GT-5</p> <p>大曲中 2-0 鷹巢中</p> <p>加藤 瑠菜 $\begin{pmatrix} 21-12 \\ 8-11 \end{pmatrix}$ 柴田 祐里 鈴木 莉彩 <small>打切り</small> 畠山 怜</p> <p>高橋 琉夏 $2 \begin{pmatrix} 21-11 \\ 21-7 \end{pmatrix} 0$ 花田 咲陽</p> <p>佐々木 愛華 $2 \begin{pmatrix} 21-8 \\ 21-4 \end{pmatrix} 0$ 佐々木 優那 澁谷 優華 佐藤 花音</p>	<p style="text-align: center;">試合番号 GT-6</p> <p>八郎潟レイク 2-1 東由利中</p> <p>三浦 萌衣沙 $0 \begin{pmatrix} 16-21 \\ 14-21 \end{pmatrix} 2$ 佐藤 遥 田村 萌奈 齊藤 香里奈</p> <p>黒田 珠花 $2 \begin{pmatrix} 20-22 \\ 21-10 \\ 21-15 \end{pmatrix} 1$ 遠藤 苺明</p> <p>渡部 しおり $2 \begin{pmatrix} 21-17 \\ 23-21 \end{pmatrix} 0$ 佐々木 かなの 佐沢 希 大庭 宙奈</p>
<p style="text-align: center;">試合番号 GT-7</p> <p>平和中 2-1 大曲中</p> <p>今 紗雪 $2 \begin{pmatrix} 21-13 \\ 21-19 \end{pmatrix} 0$ 佐々木 愛華 鈴木 夢琉 澁谷 優華</p> <p>武藤 美優 $0 \begin{pmatrix} 5-21 \\ 7-21 \end{pmatrix} 2$ 高橋 琉夏</p> <p>畠山 志朋 $2 \begin{pmatrix} 21-15 \\ 21-18 \end{pmatrix} 0$ 樫尾 彩那 佐々木 和奏 後藤 結奈</p>	<p style="text-align: center;">試合番号 GT-8</p> <p>平和中 2-0 八郎潟レイク</p> <p>今 紗雪 $2 \begin{pmatrix} 16-21 \\ 21-16 \\ 21-6 \end{pmatrix} 1$ 三浦 萌衣沙 佐々木 和奏 田村 萌奈</p> <p>今野 結衣 $2 \begin{pmatrix} 12-21 \\ 21-19 \\ 21-9 \end{pmatrix} 1$ 黒田 珠花</p> <p>畠山 志朋 $\begin{pmatrix} 1-2 \\ \text{打切り} \end{pmatrix}$ 渡部 しおり 今 春乃 佐沢 希</p>	<p style="text-align: center;">試合番号 GT-9</p> <p>大曲中 2-1 東由利中</p> <p>佐々木 愛華 $0 \begin{pmatrix} 13-21 \\ 10-21 \end{pmatrix} 2$ 佐藤 遥 澁谷 優華 齊藤 香里奈</p> <p>高橋 琉夏 $2 \begin{pmatrix} 21-4 \\ 21-7 \end{pmatrix} 0$ 小松 ひより</p> <p>樫尾 彩那 $2 \begin{pmatrix} 22-20 \\ 14-21 \\ 21-19 \end{pmatrix} 1$ 佐々木 かなの 後藤 結奈 大庭 宙奈</p>

第 7 3 回秋田県中学校総合体育大会（個人戦）

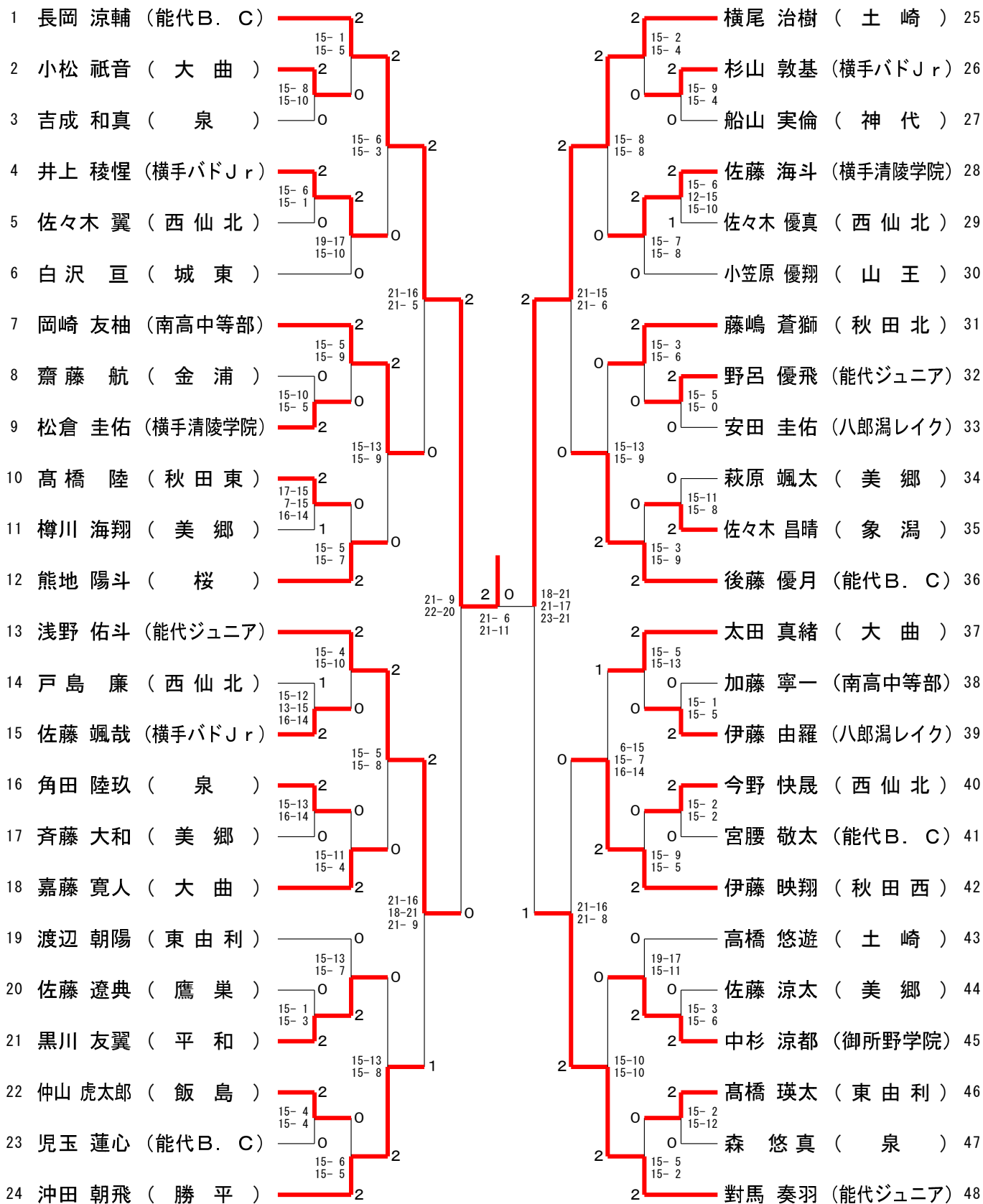
2024. 07. 13-14 美郷町総合体育館リリオス

種 目	優 勝	準 優 勝	三 位	
男子単	ながおかりょうすけ 長岡 涼輔 (能代B. C)	よこお はるき 横尾 治樹 (土崎)	つしま かなう 對馬 奏羽 (能代ジュニア)	あさの ゆうと 浅野 佑斗 (能代ジュニア)
男子複	しばた なおき 柴田 直樹 たけはな そら 武花 空輝 (大曲)	くりた けんた 栗田 健大 たけだ ゆうせい 武田 悠聖 (能代B. C)	かとう ゆうま 加藤 悠真 ごとう しゅうた 後藤 秀太 (大曲)	こばやし ひかる 小林 光琉 きりこし たいが 桐越 大虎 (能代B. C)
女子単	いとう つばさ 伊藤 翼 (御野場)	さが ゆら 嵯峨 幸桜 (勝平)	いとう れな 伊藤 蓮夏 (岩城)	たかはし るか 高橋 琉夏 (大曲)
女子複	さとう はるか 佐藤 遥 さいとう かりな 齊藤 香里奈 (東由利)	つぼかわ みゆ 坪川 実夢 きむら あおば 木村 葵葉 (横手バドJ r)	みうら めいさ 三浦 萌衣沙 たむら もな 田村 萌奈 (八郎潟レイク)	たぐち あゆな 田口 歩悠奈 てるい あいり 照井 愛梨 (美郷)

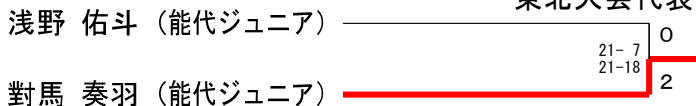
第73回秋田県中学校総合体育大会（個人戦）

令和6年7月13日 - 14日 美郷町総合体育館リリオス

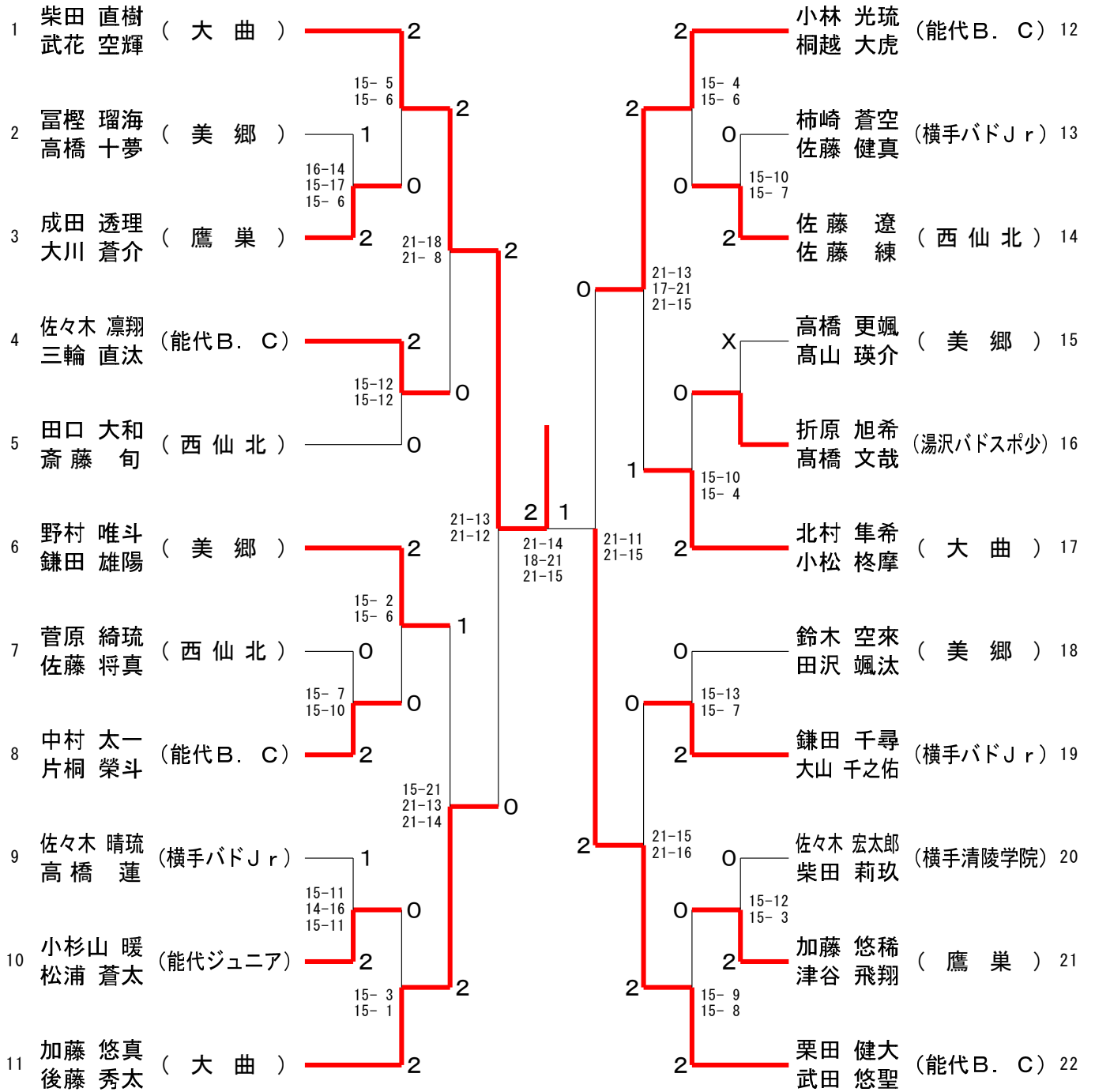
男子シングルス



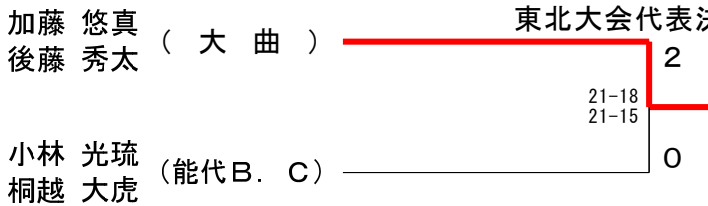
東北大会代表決定戦



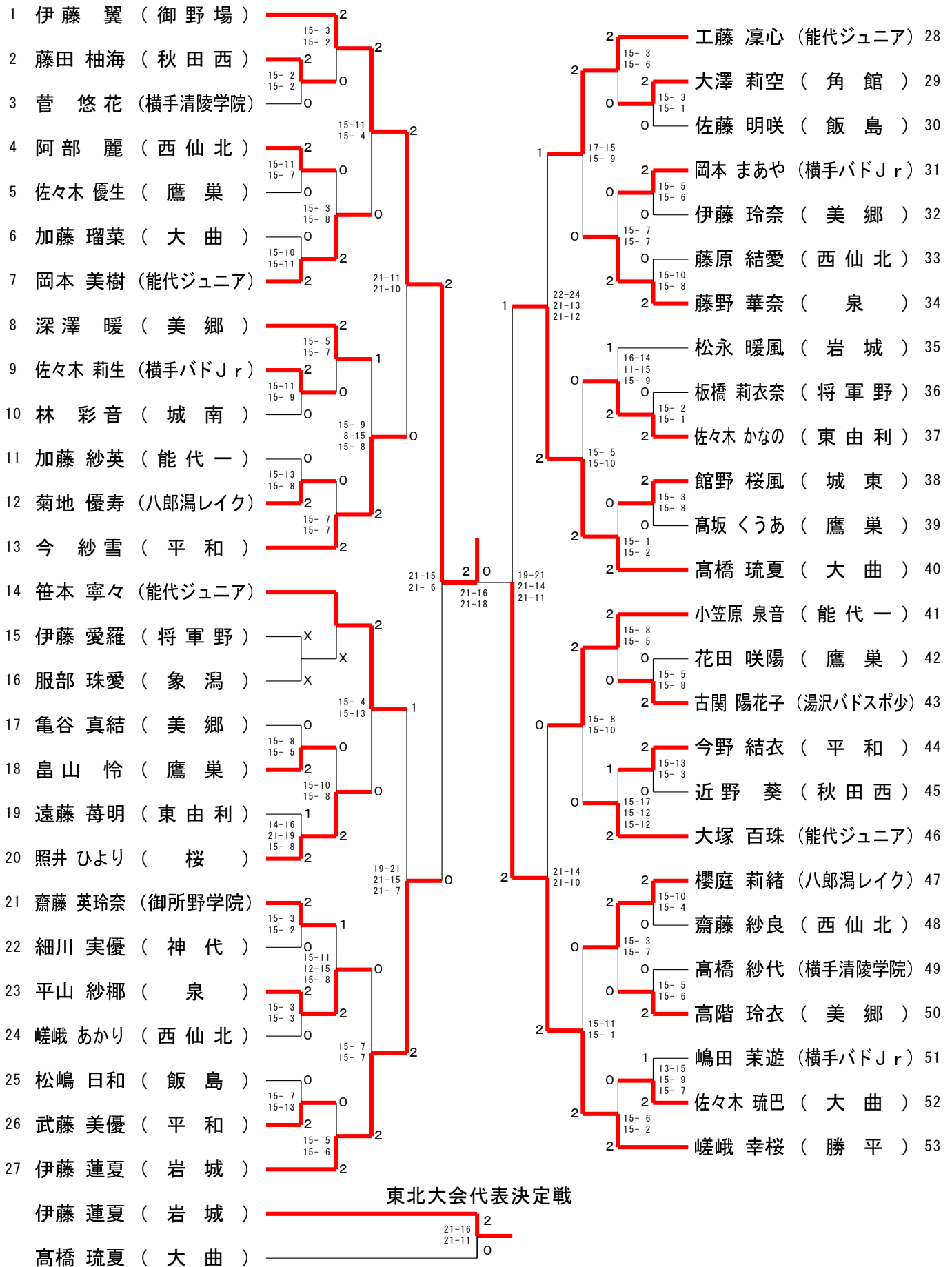
男子ダブルス



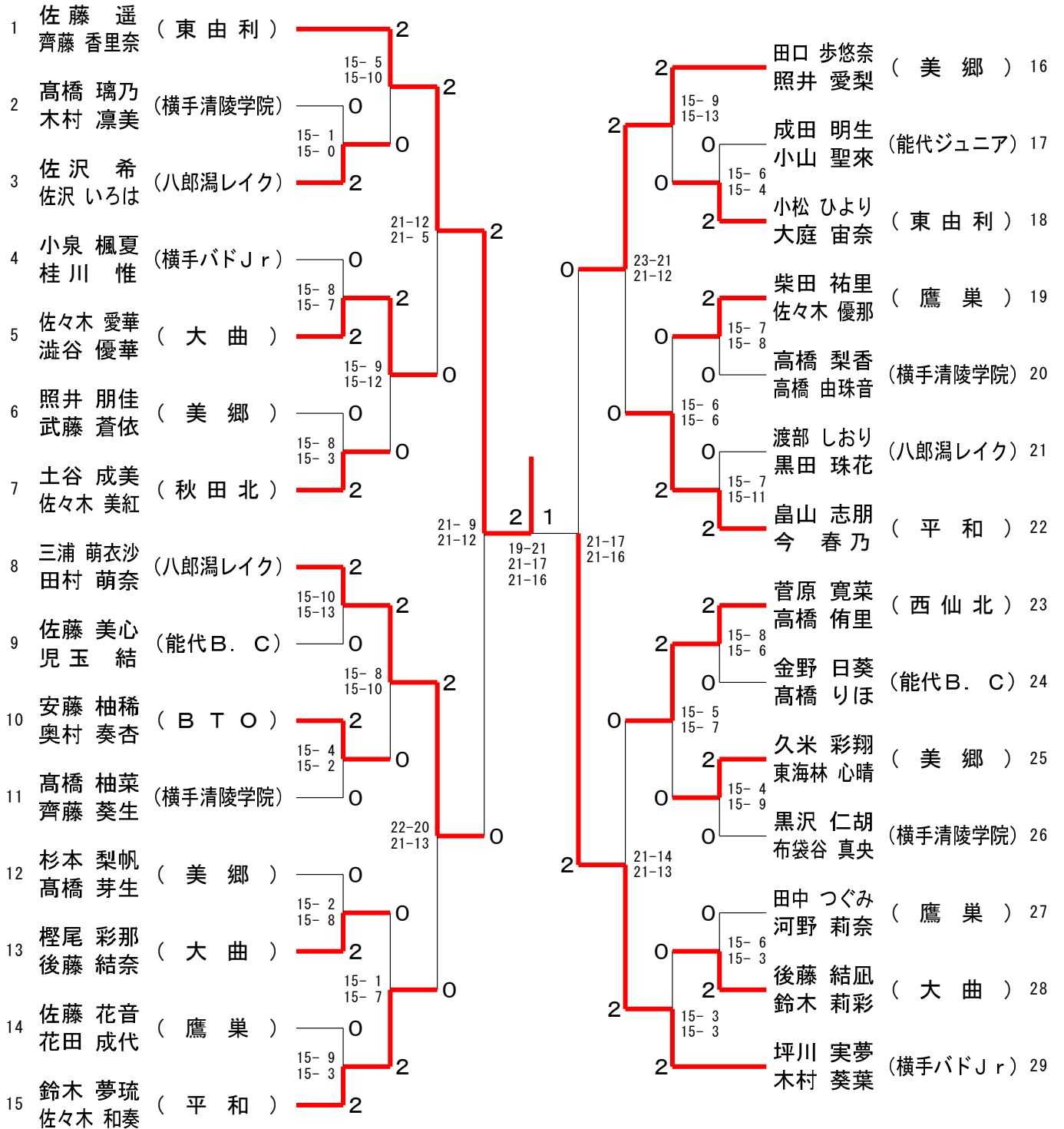
東北大会代表決定戦



女子シングルス



女子ダブルス



東北大会代表決定戦

