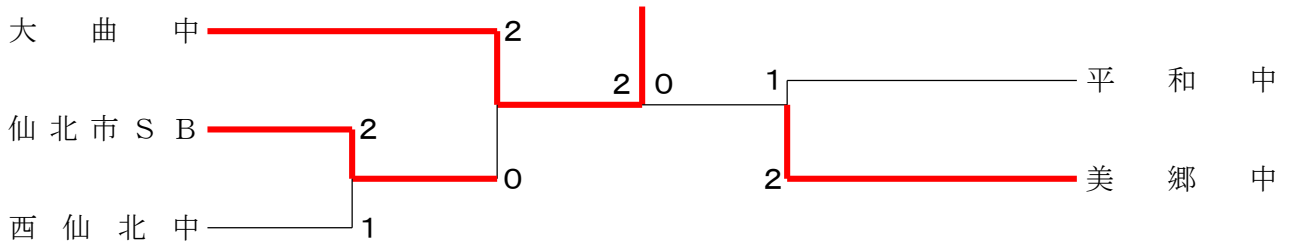
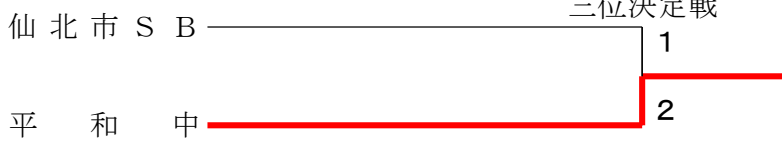


男子団体	美郷中	西仙北中	大曲中	勝敗	順位
美郷中		○ 3-0 G 6-0 P 126-50	○ 2-1 G 4-2 P 113-74	M 5-1 G 10-2 P 239-124	1
西仙北中	× 0-3 G 0-6 P 50-126		○ 2-1 G 4-3 P 103-132	M 2-4 G 4-9 P 153-258	2
大曲中	× 1-2 G 2-4 P 74-113	× 1-2 G 3-4 P 132-103		M 2-4 G 5-8 P 206-216	3

女子団体



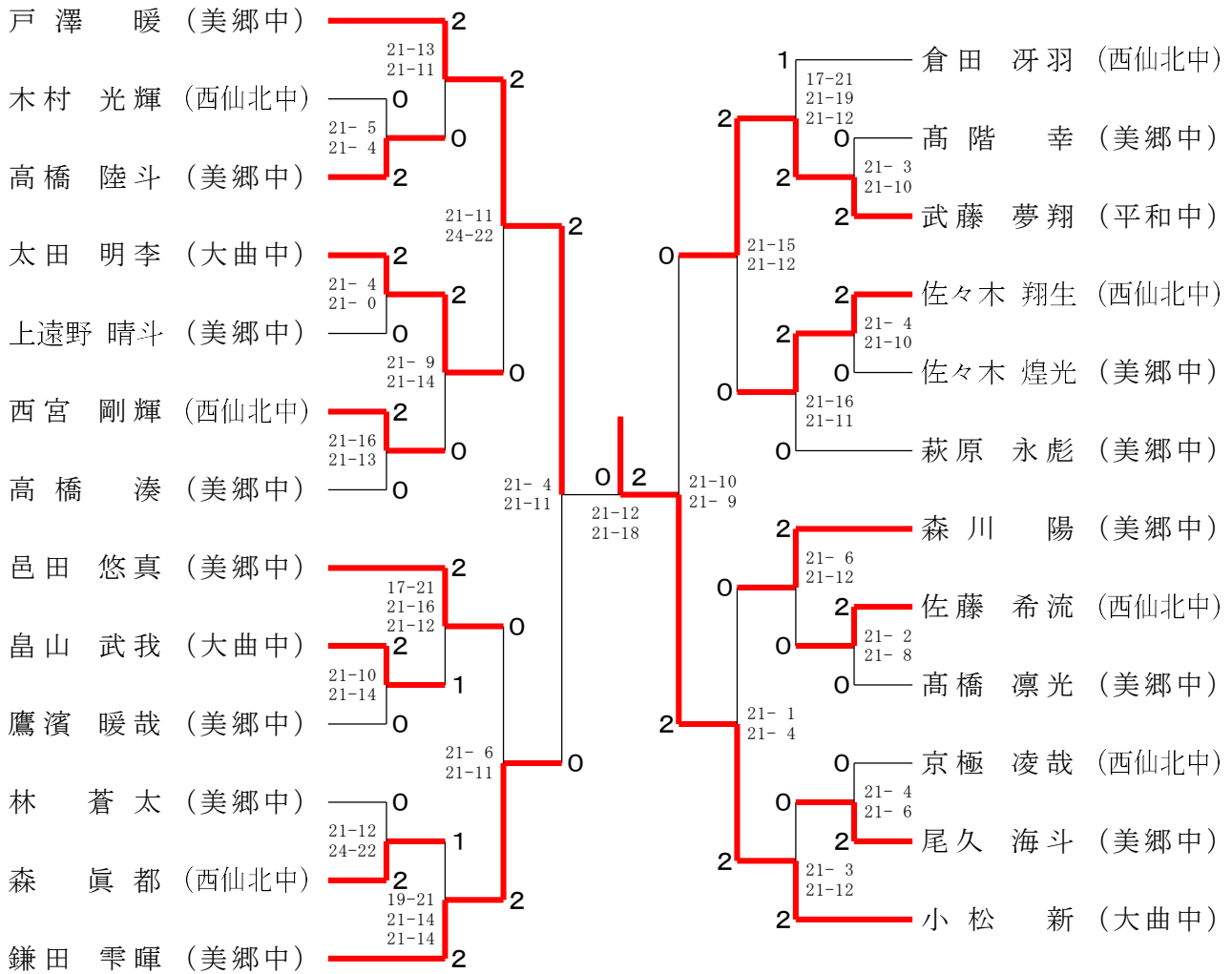
三位決定戦



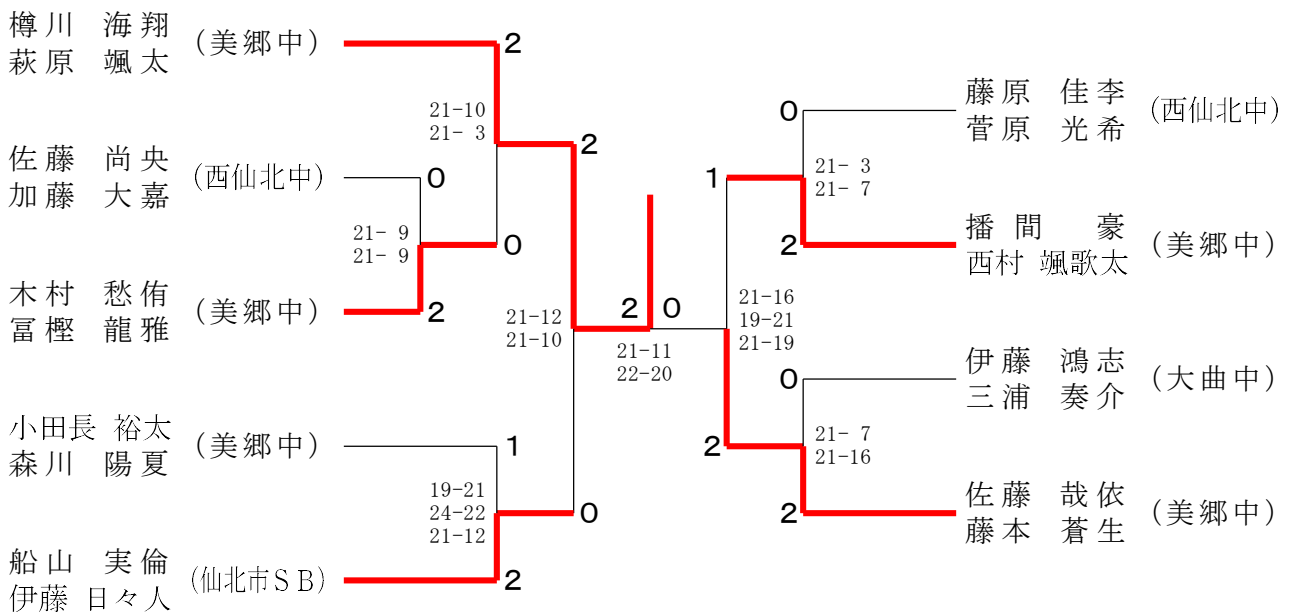
<p style="text-align: center;">試合番号 BT-A-1</p> <p>美郷中 3 - 0 西仙北中</p> <p>樽川 海翔 2 $\left(\begin{matrix} 21-12 \\ 21-13 \end{matrix} \right)$ 0 倉田 冴羽 萩原 颯太</p> <p>戸澤 暖 2 $\left(\begin{matrix} 21-0 \\ 21-1 \end{matrix} \right)$ 0 京極 凌哉</p> <p>藤本 蒼生 2 $\left(\begin{matrix} 21-13 \\ 21-11 \end{matrix} \right)$ 0 西宮 剛輝 佐藤 哉依 森 眞都</p>	<p style="text-align: center;">試合番号 BT-A-2</p> <p>西仙北中 2 - 1 大曲中</p> <p>倉田 冴羽 2 $\left(\begin{matrix} 21-19 \\ 21-13 \end{matrix} \right)$ 0 伊藤 鴻志 佐々木 翔生 三浦 奏介</p> <p>佐藤 希流 0 $\left(\begin{matrix} 4-21 \\ 2-21 \end{matrix} \right)$ 2 小松 新</p> <p>西宮 剛輝 2 $\left(\begin{matrix} 21-18 \\ 13-21 \\ 21-19 \end{matrix} \right)$ 1 畠山 武我 森 眞都 太田 明李</p>	<p style="text-align: center;">試合番号 BT-A-3</p> <p>美郷中 2 - 1 大曲中</p> <p>樽川 海翔 2 $\left(\begin{matrix} 21-12 \\ 21-11 \end{matrix} \right)$ 0 伊藤 鴻志 萩原 颯太 三浦 奏介</p> <p>播間 豪 0 $\left(\begin{matrix} 9-21 \\ 20-22 \end{matrix} \right)$ 2 小松 新</p> <p>藤本 蒼生 2 $\left(\begin{matrix} 21-2 \\ 21-6 \end{matrix} \right)$ 0 畠山 武我 佐藤 哉依 太田 明李</p>
--	--	--

<p style="text-align: center;">試合番号 GT-1</p> <p>仙北市SB 2 - 1 西仙北中</p> <p>細川 実優 0 $\left(\begin{matrix} 9-21 \\ 10-21 \end{matrix} \right)$ 2 菅原 和花奈 高村 麻結 2 $\left(\begin{matrix} 21-4 \\ 21-1 \end{matrix} \right)$ 0 鎌田 桜羽</p> <p>鈴木 いろ葉 2 $\left(\begin{matrix} 21-5 \\ 21-3 \end{matrix} \right)$ 0 泉谷 希羽</p> <p>大澤 莉空 2 $\left(\begin{matrix} 21-18 \\ 21-11 \end{matrix} \right)$ 0 佐藤 悠里 古郡 心陽 2 $\left(\begin{matrix} 21-5 \\ 21-9 \end{matrix} \right)$ 0 武藤 音夢</p>	<p style="text-align: center;">試合番号 GT-2</p> <p>大曲中 2 - 0 仙北市SB</p> <p>佐々木 愛華 2 $\left(\begin{matrix} 21-5 \\ 21-3 \end{matrix} \right)$ 0 鈴木 いろ葉 澁谷 優華 2 $\left(\begin{matrix} 21-18 \\ 21-11 \end{matrix} \right)$ 0 古郡 心陽</p> <p>煤賀 栞那 2 $\left(\begin{matrix} 21-18 \\ 21-11 \end{matrix} \right)$ 0 大澤 莉空</p> <p>樫尾 彩那 $\left(\begin{matrix} 5-0 \\ \text{打切り} \end{matrix} \right)$ 細川 実優 後藤 結奈 $\left(\begin{matrix} 5-0 \\ \text{打切り} \end{matrix} \right)$ 高村 麻結</p>	<p style="text-align: center;">試合番号 GT-3</p> <p>美郷中 2 - 1 平和中</p> <p>藤岡 琉希 0 $\left(\begin{matrix} 12-21 \\ 15-21 \end{matrix} \right)$ 2 武藤 美優 武藤 蒼依 2 $\left(\begin{matrix} 21-8 \\ 21-10 \end{matrix} \right)$ 0 小松 明日心</p> <p>深澤 暖 2 $\left(\begin{matrix} 21-8 \\ 21-10 \end{matrix} \right)$ 0 板垣 滯奈</p> <p>照井 朋佳 2 $\left(\begin{matrix} 9-21 \\ 21-15 \\ 21-6 \end{matrix} \right)$ 1 三浦 布羽 鈴木 心絆 2 $\left(\begin{matrix} 9-21 \\ 21-15 \\ 21-6 \end{matrix} \right)$ 1 武藤 花帆</p>
<p style="text-align: center;">試合番号 GT-4</p> <p>大曲中 2 - 0 美郷中</p> <p>樫尾 彩那 2 $\left(\begin{matrix} 21-5 \\ 21-9 \end{matrix} \right)$ 0 藤岡 琉希 後藤 結奈 2 $\left(\begin{matrix} 21-16 \\ 21-16 \end{matrix} \right)$ 0 武藤 蒼依</p> <p>谷口 琉莉 2 $\left(\begin{matrix} 21-16 \\ 21-16 \end{matrix} \right)$ 0 深澤 暖</p> <p>佐々木 愛華 $\left(\begin{matrix} 21-13 \\ 2-0 \\ \text{打切り} \end{matrix} \right)$ 照井 朋佳 澁谷 優華 $\left(\begin{matrix} 21-13 \\ 2-0 \\ \text{打切り} \end{matrix} \right)$ 鈴木 心絆</p>	<p style="text-align: center;">試合番号 GT-5</p> <p>平和中 2 - 1 仙北市SB</p> <p>畠山 莉央 1 $\left(\begin{matrix} 16-21 \\ 21-11 \\ 16-21 \end{matrix} \right)$ 2 大澤 莉空 今 陽 彩 2 $\left(\begin{matrix} 21-8 \\ 21-7 \end{matrix} \right)$ 0 古郡 心陽</p> <p>小松 明日心 2 $\left(\begin{matrix} 21-8 \\ 21-7 \end{matrix} \right)$ 0 鈴木 いろ葉</p> <p>武藤 美優 2 $\left(\begin{matrix} 21-2 \\ 21-5 \end{matrix} \right)$ 0 細川 実優 板垣 滯奈 2 $\left(\begin{matrix} 21-2 \\ 21-5 \end{matrix} \right)$ 0 高村 麻結</p>	

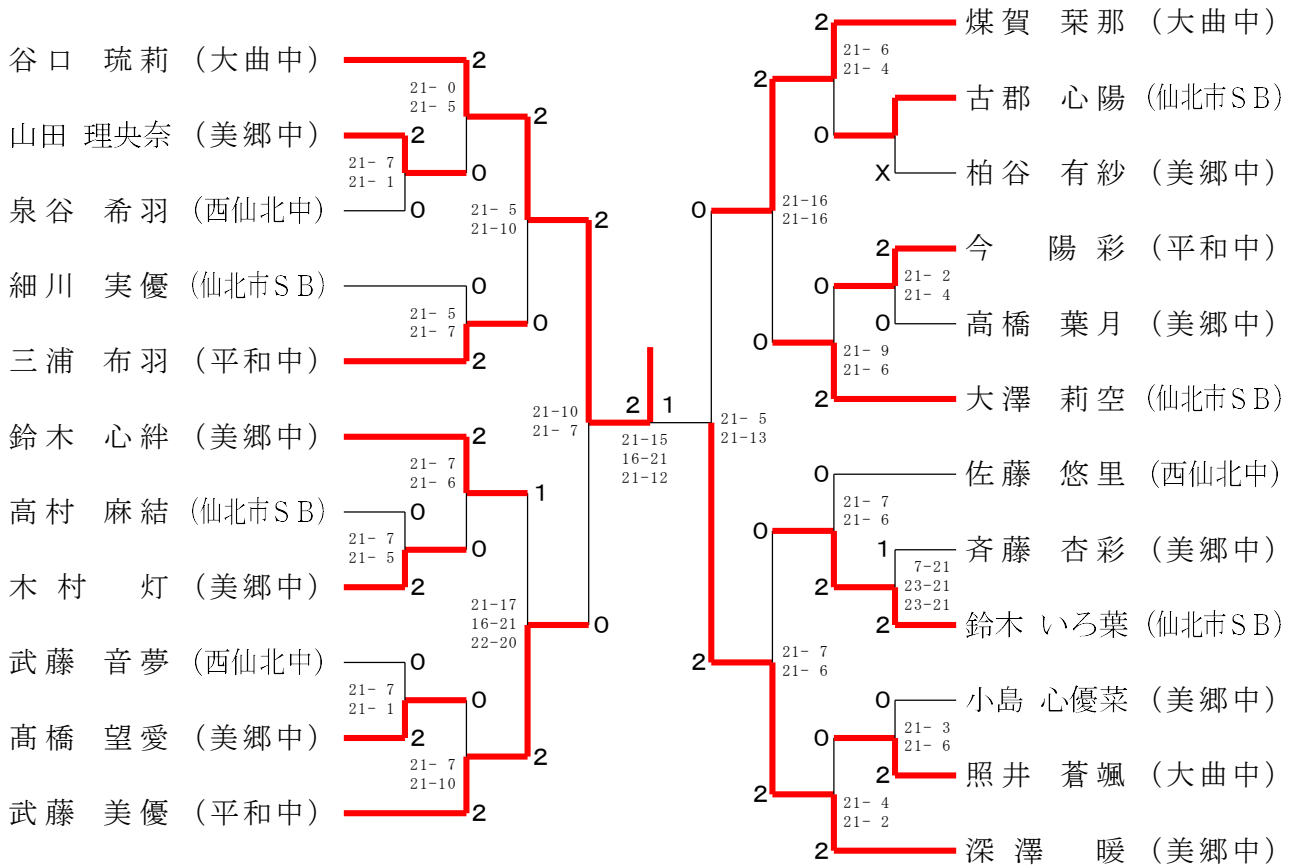
男子シングルス



男子ダブルス



女子シングルス



女子ダブルス

