

第5回全日中記念春季中学生バドミントン選手権（団体戦）

令和8年5月17日 由利本荘総合防災公園ナイスアリーナ

団体対抗戦 リーグ戦

団体対抗戦 Aブロック	大曲中A	美郷中B	西仙北中	横手清陵学院中	勝 敗	順位
大曲中A		○4-1 G 8-2 P 139-62	○4-1 G 8-2 P 140-74	○5-0 G 10-0 P 150-39	M 13-2 G 26-4 P 429-175	1
美郷中B	X 1-4 G 2-8 P 62-139		○3-2 G 7-5 P 152-146	○4-1 G 9-4 P 176-135	M 8-7 G 18-17 P 390-420	2
西仙北中	X 1-4 G 2-8 P 74-140	X 2-3 G 5-7 P 146-152		○5-0 G 10-1 P 162-94	M 8-7 G 17-16 P 382-386	3
横手清陵学院中	X 0-5 G 0-10 P 39-150	X 1-4 G 4-9 P 135-176	X 0-5 G 1-10 P 94-162		M 1-14 G 5-29 P 268-488	4

団体対抗戦 Bブロック	能代B・C	東由利中	北秋田ジュニア	美郷中A	勝 敗	順位
能代B・C		○3-2 G 6-4 P 123-102	○3-2 G 6-4 P 120-102	X 2-3 G 4-6 P 103-117	M 8-7 G 16-14 P 346-321	2
東由利中	X 2-3 G 4-6 P 102-123		○4-1 G 8-3 P 146-110	X 1-4 G 2-8 P 97-144	M 7-8 G 14-17 P 345-377	3
北秋田ジュニア	X 2-3 G 4-6 P 102-120	X 1-4 G 3-8 P 110-146		X 0-5 G 0-10 P 81-150	M 3-12 G 7-24 P 293-416	4
美郷中A	○3-2 G 6-4 P 117-103	○4-1 G 8-2 P 144-97	○5-0 G 10-0 P 150-81		M 12-3 G 24-6 P 411-281	1

団体対抗戦 Cブロック	横手バドジュニアA	スワンズJr.	八郎潟レイクジュニア	勝 敗	順位
横手バドジュニアA		○5-0 G 10-0 P 150-32	○5-0 G 10-0 P 150-86	M 10-0 G 20-0 P 300-118	1
スワンズJr.	X 0-5 G 0-10 P 32-150		X 0-5 G 0-10 P 74-150	M 0-10 G 0-20 P 106-300	3
八郎潟レイクジュニア	X 0-5 G 0-10 P 86-150	○5-0 G 10-0 P 150-74		M 5-5 G 10-10 P 236-224	2

団体対抗戦 Dブロック	泉ジュニア	大曲バドスピリッツ	横手バドジュニアB	勝 敗	順位
泉ジュニア		○5-0 G 10-0 P 150-66	○4-1 G 9-2 P 152-102	M 9-1 G 19-2 P 302-168	1
大曲バドスピリッツ	X 0-5 G 0-10 P 66-150		X 0-5 G 0-10 P 75-150	M 0-10 G 0-20 P 141-300	3
横手バドジュニアB	X 1-4 G 2-9 P 102-152	○5-0 G 10-0 P 150-75		M 6-4 G 12-9 P 252-227	2

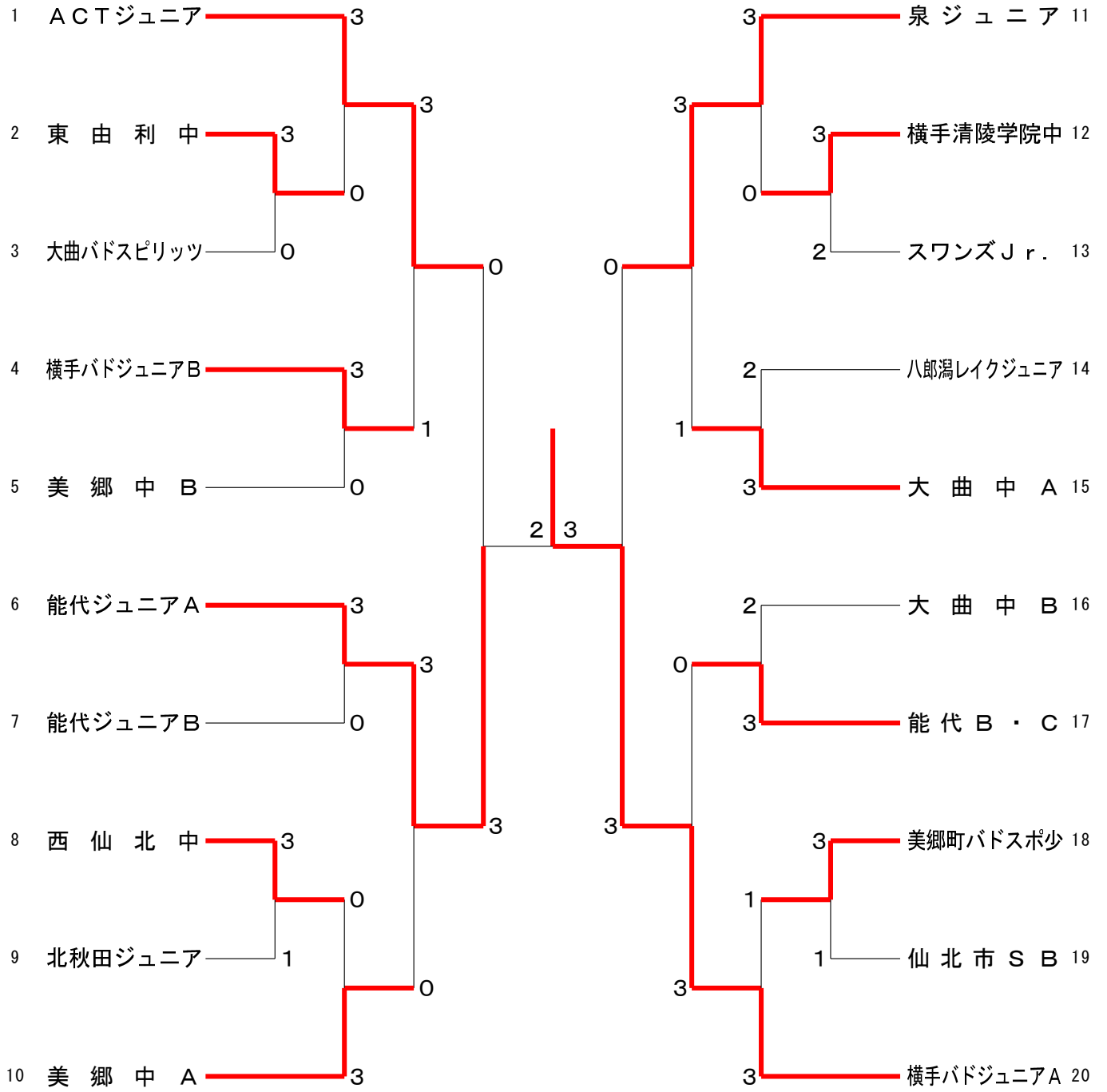
団体対抗戦 Eブロック	ACTジュニア	能代ジュニアB	美郷町バドスポ少	勝 敗	順位
ACTジュニア		○4-1 G 9-2 P 157-98	○5-0 G 10-1 P 160-90	M 9-1 G 19-3 P 317-188	1
能代ジュニアB	X 1-4 G 2-9 P 98-157		○3-2 G 7-4 P 141-111	M 4-6 G 9-13 P 239-268	2
美郷町バドスポ少	X 0-5 G 1-10 P 90-160	X 2-3 G 4-7 P 111-141		M 2-8 G 5-17 P 201-301	3

団体対抗戦 Fブロック	能代ジュニアA	仙北市SB	大曲中B	勝 敗	順位
能代ジュニアA		○5-0 G 10-1 P 161-80	○4-1 G 8-2 P 142-71	M 9-1 G 18-3 P 303-151	1
仙北市SB	X 0-5 G 1-10 P 80-161		X 1-4 G 3-8 P 111-153	M 1-9 G 4-18 P 191-314	3
大曲中B	X 1-4 G 2-8 P 71-142	○4-1 G 8-3 P 153-111		M 5-5 G 10-11 P 224-253	2

<p>試合番号 TL-A-1</p> <p>大曲中 A 4 - 1 美郷中 B</p> <p>小松 新 2 $\left(\begin{smallmatrix} 15-13 \\ 15-9 \end{smallmatrix} \right)$ 0 播間 豪</p> <p>谷口 琉莉 2 $\left(\begin{smallmatrix} 15-0 \\ 15-0 \end{smallmatrix} \right)$ 0 山田 理央奈</p> <p>伊藤 鴻志 0 $\left(\begin{smallmatrix} 7-15 \\ 12-15 \end{smallmatrix} \right)$ 2 藤本 蒼生 三浦 奏介 佐藤 哉依</p> <p>佐々木 愛華 2 $\left(\begin{smallmatrix} 15-1 \\ 15-3 \end{smallmatrix} \right)$ 0 藤原 結衣 澁谷 優華 尾久 芽衣</p> <p>小松 新 2 $\left(\begin{smallmatrix} 15-4 \\ 15-2 \end{smallmatrix} \right)$ 0 富樫 龍雅 谷口 琉莉 高橋 心春</p>	<p>試合番号 TL-A-2</p> <p>西仙北中 5 - 0 横手清陵学院中</p> <p>森 真都 2 $\left(\begin{smallmatrix} 15-13 \\ 15-7 \end{smallmatrix} \right)$ 0 高橋 陽斗</p> <p>武藤 音夢 2 $\left(\begin{smallmatrix} 12-15 \\ 15-7 \\ 15-9 \end{smallmatrix} \right)$ 1 高橋 紗代</p> <p>倉田 冨羽 2 $\left(\begin{smallmatrix} 15-8 \\ 15-4 \end{smallmatrix} \right)$ 0 畠山 大成 佐々木 翔生 西野 巧真</p> <p>菅原 和花奈 2 $\left(\begin{smallmatrix} 15-7 \\ 15-13 \end{smallmatrix} \right)$ 0 布袋谷 真央 鎌田 桜羽 黒沢 仁胡</p> <p>佐々木 翔生 2 $\left(\begin{smallmatrix} 15-6 \\ 15-5 \end{smallmatrix} \right)$ 0 沼倉 類 菅原 和花奈 黒沢 仁胡</p>	<p>試合番号 TL-A-3</p> <p>大曲中 A 4 - 1 西仙北中</p> <p>小松 新 2 $\left(\begin{smallmatrix} 15-6 \\ 15-11 \end{smallmatrix} \right)$ 0 佐々木 翔生</p> <p>谷口 琉莉 2 $\left(\begin{smallmatrix} 15-0 \\ 15-2 \end{smallmatrix} \right)$ 0 佐藤 悠里</p> <p>伊藤 鴻志 0 $\left(\begin{smallmatrix} 12-15 \\ 8-15 \end{smallmatrix} \right)$ 2 西宮 剛輝 三浦 奏介 倉田 冨羽</p> <p>佐々木 愛華 2 $\left(\begin{smallmatrix} 15-3 \\ 15-10 \end{smallmatrix} \right)$ 0 菅原 和花奈 澁谷 優華 鎌田 桜羽</p> <p>小松 新 2 $\left(\begin{smallmatrix} 15-6 \\ 15-6 \end{smallmatrix} \right)$ 0 倉田 冨羽 谷口 琉莉 鎌田 桜羽</p>
<p>試合番号 TL-A-4</p> <p>美郷中 B 4 - 1 横手清陵学院中</p> <p>播間 豪 2 $\left(\begin{smallmatrix} 15-9 \\ 15-3 \end{smallmatrix} \right)$ 0 沼倉 類</p> <p>高橋 心春 2 $\left(\begin{smallmatrix} 15-10 \\ 9-15 \\ 15-14 \end{smallmatrix} \right)$ 1 菅 悠花</p> <p>藤本 蒼生 2 $\left(\begin{smallmatrix} 15-2 \\ 15-6 \end{smallmatrix} \right)$ 0 畠山 大成 佐藤 哉依 西野 巧真</p> <p>藤原 結衣 2 $\left(\begin{smallmatrix} 11-15 \\ 15-8 \\ 15-9 \end{smallmatrix} \right)$ 1 布袋谷 真央 尾久 芽衣 黒沢 仁胡</p> <p>富樫 龍雅 1 $\left(\begin{smallmatrix} 15-14 \\ 9-15 \\ 12-15 \end{smallmatrix} \right)$ 2 高橋 陽斗 山田 理央奈 布袋谷 真央</p>	<p>試合番号 TL-A-5</p> <p>大曲中 A 5 - 0 横手清陵学院中</p> <p>三浦 奏介 2 $\left(\begin{smallmatrix} 15-8 \\ 15-13 \end{smallmatrix} \right)$ 0 高橋 陽斗</p> <p>谷口 琉莉 2 $\left(\begin{smallmatrix} 15-1 \\ 15-3 \end{smallmatrix} \right)$ 0 高橋 紗代</p> <p>小松 新 2 $\left(\begin{smallmatrix} 15-4 \\ 15-3 \end{smallmatrix} \right)$ 0 畠山 大成 伊藤 鴻志 沼倉 類</p> <p>佐々木 愛華 2 $\left(\begin{smallmatrix} 15-3 \\ 15-2 \end{smallmatrix} \right)$ 0 布袋谷 真央 澁谷 優華 黒沢 仁胡</p> <p>小松 新 2 $\left(\begin{smallmatrix} 15-0 \\ 15-2 \end{smallmatrix} \right)$ 0 沼倉 類 谷口 琉莉 黒沢 仁胡</p>	<p>試合番号 TL-A-6</p> <p>美郷中 B 3 - 2 西仙北中</p> <p>播間 豪 2 $\left(\begin{smallmatrix} 15-11 \\ 15-6 \end{smallmatrix} \right)$ 0 森 真都</p> <p>山田 理央奈 1 $\left(\begin{smallmatrix} 13-15 \\ 15-13 \\ 10-15 \end{smallmatrix} \right)$ 2 佐藤 悠里</p> <p>藤本 蒼生 2 $\left(\begin{smallmatrix} 15-12 \\ 15-9 \end{smallmatrix} \right)$ 0 倉田 冨羽 佐藤 哉依 佐々木 翔生</p> <p>藤原 結衣 2 $\left(\begin{smallmatrix} 11-15 \\ 15-7 \\ 15-13 \end{smallmatrix} \right)$ 1 菅原 和花奈 尾久 芽衣 鎌田 桜羽</p> <p>富樫 龍雅 0 $\left(\begin{smallmatrix} 8-15 \\ 5-15 \end{smallmatrix} \right)$ 2 佐々木 翔生 高橋 心春 菅原 和花奈</p>
<p>試合番号 TL-B-1</p> <p>能代B・C 3 - 2 東由利中</p> <p>宮腰 敬太 2 $\left(\begin{smallmatrix} 15-8 \\ 15-9 \end{smallmatrix} \right)$ 0 高橋 瑛太</p> <p>金野 日葵 2 $\left(\begin{smallmatrix} 15-7 \\ 15-7 \end{smallmatrix} \right)$ 0 遠藤 莓明</p> <p>中村 太一 0 $\left(\begin{smallmatrix} 10-15 \\ 11-15 \end{smallmatrix} \right)$ 2 佐々木 宏太郎 児玉 蓮心 柴田 莉玖</p> <p>小澤 心優 0 $\left(\begin{smallmatrix} 6-15 \\ 6-15 \end{smallmatrix} \right)$ 2 高橋 碧詩 小林 真綾 畠山 明日葉</p> <p>中村 太一 2 $\left(\begin{smallmatrix} 15-4 \\ 15-7 \end{smallmatrix} \right)$ 0 高橋 瑛太 金野 日葵 大庭 好葉</p>	<p>試合番号 TL-B-2</p> <p>美郷中 A 5 - 0 北秋田ジュニア</p> <p>戸澤 暖 2 $\left(\begin{smallmatrix} 15-4 \\ 15-3 \end{smallmatrix} \right)$ 0 出川 晃誠</p> <p>高橋 望愛 2 $\left(\begin{smallmatrix} 15-13 \\ 15-7 \end{smallmatrix} \right)$ 0 佐々木 優生</p> <p>樽川 海翔 2 $\left(\begin{smallmatrix} 15-5 \\ 15-12 \end{smallmatrix} \right)$ 0 佐藤 大清 萩原 颯太 長田 悠良</p> <p>藤岡 琉希 2 $\left(\begin{smallmatrix} 15-5 \\ 15-10 \end{smallmatrix} \right)$ 0 花田 咲陽 照井 朋佳 石田 望花</p> <p>西村 颯歌太 2 $\left(\begin{smallmatrix} 15-12 \\ 15-10 \end{smallmatrix} \right)$ 0 出川 晃誠 澁谷 楓 花田 咲陽</p>	<p>試合番号 TL-B-3</p> <p>能代B・C 3 - 2 北秋田ジュニア</p> <p>児玉 蓮心 2 $\left(\begin{smallmatrix} 15-12 \\ 15-7 \end{smallmatrix} \right)$ 0 佐藤 大清</p> <p>金野 日葵 2 $\left(\begin{smallmatrix} 15-1 \\ 15-9 \end{smallmatrix} \right)$ 0 石田 望花</p> <p>橋本 大空 0 $\left(\begin{smallmatrix} 6-15 \\ 7-15 \end{smallmatrix} \right)$ 2 出川 晃誠 工藤 風雅 長田 悠良</p> <p>小澤 心優 0 $\left(\begin{smallmatrix} 7-15 \\ 10-15 \end{smallmatrix} \right)$ 2 花田 咲陽 小林 真綾 佐々木 優生</p> <p>宮腰 敬太 2 $\left(\begin{smallmatrix} 15-10 \\ 15-3 \end{smallmatrix} \right)$ 0 佐藤 大清 金野 日葵 花田 咲陽</p>
<p>試合番号 TL-B-4</p> <p>美郷中 A 4 - 1 東由利中</p> <p>戸澤 暖 2 $\left(\begin{smallmatrix} 15-13 \\ 15-9 \end{smallmatrix} \right)$ 0 柴田 莉玖</p> <p>澁谷 楓 0 $\left(\begin{smallmatrix} 14-15 \\ 10-15 \end{smallmatrix} \right)$ 2 大庭 好葉</p> <p>樽川 海翔 2 $\left(\begin{smallmatrix} 15-3 \\ 15-4 \end{smallmatrix} \right)$ 0 佐々木 宏太郎 萩原 颯太 高橋 瑛太</p> <p>藤岡 琉希 2 $\left(\begin{smallmatrix} 15-13 \\ 15-11 \end{smallmatrix} \right)$ 0 遠藤 莓明 照井 朋佳 高橋 碧詩</p> <p>西村 颯歌太 2 $\left(\begin{smallmatrix} 15-11 \\ 15-3 \end{smallmatrix} \right)$ 0 高橋 晴葵 武藤 蒼依 畠山 明日葉</p>	<p>試合番号 TL-B-5</p> <p>美郷中 A 3 - 2 能代B・C</p> <p>戸澤 暖 2 $\left(\begin{smallmatrix} 15-9 \\ 15-10 \end{smallmatrix} \right)$ 0 宮腰 敬太</p> <p>高橋 望愛 0 $\left(\begin{smallmatrix} 7-15 \\ 6-15 \end{smallmatrix} \right)$ 2 金野 日葵</p> <p>樽川 海翔 2 $\left(\begin{smallmatrix} 15-4 \\ 15-3 \end{smallmatrix} \right)$ 0 橋本 大空 萩原 颯太 工藤 風雅</p> <p>藤岡 琉希 2 $\left(\begin{smallmatrix} 15-11 \\ 15-6 \end{smallmatrix} \right)$ 0 小澤 心優 照井 朋佳 小林 真綾</p> <p>西村 颯歌太 0 $\left(\begin{smallmatrix} 7-15 \\ 7-15 \end{smallmatrix} \right)$ 2 中村 太一 澁谷 楓 金野 日葵</p>	<p>試合番号 TL-B-6</p> <p>東由利中 4 - 1 北秋田ジュニア</p> <p>高橋 瑛太 2 $\left(\begin{smallmatrix} 15-11 \\ 15-11 \end{smallmatrix} \right)$ 0 長田 悠良</p> <p>遠藤 莓明 2 $\left(\begin{smallmatrix} 15-6 \\ 15-6 \end{smallmatrix} \right)$ 0 清水 凜</p> <p>佐々木 宏太郎 2 $\left(\begin{smallmatrix} 15-13 \\ 13-15 \\ 15-10 \end{smallmatrix} \right)$ 1 佐藤 大清 柴田 莉玖 出川 晃誠</p> <p>高橋 碧詩 0 $\left(\begin{smallmatrix} 7-15 \\ 6-15 \end{smallmatrix} \right)$ 2 花田 咲陽 大庭 好葉 佐々木 優生</p> <p>柴田 莉玖 2 $\left(\begin{smallmatrix} 15-3 \\ 15-5 \end{smallmatrix} \right)$ 0 長田 悠良 遠藤 莓明 石田 望花</p>

<p>試合番号 TL-C-1</p> <p>横手バドジュニアA 5 - 0 スワンズJr.</p> <p>斉藤 翔 2 $\begin{pmatrix} 15-0 \\ 15-0 \end{pmatrix}$ 堀上 大雅</p> <p>鈴木 茉莉 2 $\begin{pmatrix} 15-4 \\ 15-2 \end{pmatrix}$ 加藤 結衣</p> <p>井上 稜惺 2 $\begin{pmatrix} 15-5 \\ 15-8 \end{pmatrix}$ 高橋 陸 松井 理人 〇 柴田 理人</p> <p>深澤 暖 2 $\begin{pmatrix} 15-0 \\ 15-5 \end{pmatrix}$ 菊地 結莉 鈴木 心絆 〇 千葉 咲也菜</p> <p>斉藤 翔 2 $\begin{pmatrix} 15-4 \\ 15-4 \end{pmatrix}$ 佐藤 瑛輔 井上 葵惟 〇 菊地 結莉</p>	<p>試合番号 TL-C-2</p> <p>八郎潟レイクジュニア 5 - 0 スワンズJr.</p> <p>澤田石 悠真 2 $\begin{pmatrix} 15-9 \\ 15-10 \end{pmatrix}$ 高橋 陸</p> <p>本川 怜奈 2 $\begin{pmatrix} 15-3 \\ 15-1 \end{pmatrix}$ 千葉 咲也菜</p> <p>半田 愛空 2 $\begin{pmatrix} 15-13 \\ 15-10 \end{pmatrix}$ 柴田 理人 渡部 拓翔 〇 佐藤 瑛輔</p> <p>菊地 優寿 2 $\begin{pmatrix} 15-5 \\ 15-6 \end{pmatrix}$ 菊地 結莉 田村 萌奈 〇 佐藤 夢里那</p> <p>加藤 崇佑 2 $\begin{pmatrix} 15-8 \\ 15-9 \end{pmatrix}$ 鎌田 迪汰朗 伊藤 未羅 〇 佐藤 夢里那</p>	<p>試合番号 TL-C-3</p> <p>横手バドジュニアA 5 - 0 八郎潟レイクジュニア</p> <p>井上 稜惺 2 $\begin{pmatrix} 15-12 \\ 15-9 \end{pmatrix}$ 澤田石 悠真</p> <p>鈴木 心絆 2 $\begin{pmatrix} 15-9 \\ 15-10 \end{pmatrix}$ 伊藤 未羅</p> <p>斉藤 翔 2 $\begin{pmatrix} 15-9 \\ 15-5 \end{pmatrix}$ 児玉 英仁 松井 理人 〇 半田 愛空</p> <p>深澤 暖 2 $\begin{pmatrix} 15-9 \\ 15-14 \end{pmatrix}$ 菊地 優寿 井上 葵惟 〇 田村 萌奈</p> <p>松井 理人 2 $\begin{pmatrix} 15-5 \\ 15-4 \end{pmatrix}$ 半田 愛空 鈴木 心絆 〇 田村 萌奈</p>
<p>試合番号 TL-D-1</p> <p>泉ジュニア 5 - 0 大曲バドスピリッツ</p> <p>菅生 創太 2 $\begin{pmatrix} 15-6 \\ 15-10 \end{pmatrix}$ 森川 陽</p> <p>加藤 虹子 2 $\begin{pmatrix} 15-10 \\ 15-6 \end{pmatrix}$ 加藤 星来</p> <p>角田 陸玖 2 $\begin{pmatrix} 15-11 \\ 15-7 \end{pmatrix}$ 小田長 裕太 森 悠真 〇 森川 陽夏</p> <p>平山 紗椰 2 $\begin{pmatrix} 15-4 \\ 15-4 \end{pmatrix}$ 今野 幸寿 藤野 華奈 〇 高橋 ななみ</p> <p>中杉 涼都 2 $\begin{pmatrix} 15-5 \\ 15-3 \end{pmatrix}$ 小田長 裕太 平山 紗椰 〇 後藤 紗英</p>	<p>試合番号 TL-D-2</p> <p>横手バドジュニアB 5 - 0 大曲バドスピリッツ</p> <p>木村 芽稀 2 $\begin{pmatrix} 15-3 \\ 15-8 \end{pmatrix}$ 森川 陽</p> <p>斉藤 杏彩 2 $\begin{pmatrix} 15-13 \\ 15-6 \end{pmatrix}$ 照井 蒼颯</p> <p>佐藤 健真 2 $\begin{pmatrix} 15-8 \\ 15-4 \end{pmatrix}$ 小田長 裕太 佐藤 遼汰朗 〇 森川 陽夏</p> <p>小泉 柑菜 2 $\begin{pmatrix} 15-9 \\ 15-6 \end{pmatrix}$ 今野 幸寿 吉方 瑛美 〇 高橋 ななみ</p> <p>木村 芽稀 2 $\begin{pmatrix} 15-4 \\ 15-14 \end{pmatrix}$ 森川 陽夏 小泉 柑菜 〇 加藤 星来</p>	<p>試合番号 TL-D-3</p> <p>泉ジュニア 4 - 1 横手バドジュニアB</p> <p>森 悠真 2 $\begin{pmatrix} 15-3 \\ 15-5 \end{pmatrix}$ 石沢 亮太</p> <p>高山 胡春 2 $\begin{pmatrix} 15-14 \\ 15-12 \end{pmatrix}$ 佐藤 あすな</p> <p>中杉 涼都 1 $\begin{pmatrix} 6-15 \\ 15-13 \\ 11-15 \end{pmatrix}$ 2 木村 芽稀 角田 陸玖 〇 佐藤 遼汰朗</p> <p>平山 紗椰 2 $\begin{pmatrix} 15-4 \\ 15-9 \end{pmatrix}$ 小泉 柑菜 藤野 華奈 〇 吉方 瑛美</p> <p>中杉 涼都 2 $\begin{pmatrix} 15-10 \\ 15-2 \end{pmatrix}$ 佐藤 健真 平山 紗椰 〇 斉藤 杏彩</p>
<p>試合番号 TL-E-1</p> <p>ACTジュニア 4 - 1 能代ジュニアB</p> <p>嵯峨 永都 2 $\begin{pmatrix} 15-5 \\ 15-4 \end{pmatrix}$ 得平 悠真</p> <p>沖田 麗 2 $\begin{pmatrix} 15-1 \\ 15-3 \end{pmatrix}$ 石川 結菜</p> <p>橋本 陸 2 $\begin{pmatrix} 15-11 \\ 15-5 \end{pmatrix}$ 松浦 蒼太 長谷部 蓮心 〇 柴田 晴至</p> <p>近野 葵 1 $\begin{pmatrix} 15-14 \\ 12-15 \\ 10-15 \end{pmatrix}$ 2 池端 美和 藤田 柚海 〇 齊藤 美羽</p> <p>嵯峨 永都 2 $\begin{pmatrix} 15-14 \\ 15-11 \end{pmatrix}$ 松浦 蒼太 沖田 麗 〇 池端 美和</p>	<p>試合番号 TL-E-2</p> <p>能代ジュニアB 3 - 2 美郷町バドスポ少</p> <p>松浦 蒼太 2 $\begin{pmatrix} 15-6 \\ 15-11 \end{pmatrix}$ 萩原 永彪</p> <p>池端 美和 2 $\begin{pmatrix} 15-6 \\ 15-8 \end{pmatrix}$ 木村 灯</p> <p>得平 悠真 1 $\begin{pmatrix} 15-13 \\ 12-15 \\ 3-15 \end{pmatrix}$ 2 鎌田 隼暉 佐藤 蒼 〇 高橋 陸斗</p> <p>塚本 真桜子 0 $\begin{pmatrix} 10-15 \\ 11-15 \end{pmatrix}$ 2 杉澤 梨花 小泉 鈴衣 〇 森川 麻陽</p> <p>柴田 晴至 2 $\begin{pmatrix} 15-5 \\ 15-2 \end{pmatrix}$ 尾久 海斗 齊藤 美羽 〇 柏谷 有紗</p>	<p>試合番号 TL-E-3</p> <p>ACTジュニア 5 - 0 美郷町バドスポ少</p> <p>嵯峨 永都 2 $\begin{pmatrix} 15-5 \\ 15-3 \end{pmatrix}$ 鎌田 隼暉</p> <p>沖田 麗 2 $\begin{pmatrix} 15-7 \\ 15-8 \end{pmatrix}$ 木村 灯</p> <p>橋本 陸 2 $\begin{pmatrix} 15-11 \\ 15-11 \end{pmatrix}$ 尾久 海斗 長谷部 蓮心 〇 高橋 陸斗</p> <p>引地 和香奈 2 $\begin{pmatrix} 15-8 \\ 10-15 \\ 15-10 \end{pmatrix}$ 1 森川 麻陽 坂下 香奈 〇 柏谷 有紗</p> <p>嵯峨 永都 2 $\begin{pmatrix} 15-8 \\ 15-4 \end{pmatrix}$ 萩原 永彪 沖田 麗 〇 杉澤 梨花</p>
<p>試合番号 TL-F-1</p> <p>能代ジュニアA 5 - 0 仙北市SB</p> <p>佐藤 颯太 2 $\begin{pmatrix} 15-5 \\ 15-4 \end{pmatrix}$ 伊藤 日々人</p> <p>畠山 花 2 $\begin{pmatrix} 15-8 \\ 15-3 \end{pmatrix}$ 鈴木 いろ葉</p> <p>野呂 優飛 2 $\begin{pmatrix} 15-9 \\ 15-4 \end{pmatrix}$ 船山 実倫 仲山 虎太郎 〇 佐藤 一満</p> <p>大塚 百璃 2 $\begin{pmatrix} 15-11 \\ 11-15 \\ 15-11 \end{pmatrix}$ 1 大澤 莉空 石川 芽生 〇 古郡 心陽</p> <p>佐藤 颯太 2 $\begin{pmatrix} 15-7 \\ 15-3 \end{pmatrix}$ 伊藤 日々人 笹本 杏 〇 高村 麻結</p>	<p>試合番号 TL-F-2</p> <p>大曲中B 4 - 1 仙北市SB</p> <p>邑田 悠真 0 $\begin{pmatrix} 7-15 \\ 13-15 \end{pmatrix}$ 2 船山 実倫</p> <p>煤賀 菜那 2 $\begin{pmatrix} 15-10 \\ 15-9 \end{pmatrix}$ 大澤 莉空</p> <p>畠山 武我 2 $\begin{pmatrix} 13-15 \\ 15-7 \\ 15-14 \end{pmatrix}$ 1 伊藤 日々人 太田 明李 〇 佐藤 一満</p> <p>樫尾 彩那 2 $\begin{pmatrix} 15-4 \\ 15-3 \end{pmatrix}$ 鈴木 いろ葉 後藤 結奈 〇 古郡 心陽</p> <p>太田 明李 2 $\begin{pmatrix} 15-11 \\ 15-8 \end{pmatrix}$ 船山 実倫 煤賀 菜那 〇 大澤 莉空</p>	<p>試合番号 TL-F-3</p> <p>能代ジュニアA 4 - 1 大曲中B</p> <p>野呂 優飛 2 $\begin{pmatrix} 15-5 \\ 15-0 \end{pmatrix}$ 畠山 武我</p> <p>畠山 花 0 $\begin{pmatrix} 12-15 \\ 10-15 \end{pmatrix}$ 2 煤賀 菜那</p> <p>仲山 虎太郎 2 $\begin{pmatrix} 15-0 \\ 15-7 \end{pmatrix}$ 邑田 悠真 佐藤 颯太 〇 高橋 湊</p> <p>大塚 百璃 2 $\begin{pmatrix} 15-9 \\ 15-10 \end{pmatrix}$ 樫尾 彩那 笹本 杏 〇 後藤 結奈</p> <p>野呂 優飛 2 $\begin{pmatrix} 15-5 \\ 15-5 \end{pmatrix}$ 太田 明李 笹本 杏 〇 煤賀 菜那</p>

団体対抗戦 決勝トーナメント



<p>試合番号 TL-1</p> <p>東由利中 3 - 0 大曲バドスピリッツ</p> <p>高橋 瑛太 2 $\left(\begin{smallmatrix} 15-6 \\ 15-3 \end{smallmatrix} \right)$ 0 森川 陽</p> <p>遠藤 苺明 2 $\left(\begin{smallmatrix} 15-8 \\ 15-12 \end{smallmatrix} \right)$ 0 後藤 紗英</p> <p>佐々木 宏太郎 2 $\left(\begin{smallmatrix} 15-11 \\ 15-5 \end{smallmatrix} \right)$ 0 小田長 裕太 柴田 莉玖 0 森川 陽夏</p> <p>高橋 碧詩 $\left(\quad \right)$ 今野 幸寿 大庭 好葉 $\left(\quad \right)$ 高橋 ななみ</p> <p>高橋 瑛太 $\left(\quad \right)$ 小田長 裕太 遠藤 苺明 $\left(\quad \right)$ 照井 蒼颯</p>	<p>試合番号 TL-2</p> <p>西仙北中 3 - 1 北秋田ジュニア</p> <p>西宮 剛輝 2 $\left(\begin{smallmatrix} 15-10 \\ 15-6 \end{smallmatrix} \right)$ 0 出川 晃誠</p> <p>武藤 音夢 0 $\left(\begin{smallmatrix} 10-15 \\ 11-15 \end{smallmatrix} \right)$ 2 石田 望花</p> <p>倉田 冴羽 2 $\left(\begin{smallmatrix} 15-3 \\ 15-7 \end{smallmatrix} \right)$ 0 佐藤 大清 佐々木 翔生 0 長田 悠良</p> <p>菅原 和花奈 2 $\left(\begin{smallmatrix} 15-12 \\ 15-9 \end{smallmatrix} \right)$ 0 花田 咲陽 鎌田 桜羽 0 佐々木 優生</p> <p>佐々木 翔生 $\left(\quad \right)$ 長田 悠良 菅原 和花奈 $\left(\quad \right)$ 花田 咲陽</p>	<p>試合番号 TL-3</p> <p>横手清陵学院中 3 - 2 スワンプス Jr.</p> <p>沼倉 類 0 $\left(\begin{smallmatrix} 2-15 \\ 6-15 \end{smallmatrix} \right)$ 2 高橋 陸</p> <p>菅 悠花 2 $\left(\begin{smallmatrix} 15-11 \\ 15-11 \end{smallmatrix} \right)$ 0 菊地 結莉</p> <p>畠山 大成 0 $\left(\begin{smallmatrix} 9-15 \\ 9-15 \end{smallmatrix} \right)$ 2 柴田 理人 高橋 陽斗 0 佐藤 瑛輔</p> <p>布袋谷 真央 2 $\left(\begin{smallmatrix} 15-7 \\ 15-9 \end{smallmatrix} \right)$ 0 千葉 咲也菜 黒沢 仁胡 0 加藤 結衣</p> <p>高橋 陽斗 2 $\left(\begin{smallmatrix} 15-14 \\ 15-13 \end{smallmatrix} \right)$ 0 鎌田 迪汰朗 手島 彩花 0 佐藤 夢里那</p>
<p>試合番号 TL-4</p> <p>美郷町バドスポ少 3 - 1 仙北市SB</p> <p>萩原 永彪 2 $\left(\begin{smallmatrix} 15-2 \\ 15-8 \end{smallmatrix} \right)$ 0 佐藤 一満</p> <p>杉澤 梨花 0 $\left(\begin{smallmatrix} 8-15 \\ 9-15 \end{smallmatrix} \right)$ 2 鈴木 いろ葉</p> <p>鎌田 雫暉 2 $\left(\begin{smallmatrix} 15-14 \\ 15-11 \end{smallmatrix} \right)$ 0 船山 実倫 尾久 海斗 0 伊藤 日々人</p> <p>木村 灯 2 $\left(\begin{smallmatrix} 15-8 \\ 15-14 \end{smallmatrix} \right)$ 0 大澤 莉空 森川 麻陽 0 古郡 心陽</p> <p>高橋 陸斗 $\left(\begin{smallmatrix} 12-15 \\ 3-4 \end{smallmatrix} \right)$ 佐藤 一満 柏谷 有紗 $\left(\begin{smallmatrix} \text{打切り} \end{smallmatrix} \right)$ 鈴木 いろ葉</p>	<p>試合番号 TL-5</p> <p>ACTジュニア 3 - 0 東由利中</p> <p>嵯峨 永都 2 $\left(\begin{smallmatrix} 15-5 \\ 15-5 \end{smallmatrix} \right)$ 0 高橋 瑛太</p> <p>沖田 麗 2 $\left(\begin{smallmatrix} 15-9 \\ 10-15 \\ 15-11 \end{smallmatrix} \right)$ 1 遠藤 苺明</p> <p>橋本 陸 2 $\left(\begin{smallmatrix} 15-5 \\ 15-13 \end{smallmatrix} \right)$ 0 佐々木 宏太郎 長谷部 蓮心 0 柴田 莉玖</p> <p>近野 葵 $\left(\begin{smallmatrix} 4-10 \\ \text{打切り} \end{smallmatrix} \right)$ 高橋 碧詩 藤田 柚海 $\left(\quad \right)$ 畠山 明日葉</p> <p>嵯峨 永都 $\left(\quad \right)$ 高橋 瑛太 沖田 麗 $\left(\quad \right)$ 大庭 好葉</p>	<p>試合番号 TL-6</p> <p>横手バドジュニアB 3 - 0 美郷中B</p> <p>木村 芽稀 2 $\left(\begin{smallmatrix} 15-11 \\ 15-6 \end{smallmatrix} \right)$ 0 播間 豪</p> <p>斉藤 杏彩 2 $\left(\begin{smallmatrix} 15-4 \\ 15-5 \end{smallmatrix} \right)$ 0 山田 理央奈</p> <p>佐藤 健真 2 $\left(\begin{smallmatrix} 15-9 \\ 15-9 \end{smallmatrix} \right)$ 0 藤本 蒼生 佐藤 遼汰朗 0 佐藤 哉依</p> <p>小泉 柑菜 $\left(\begin{smallmatrix} 15-12 \\ 11-6 \end{smallmatrix} \right)$ 藤原 結衣 吉方 瑛美 $\left(\begin{smallmatrix} \text{打切り} \end{smallmatrix} \right)$ 尾久 芽衣</p> <p>佐藤 遼汰朗 $\left(\quad \right)$ 富樫 龍雅 吉方 瑛美 $\left(\quad \right)$ 高橋 心春</p>
<p>試合番号 TL-7</p> <p>能代ジュニアA 3 - 0 能代ジュニアB</p> <p>野呂 優飛 2 $\left(\begin{smallmatrix} 15-7 \\ 15-3 \end{smallmatrix} \right)$ 0 柴田 晴至</p> <p>畠山 花 2 $\left(\begin{smallmatrix} 15-1 \\ 15-7 \end{smallmatrix} \right)$ 0 小泉 鈴衣</p> <p>仲山 虎太郎 2 $\left(\begin{smallmatrix} 15-5 \\ 15-6 \end{smallmatrix} \right)$ 0 得平 悠真 佐藤 颯太 0 佐藤 蒼</p> <p>笹本 杏 $\left(\begin{smallmatrix} 9-15 \\ \text{打切り} \end{smallmatrix} \right)$ 池端 美和 石川 芽生 $\left(\quad \right)$ 齊藤 美羽</p> <p>野呂 優飛 $\left(\quad \right)$ 松浦 蒼太 大塚 百璃 $\left(\quad \right)$ 池端 美和</p>	<p>試合番号 TL-8</p> <p>美郷中A 3 - 0 西仙北中</p> <p>戸澤 暖 2 $\left(\begin{smallmatrix} 15-11 \\ 15-8 \end{smallmatrix} \right)$ 0 森 眞都</p> <p>高橋 望愛 2 $\left(\begin{smallmatrix} 15-12 \\ 15-7 \end{smallmatrix} \right)$ 0 佐藤 悠里</p> <p>樽川 海翔 2 $\left(\begin{smallmatrix} 15-5 \\ 15-8 \end{smallmatrix} \right)$ 0 倉田 冴羽 萩原 颯太 0 佐々木 翔生</p> <p>藤岡 琉希 $\left(\quad \right)$ 菅原 和花奈 照井 朋佳 $\left(\quad \right)$ 鎌田 桜羽</p> <p>西村 颯歌太 $\left(\quad \right)$ 倉田 冴羽 武藤 蒼依 $\left(\quad \right)$ 鎌田 桜羽</p>	<p>試合番号 TL-9</p> <p>泉ジュニア 3 - 0 横手清陵学院中</p> <p>菅生 創太 2 $\left(\begin{smallmatrix} 15-10 \\ 12-15 \\ 15-13 \end{smallmatrix} \right)$ 1 高橋 陽斗</p> <p>加藤 虹子 2 $\left(\begin{smallmatrix} 15-4 \\ 15-2 \end{smallmatrix} \right)$ 0 高橋 紗代</p> <p>角田 陸玖 2 $\left(\begin{smallmatrix} 15-2 \\ 15-9 \end{smallmatrix} \right)$ 0 畠山 大成 森 悠真 0 沼倉 類</p> <p>平山 紗椰 $\left(\begin{smallmatrix} 9-3 \\ \text{打切り} \end{smallmatrix} \right)$ 布袋谷 真央 藤野 華奈 $\left(\quad \right)$ 黒沢 仁胡</p> <p>中杉 涼都 $\left(\quad \right)$ 沼倉 類 藤野 華奈 $\left(\quad \right)$ 布袋谷 真央</p>
<p>試合番号 TL-10</p> <p>大曲中A 3 - 2 八郎湯レイクジュニア</p> <p>三浦 奏介 0 $\left(\begin{smallmatrix} 1-15 \\ 0-15 \end{smallmatrix} \right)$ 2 澤田石 悠真</p> <p>谷口 琉莉 2 $\left(\begin{smallmatrix} 15-4 \\ 15-6 \end{smallmatrix} \right)$ 0 伊藤 未羅</p> <p>小松 新 2 $\left(\begin{smallmatrix} 15-6 \\ 10-15 \\ 15-14 \end{smallmatrix} \right)$ 1 児玉 英仁 伊藤 鴻志 0 半田 愛空</p> <p>佐々木 愛華 1 $\left(\begin{smallmatrix} 12-15 \\ 15-11 \\ 8-15 \end{smallmatrix} \right)$ 2 菊地 優寿 澁谷 優華 0 田村 萌奈</p> <p>小松 新 2 $\left(\begin{smallmatrix} 15-8 \\ 15-11 \end{smallmatrix} \right)$ 0 半田 愛空 谷口 琉莉 0 田村 萌奈</p>	<p>試合番号 TL-11</p> <p>能代B・C 3 - 2 大曲中B</p> <p>宮腰 敬太 2 $\left(\begin{smallmatrix} 15-5 \\ 15-10 \end{smallmatrix} \right)$ 0 高橋 湊</p> <p>金野 日葵 0 $\left(\begin{smallmatrix} 13-15 \\ 4-15 \end{smallmatrix} \right)$ 2 煤賀 菜那</p> <p>中村 太一 2 $\left(\begin{smallmatrix} 15-1 \\ 15-4 \end{smallmatrix} \right)$ 0 畠山 武我 児玉 蓮心 0 太田 明李</p> <p>小澤 心優 0 $\left(\begin{smallmatrix} 4-15 \\ 0-15 \end{smallmatrix} \right)$ 2 樫尾 彩那 小林 真綾 0 後藤 結奈</p> <p>中村 太一 2 $\left(\begin{smallmatrix} 15-10 \\ 15-13 \end{smallmatrix} \right)$ 0 太田 明李 金野 日葵 0 後藤 結奈</p>	<p>試合番号 TL-12</p> <p>横手バドジュニアA 3 - 1 美郷町バドスポ少</p> <p>木村 琉誠 0 $\left(\begin{smallmatrix} 8-15 \\ 2-15 \end{smallmatrix} \right)$ 2 高橋 陸斗</p> <p>鈴木 心絆 2 $\left(\begin{smallmatrix} 15-3 \\ 15-10 \end{smallmatrix} \right)$ 0 木村 灯</p> <p>斉藤 翔 2 $\left(\begin{smallmatrix} 15-9 \\ 15-5 \end{smallmatrix} \right)$ 0 萩原 永彪 松井 理人 0 鎌田 雫暉</p> <p>井上 葵惟 2 $\left(\begin{smallmatrix} 15-10 \\ 15-10 \end{smallmatrix} \right)$ 0 杉澤 梨花 鈴木 茉莉 0 森川 麻陽</p> <p>井上 稜惺 $\left(\begin{smallmatrix} 15-3 \\ 14-1 \end{smallmatrix} \right)$ 尾久 海斗 深澤 暖 $\left(\begin{smallmatrix} \text{打切り} \end{smallmatrix} \right)$ 柏谷 有紗</p>

試合番号 TL-13

ACTジュニア 3 - 1 横手バドジュニアB

嵯峨 永都 2 $\left(\begin{matrix} 15-9 \\ 15-5 \end{matrix} \right)$ 0 木村 芽稀

冲田 麗 2 $\left(\begin{matrix} 15-12 \\ 15-8 \end{matrix} \right)$ 0 斉藤 杏彩

橋本 陸 0 $\left(\begin{matrix} 12-15 \\ 12-15 \end{matrix} \right)$ 2 佐藤 健真
長谷部 蓮心 2 佐藤 遼汰朗

近野 葵 2 $\left(\begin{matrix} 15-5 \\ 15-9 \end{matrix} \right)$ 0 小泉 柑菜
藤田 柚海 2 吉方 瑛美

嵯峨 永都 $\left(\quad \right)$ 佐藤 遼汰朗
冲田 麗 $\left(\quad \right)$ 小泉 柑菜

試合番号 TL-14

能代ジュニアA 3 - 0 美郷中A

仲山 虎太郎 2 $\left(\begin{matrix} 15-5 \\ 15-6 \end{matrix} \right)$ 0 戸澤 暖

畠山 花 2 $\left(\begin{matrix} 15-6 \\ 15-1 \end{matrix} \right)$ 0 高橋 望愛

野呂 優飛 2 $\left(\begin{matrix} 15-11 \\ 15-13 \end{matrix} \right)$ 0 樽川 海翔
佐藤 颯太 2 萩原 颯太

大塚 百璃 $\left(\quad \right)$ 藤岡 琉希
笹本 杏 $\left(\quad \right)$ 照井 朋佳

野呂 優飛 $\left(\quad \right)$ 西村 颯歌太
笹本 杏 $\left(\quad \right)$ 武藤 蒼依

試合番号 TL-15

泉ジュニア 3 - 1 大曲中A

角田 陸玖 2 $\left(\begin{matrix} 15-6 \\ 15-8 \end{matrix} \right)$ 0 三浦 奏介

加藤 虹子 0 $\left(\begin{matrix} 6-15 \\ 1-15 \end{matrix} \right)$ 2 谷口 琉莉

中杉 涼都 2 $\left(\begin{matrix} 15-6 \\ 15-9 \end{matrix} \right)$ 0 小松 新
森 悠真 2 伊藤 鴻志

平山 紗椰 2 $\left(\begin{matrix} 14-15 \\ 15-7 \\ 15-10 \end{matrix} \right)$ 1 佐々木 愛華
藤野 華奈 2 澁谷 優華

中杉 涼都 $\left(\quad \right)$ 小松 新
平山 紗椰 $\left(\quad \right)$ 谷口 琉莉

試合番号 TL-16

横手バドジュニアA 3 - 0 能代B・C

井上 稜惺 2 $\left(\begin{matrix} 15-2 \\ 15-2 \end{matrix} \right)$ 0 宮腰 敬太

深澤 暖 $\left(\begin{matrix} 15-10 \\ 13-1 \\ \text{打切り} \end{matrix} \right)$ 金野 日葵

斉藤 翔 2 $\left(\begin{matrix} 15-6 \\ 15-3 \end{matrix} \right)$ 0 中村 太一
松井 理人 2 児玉 蓮心

井上 葵惟 2 $\left(\begin{matrix} 15-3 \\ 15-3 \end{matrix} \right)$ 0 小澤 心優
鈴木 心絆 2 小林 真綾

井上 稜惺 $\left(\quad \right)$ 中村 太一
深澤 暖 $\left(\quad \right)$ 金野 日葵

試合番号 TL-17

能代ジュニアA 3 - 0 ACTジュニア

野呂 優飛 2 $\left(\begin{matrix} 12-15 \\ 15-12 \\ 15-5 \end{matrix} \right)$ 1 嵯峨 永都

畠山 花 2 $\left(\begin{matrix} 15-12 \\ 15-12 \end{matrix} \right)$ 0 冲田 麗

仲山 虎太郎 2 $\left(\begin{matrix} 15-7 \\ 15-1 \end{matrix} \right)$ 0 橋本 陸
佐藤 颯太 2 長谷部 蓮心

大塚 百璃 $\left(\begin{matrix} 15-6 \\ 6-5 \\ \text{打切り} \end{matrix} \right)$ 近野 葵
笹本 杏 $\left(\quad \right)$ 藤田 柚海

野呂 優飛 $\left(\quad \right)$ 嵯峨 永都
笹本 杏 $\left(\quad \right)$ 引地 和香奈

試合番号 TL-18

横手バドジュニアA 3 - 0 泉ジュニア

井上 稜惺 2 $\left(\begin{matrix} 15-7 \\ 15-8 \end{matrix} \right)$ 0 角田 陸玖

深澤 暖 2 $\left(\begin{matrix} 15-4 \\ 15-0 \end{matrix} \right)$ 0 加藤 虹子

斉藤 翔 2 $\left(\begin{matrix} 15-12 \\ 15-5 \end{matrix} \right)$ 0 中杉 涼都
松井 理人 2 森 悠真

井上 葵惟 $\left(\quad \right)$ 平山 紗椰
鈴木 心絆 $\left(\quad \right)$ 藤野 華奈

井上 稜惺 $\left(\quad \right)$ 中杉 涼都
深澤 暖 $\left(\quad \right)$ 平山 紗椰

試合番号 TL-19

横手バドジュニアA 3 - 2 能代ジュニアA

井上 稜惺 2 $\left(\begin{matrix} 15-8 \\ 15-8 \end{matrix} \right)$ 0 仲山 虎太郎

深澤 暖 2 $\left(\begin{matrix} 15-6 \\ 15-9 \end{matrix} \right)$ 0 畠山 花

斉藤 翔 1 $\left(\begin{matrix} 15-11 \\ 13-15 \\ 12-15 \end{matrix} \right)$ 2 野呂 優飛
松井 理人 2 佐藤 颯太

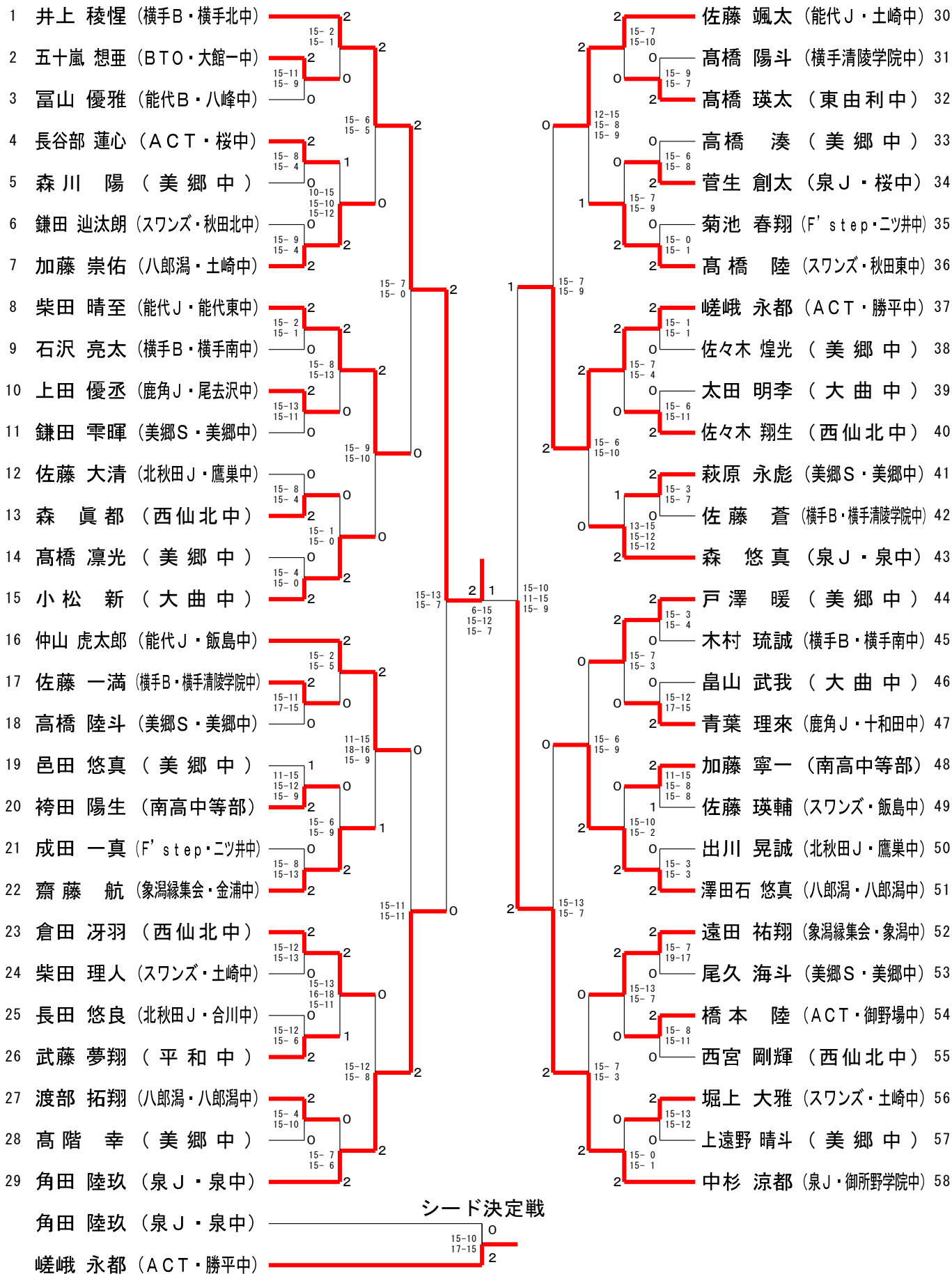
井上 葵惟 0 $\left(\begin{matrix} 5-15 \\ 9-15 \end{matrix} \right)$ 2 大塚 百璃
鈴木 心絆 2 笹本 杏

井上 稜惺 2 $\left(\begin{matrix} 15-7 \\ 13-15 \\ 15-10 \end{matrix} \right)$ 1 野呂 優飛
深澤 暖 2 笹本 杏

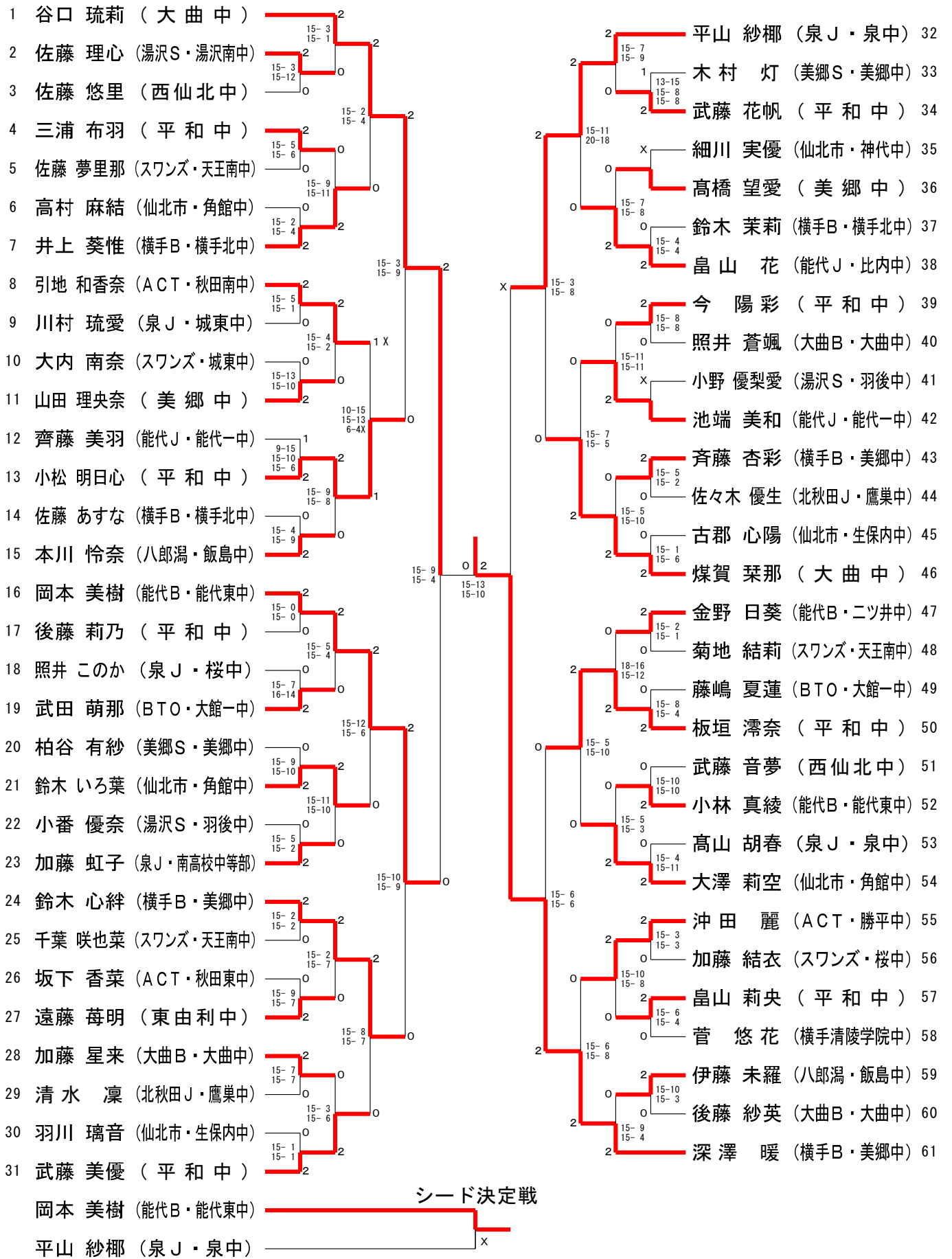
第5回全日中記念春季中学生バドミントン選手権（個人戦）

令和8年5月16日 由利本荘総合防災公園ナイスアリーナ

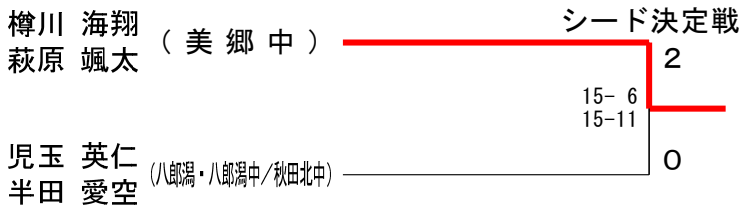
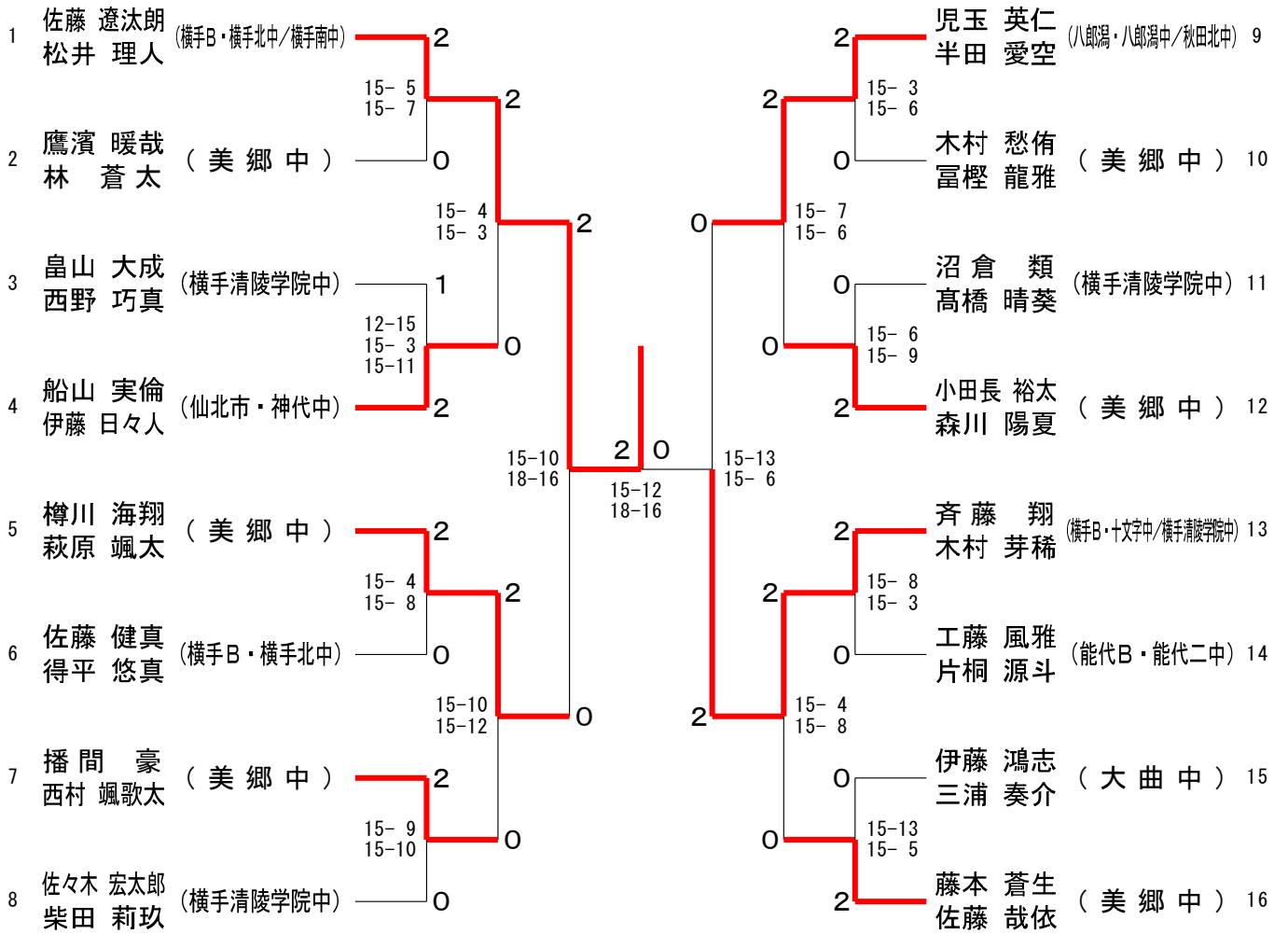
男子シングルス



女子シングルス



男子ダブルス



女子ダブルス

